

PFB 3402 La barre d'interface noir

N° d'article (SKU)
Couleur

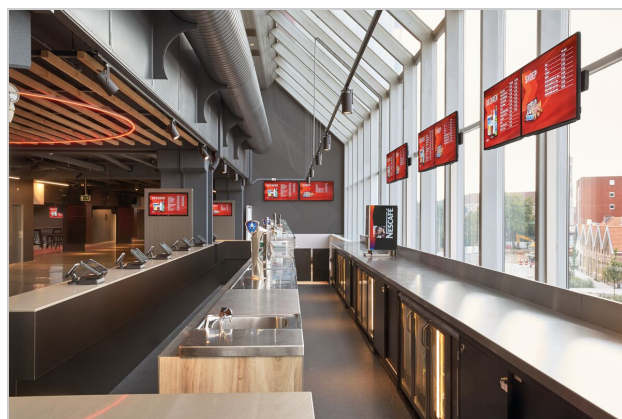
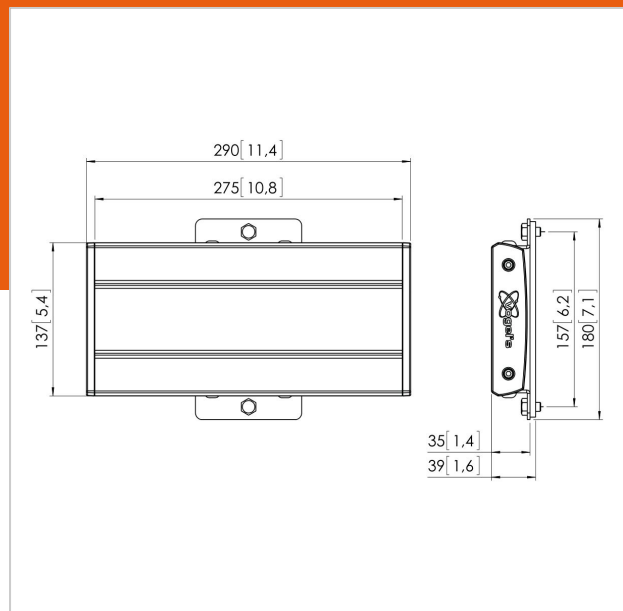
7234020
Noir

Principaux avantages

- Modulable à l'infini
- Modulaire
- Installation rapide et simple

La plaque d'interface PFB 3402 fait partie du système modulaire Connect-it vous permettant de créer votre propre solution de montage au plafond ou au sol pour les écrans de moyenne et grande taille.

La PFB 3402 convient aux écrans de taille moyenne à grande pesant jusqu'à 80 kg avec un support de montage horizontal max. de 225 mm.





PFB 3402 La barre d'interface noir

www.vogels.com

VOGEL'S HOLDING BV 2019 (c) Tous droits réservés.
Sous réserve d'erreurs d'impression et de modifications techniques ou de prix.
Date :2019-05-09

Spécifications

N° type produit	PFB 3402
N° d'article (SKU)	7234020
Couleur	Noir
EAN emballage unitaire	8712285329401
Largeur	290
Certifié TÜV	Oui
Garantie	5 ans
Hauteur max. interface (mm)	180
Largeur max. interface (mm)	290
Fischer intégré	Oui
Options de hauteur	Hauteur fixe Hauteur fixe (vis) Hauteur réglable manuellement
Profondeur max. interface (mm)	35
Modèle max. trous de fixations hor. (mm)	225
Charge max. sur poteau (kg)	160
Charge max. au mur (kg)	53
Modèle min. trous de fixations hor. (mm)	100

