



# MASTER LEDbulb E27/B22 230V Gradable

## MASTER LEDbulb DT 15-100W A67 E27 827 FR

Les MASTER LEDbulb E27 Forme Standard 13W, 12W et 8W bénéficient d'une qualité de lumière exceptionnelle, qui crée une atmosphère chaleureuse et accueillante. D'un design inédit, elles diffusent une lumière chaude dans toutes les directions et constituent donc une alternative idéale aux lampes à incandescence.

### Données du produit

Caractéristiques générales	
Culot	E27 [ E27]
Conforme à la directive RoHS UE	Oui
Durée de vie nominale (nom.)	25000 h
Cycle d'allumage	50000X

Photométries et Colorimétries	
Code couleur	822-827 [ blanc chaud réglable]
Flux lumineux (nom.)	1521 lm
Couleur	Blanc chaud (WW)
Température de couleur proximale (nom.)	2200-2700 K
Efficacité lumineuse (valeur nominale)	101 lm/W
Variation des coordonnées trichromatiques en fonction du temps de fonctionnement	<6
Indice de rendu des couleurs (nom.)	80
LLMF à la fin de la durée de vie nominale (nom.)	70 %

Caractéristiques électriques	
Fréquence d'entrée	50 à 60 Hz
Puissance (valeur nominale)	15 W
Courant lampe (nom.)	84 mA
Puissance équivalente	100 W
Heure de démarrage (nom.)	0,5 s
Temps de chauffage à 60% du flux lumineux (nom.)	0,5 s
Facteur de puissance (nom.)	0,7
Tension (nom.)	220-240 V

Températures	
Température maximum du boîtier (nom.)	105 °C

Gestion et gradation	
Intensité réglable	Oui

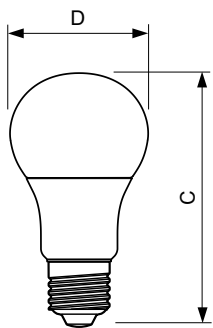
# MASTER LEDbulb E27/B22 230V Gradable

Normes et recommandations	
Classe énergétique	A+
Produit à faible consommation	oui
Adapté à l'éclairage d'accentuation	Non
Consommation d'énergie kWh/1 000 h	15 kWh
Données logistiques	
Code de produit complet	87186965555200
Désignation Produit	MASTER LEDbulb DT 15-100W A67 E27 827 FR

Code barre produit (EAN)	8718696555552
Code de commande	55555200
Local Code	MB100WDT
Unité d'emballage	1
Conditionnement par carton	6
Code industriel (12NC)	929001184402
Poids net (pièce)	0,131 kg

## Mises en garde et sécurité

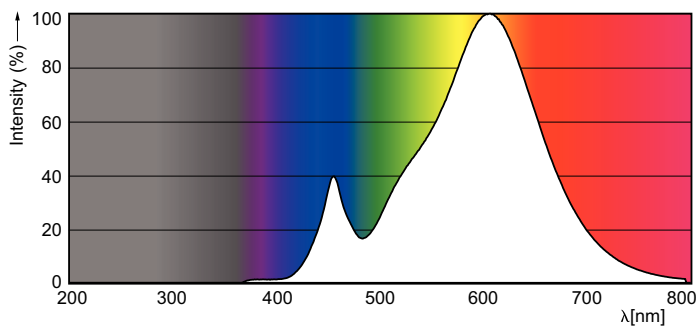
### Schéma dimensionnel



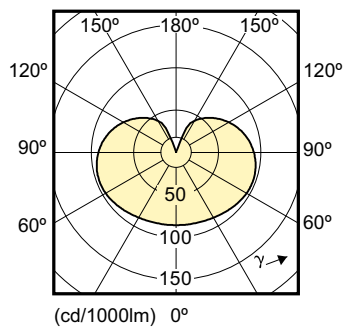
Bulb A21 230V18W-100W 152lm2700KE27D

Product	D	C
MASTER LEDbulb DT 15-100W A67 E27 827 FR	70,6 mm	137,2 mm

### Données photométriques



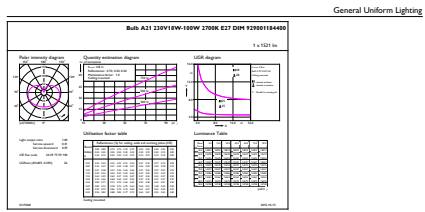
LEDbulb 100W A67 2700K



LEDbulb 75W, 100W A67 2700K

# MASTER LEDbulb E27/B22 230V Gradable

## Données photométriques



### LEDbulb 100W A67 2700K

