

Accessoires

Ventilateurs de toitures

Caractéristiques

Il existe plusieurs accessoires pour les ventilateurs de toiture :

- DOS
- DOS....G
- DSA
- DSL
- DVK
- DVS
- GDH
- GDB
- GDP
- PV
- VAP

DOS

Socle de toiture en polyester renforcé par des fibres de verre, pour le montage des ventilateurs de toiture sur un toit plat. Montage aisé du ventilateur au moyen de vis à bois, dans un renfort de bois coulé dans le polyester, dans chacun des 4 coins. Bord de fixation de 150 mm de large. Surface lisse. Couleur RAL 7001. Hauteur: 285 mm.



DOS

DOS....G

Socle de toiture en polyester renforcé par des fibres de verre, double paroi avec isolation intérieur pour éviter la formation de condensats. Montage aisé du ventilateur au moyen de vis à

bois, dans un renfort de bois coulé dans le polyester, dans chacun des 4 coins. Bord de fixation de 150 mm de large. Surface lisse. Couleur RAL 7001. Hauteur: 285 mm.

DSA

Socle pour le montage des ventilateurs de toiture, destinés aux toitures inclinées. Réalisée en tôle d'acier sendzimir, couleur anthracite maillée au four pour la partie dépassant le niveau du toit. Les socles de toiture sont équipés sur leur partie supérieure de manchons filetés M8, destinés à la fixation du ventilateur. Quatre boulons M8 x 15 sont fournis avec l'ensemble. Des trous de fixation sont prévus dans les faces latérales de la partie se situant sous le niveau du toit. Le socle est équipé d'un raccord à plaque. Lors de l'installation des socles, il y a lieu de visser ces faces latérales aux gîtes au moyen de vis à bois. Le fait de chasser les clous ou les vis au marteau est formellement exclu. Cette pratique peut provoquer des détériorations

importantes pouvant, entre autres, conduire à des fuites. Il est prévu, sur la partie intérieure, un guide pour le câble d'alimentation du ventilateur.

DSL

Pour le montage des ventilateurs de toiture, destinés aux toitures inclinées. Réalisé en tôle d'acier sendzimir, couleur anthracite émaillée au four pour la partie dépassant le niveau du toit. Les socles de toiture sont équipés sur leur partie supérieure de manchons filetés M8, destinés à la fixation du ventilateur. Le socle est équipé d'une bavette en plomb. Des trous de fixation sont prévus dans les faces latérales de la partie se situant sous le niveau du toit. Le socle est équipé d'un raccord à plaque. Le fait de chasser les clous ou les vis au marteau est formellement exclu. Cette pratique peut provoquer des détériorations importantes pouvant, entre autres, conduire à des fuites. Il est prévu, sur la partie intérieure, un guide pour le câble d'alimentation du ventilateur.

Accessoires

Ventilateurs de toitures

Inclinaison du toit

Lors de la commande du DSA/DSL, l'inclinaison doit être donnée en degré.

Options

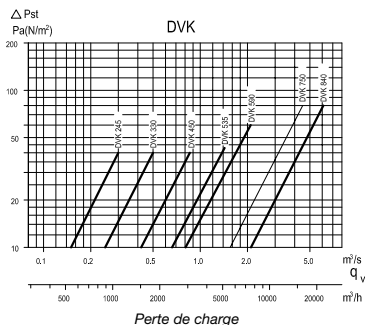
Les socles type DS sont livrables, moyennant un supplément avec une isolation intérieure d'une épaisseur de 20 mm empêchant la condensation. Type DSA...G ou DSL...G.

DVK

Caisson carré, long de 310 mm avec flasque en tôle d'acier galvanisée et clapets anti-retour à fermeture automatique. Le DVK se place dans le socle.

ATTENTION!

Le graphique indique la perte de charge. Pour l'ouverture du clapet à papillon, une vitesse de l'air de 2m/sec est nécessaire. Après conversion en débits d'air par type DVK.



Si la vitesse de l'air (débit d'air) est trop basse, le clapet à papillon doit être actionné par un servomoteur. Afin de déterminer si la vitesse de l'air (débit d'air) est suffisante, il faut regarder le point de travail du ventilateur et pour le réglage de la vitesse la position la plus basse.

Un servomoteur 230V, 50 Hz, avec kit de montage est disponible pour le pilotage électrique du clapet anti-retour. Celui-ci peut, sans outillage particulier, être placé par le haut dans le DVK. Le DVK avec clapet anti-retour est uniquement d'application pour l'évacuation.



DVK/DVS

Volumes d'air minimaux DVK

DVK type	245	330	450	535	590	750
Min.vol. m3/h	300	500	950	1500	1800	3200

DVS

Caisson carré, long de 300 mm permettant d'allonger le DVK jusqu'à 600 mm maximum. Le DVS est glissé par en dessous autour du DVK, un joint en caoutchouc assure une bonne étanchéité, il est fixé grâce à la bride au plafond.

GDH

Silencieux pour montage du côté de l'aspiration des ventilateurs de type VDA, MX ou VPM (pas pour les DAP). Montage au-dessus du socle en-dessous de la tourelle. Habitacle en tôle d'acier sendzimir, intérieur en mousse de polyester. T° max admissible 90°C.



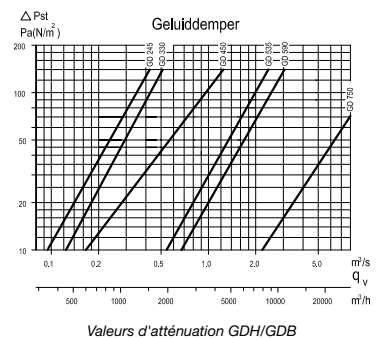
GDH

Option

Silencieux GDH en coating gris clair RAL 7035 comme les ventilateurs de toiture MX et VPM, type GDH K.

GDB

Silencieux pour montage du côté de l'aspiration des ventilateurs de toiture. Montage en dessous de la tourelle et à l'intérieur du socle. Il faut à cet effet disposer d'un espace suffisant. Habitacle en tôle d'acier sendzimir, intérieur en mousse de polyester. T° max admissible 90°C. Les silencieux GDH et GDB peuvent être appliqués en combinaison, ce qui double l'atténuation acoustique.



Valeurs d'atténuation GDH/GDB

Accessoires

Ventilateurs de toitures

PV

Joint inaltérable en mousse synthétique chimique aux cellules fermées. Les tourelles MX et VPM sont équipés, en standard, avec un joint PV.



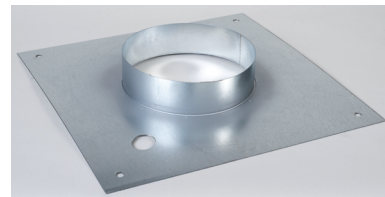
PV

Encodage accessoires

L'entre-axe des trous de fixation dans le pied du ventilateur est utilisé comme référence pour la sélection des accessoires. Par exemple: au VDA 450/6D correspond la dimension d'accessoires 590, où le nombre "590" indique l'entre-axe des trous de fixation du ventilateur et les accessoires correspondants.

VAP

Plaque de raccordement ventilateur, pour le raccordement des gaines rondes. Elle se compose d'une plaque carrée en acier sendzimir, pourvue de trous de fixation et d'une flasque. La plaque est posée sur la socle de toiture et fixée avec le ventilateur. Le diamètre de raccordement maximum est déterminé par la taille du passage.



zie tabel 0.1.

zie tabel 0.2.

Exécutions standard

Type	Accessoire dimensions	Diamètre gaine
VAP 245/160	245	160
VAP 245/200	245	200
VAP 330/200	330	200
VAP 330/250	330	250
VAP 450/250	450	250
VAP 450/315	450	315
VAP 535/355	535	355
VAP 590/400	590	400

tabel 0.1

Valeurs d'atténuation dB

Type silencieux	125 Hz.	250 Hz.	500 Hz.	1000 Hz.	2000 Hz.	4000 Hz.	8000 Hz.
GD...245	1	3	5	6	9	11	11
GD...330	2	3	7	12	18	14	9
GD...450	2	7	12	16	18	14	10
GD...535	5	6	12	12	18	16	12
GD...590	6	8	10	17	23	19	12
GD...750	4	10	17	16	20	18	5

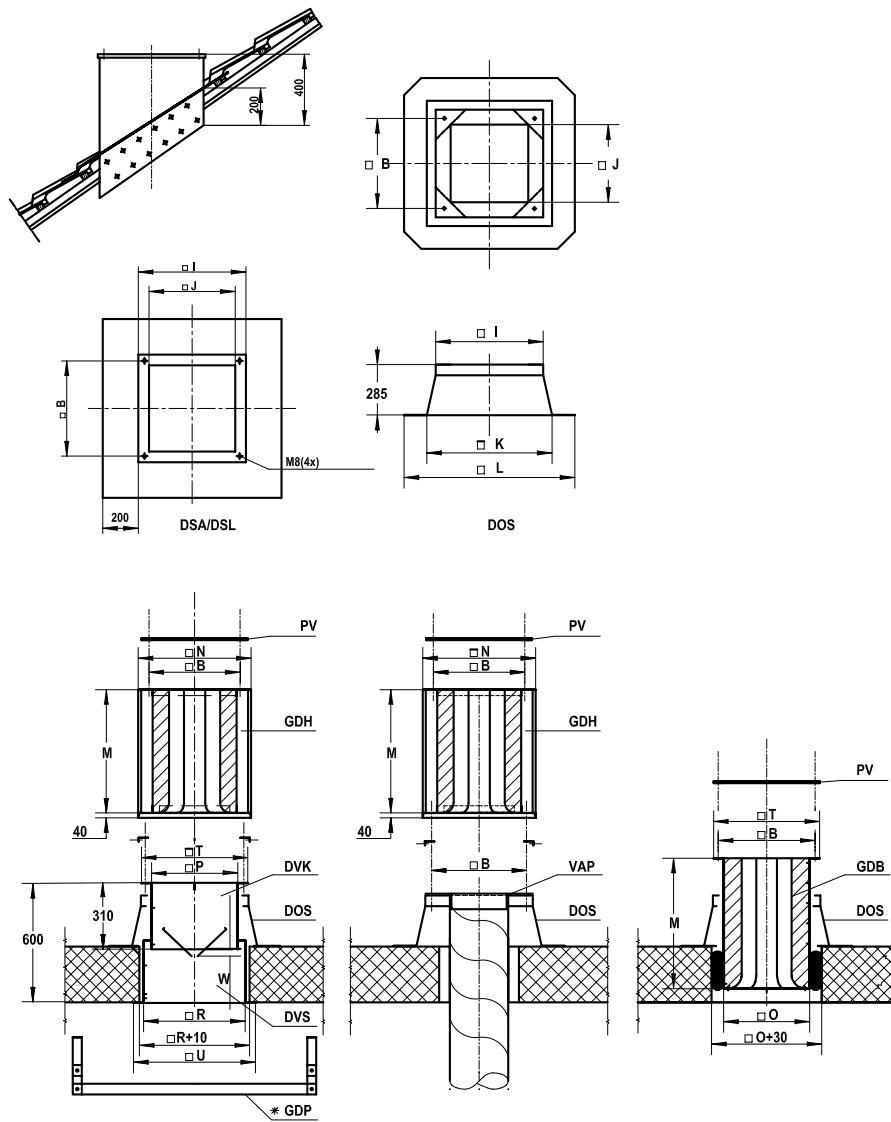
tabel 0.2

Accessoires

Ventilateurs de toitures

Maatschets

0.1.



0.1

Accessoires

Ventilateurs de toitures

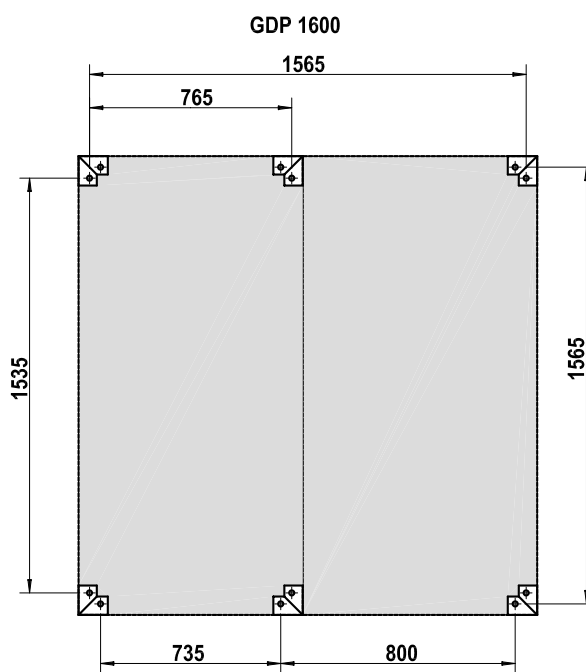
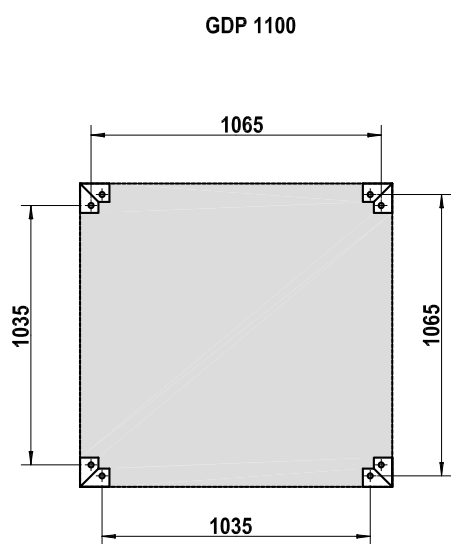
Afmetingen in mm

vent.	vent.	vent.	acc.	B	I	J	K	L	M	N	O	P	R	T	U	W
VPM	VDA 160-180		245	245	290	210	388	645	500	280	187	206	242	290	304	30
MX 110	VDA 200-225	DAP 200-250	330	330	400	280	497	754	500	430	272	265	301	390	363	47
MX 210	VDA 250-280	DAP 300-350	450	450	520	402	618	875	500	550	387	362	398	510	460	32
MX 310 en 320	VDA 355	DAP 400-450	535	535	605	485	703	960	500	635	477	447	483	595	545	45
	VDA 450	DAP 500-550	590	590	660	540	758	1015	800	690	527	502	538	650	600	50
	VDA 500-560	DAP 630-710	750	750	820	700	918	1175	800	850	687	660	696	810	758	70
		DAP 800	840	840	910	790	973	1200	-	-	777	750	786	900	848	85

Accessoires

Ventilateurs de toitures

GDP
0.2.



0.2