

Date

Name

Client

Project Name

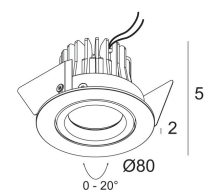
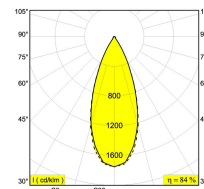
Quote#

Type/Quantity

CIRCLE LED 92740

415 224 923

[Lien web](#)



Forme/taille découpée:  70 mm

Profondeur 65 mm

d'encastrement:

Épaisseur de la surface min.5

de montage:

Coloris disponibles: NOIR (415 224 923 B)
BLANC (415 224 923 W)

ADJUSTABLE 0° - 20°

INCL.1 x LED WHITE 6,4W / CRI>90 / 2700K / 587lm

INCL.1 x REFLECTOR WFL-40°

EXCL.LED POWER SUPPLY 350mA-DC

Technics LED: Source lumineuse: 587 lm // 6 W // 92 lm/W
Lumineuse: 491 lm // 8 W // 67 lm/W

Classe: III

Poids: 0.3 KG

Niveau de protection: IP20

Distance minimale: indisp.

Options: LED POWER SUPPLY 350mA-DC DIM

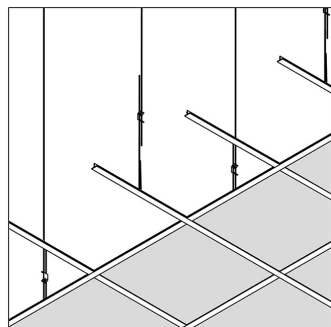
Accessoires: MINI REO HONEYCOMB
MINI REO SOFTENING LENS
MINI REO GLASS SBL

Pour obtenir des instructions d'installation détaillées, Consultez le manuel svp [415_224_XXX_HAND.pdf](#)

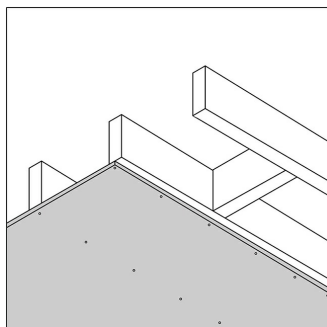
CIRCLE LED 92740

415 224 923

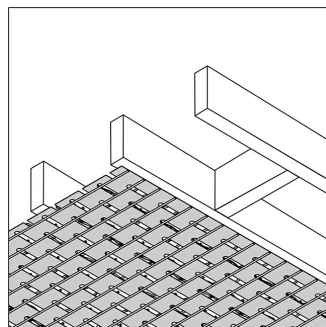
La compatibilité du plafond



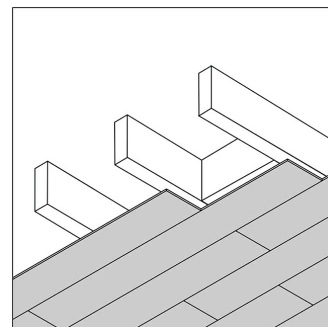
Plafond suspendu



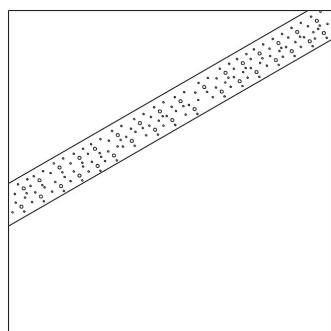
Placoplâtre / BA13



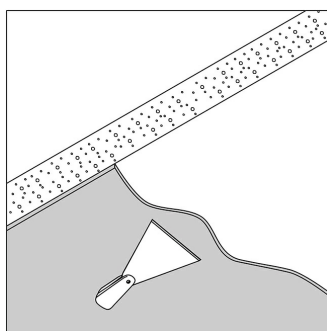
Stucanet



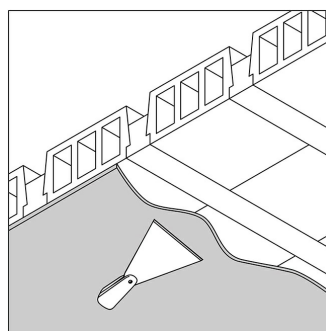
Bois



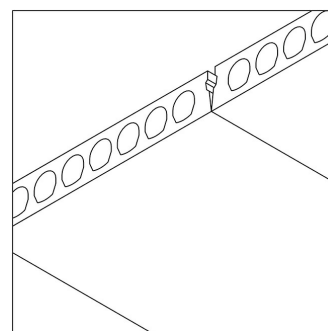
Béton



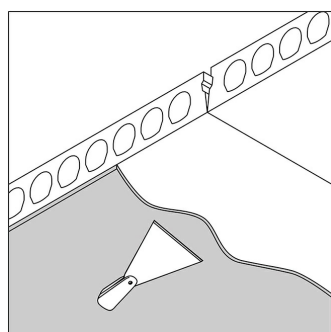
Béton + plâtre



Hourdis béton + plâtre



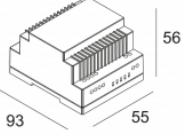
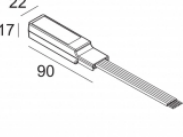
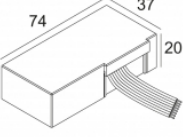
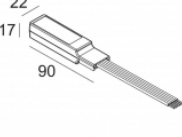
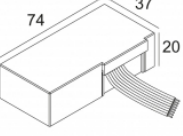
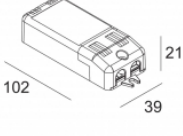
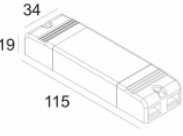
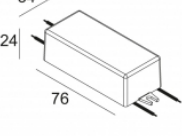
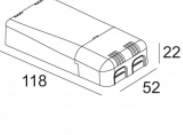
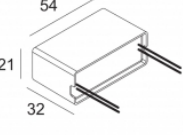
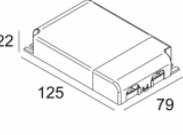
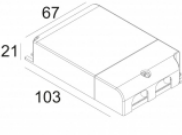
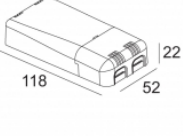
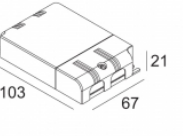
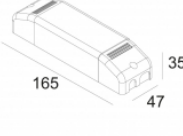
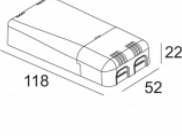
Dalle béton
préfabriqué



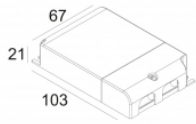
Dalle béton
préfabriqué + plâtre

Références alliées

LES ALIMENTATIONS LED

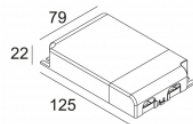
<p><u>Lien web / Fiche techn.</u></p>  <p>LED POWER CONVERTOR 24V-DC TO MULTI CURRENT 48W DIM9 300 90 67 Nombre de luminaires: 2 / -</p>	<p><u>Lien web / Fiche techn.</u></p>  <p>LED POWER CONVERTOR 48V-DC to 350 mA-DC / 15W DIM1 300 48 350 ED1 Nombre de luminaires: 2</p>	<p><u>Lien web / Fiche techn.</u></p>  <p>LED POWER CONVERTOR 48V-DC to 350 mA-DC / 15W DIM5 300 48 350 ED5 Nombre de luminaires: 2</p>	<p><u>Lien web / Fiche techn.</u></p>  <p>LED POWER CONVERTOR 48V-DC to 350 mA-DC / 15W MDL 300 48 350 MDL Nombre de luminaires: 2</p>
<p><u>Lien web / Fiche techn.</u></p>  <p>LED POWER CONVERTOR 48V-DC to 350 mA-DC / 15W WDL 300 48 350 WDL Nombre de luminaires: 2</p>	<p><u>Lien web / Fiche techn.</u></p>  <p>LED POWER SUPPLY 350mA-DC / 10W DIM8 300 90 110 220-240V / 50-60Hz Nombre de luminaires: 1</p>	<p><u>Lien web / Fiche techn.</u></p>  <p>LED POWER SUPPLY 350mA-DC / 15W 300 90 91 110-240V / 50-60Hz Nombre de luminaires: 2(1)</p>	<p><u>Lien web / Fiche techn.</u></p>  <p>LED POWER SUPPLY 350mA-DC / 16W DIM8 300 90 3112 110-240V / 50-60Hz Nombre de luminaires: 2(2)</p>
<p><u>Lien web / Fiche techn.</u></p>  <p>LED POWER SUPPLY 350mA-DC / 18W DIM8 300 90 116 220-240V / 50-60Hz Nombre de luminaires: 2->2</p>	<p><u>Lien web / Fiche techn.</u></p>  <p>LED POWER SUPPLY 350mA-DC / 8W 300 90 108 110-240V / 0 50-60Hz Nombre de luminaires: 1(1)</p>	<p><u>Lien web / Fiche techn.</u></p>  <p>LED POWER SUPPLY MULTI-POWER 300 90 914 110-240V / 50-60Hz Nombre de luminaires: 3(3) / -</p>	<p><u>Lien web / Fiche techn.</u></p>  <p>LED POWER SUPPLY MULTI-POWER DIM1 300 90 64 110-240V / 0 50-60Hz Nombre de luminaires: 2(2) / -</p>
<p><u>Lien web / Fiche techn.</u></p>  <p>LED POWER SUPPLY MULTI-POWER DIM5 300 90 125 110-240V / 50-60Hz Nombre de luminaires: 2(2) / -</p>	<p><u>Lien web / Fiche techn.</u></p>  <p>LED POWER SUPPLY MULTI-POWER DIM5 300 90 68 110-240V / 50-60Hz Nombre de luminaires: 2(2) / -</p>	<p><u>Lien web / Fiche techn.</u></p>  <p>LED POWER SUPPLY MULTI-POWER DIM6 300 90 61 220-240V / 50-60Hz Nombre de luminaires: 2 / -</p>	<p><u>Lien web / Fiche techn.</u></p>  <p>LED POWER SUPPLY MULTI-POWER DIM7 300 90 124 110-240V / 50-60Hz Nombre de luminaires: 2(2) / -</p>

[Lien web / Fiche techn.](#)



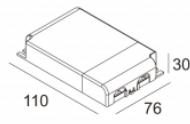
LED POWER SUPPLY MULTI-POWER DIM7
300 90 60
110-240V / 50-60Hz
Nombre de luminaires: 2(2) / -

[Lien web / Fiche techn.](#)



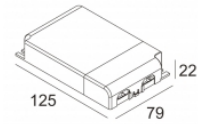
LED POWER SUPPLY MULTI-POWER DIM9
300 90 63
110-240V / 0|50-60Hz
Nombre de luminaires: 3(3) / -

[Lien web / Fiche techn.](#)



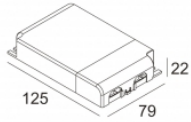
LED POWER SUPPLY MULTI-POWER HV
300 90 135
220-240V / 50-60Hz
Nombre de luminaires: 3->4 / -

[Lien web / Fiche techn.](#)



LED POWER SUPPLY MULTI-POWER HV DIM7
300 90 134
110-240V / 50-60Hz
Nombre de luminaires: 5(5) / -

[Lien web / Fiche techn.](#)



LED POWER SUPPLY MULTI-POWER HV DIM9
300 90 69
110-240V / 50-60Hz
Nombre de luminaires: 5(5) / -

Références alliées

MODIFIER LES DISPOSITIFS DE LUMIÈRE

[Lien web / Fiche techn.](#)



Ø32



Ø37

MINI REO GLASS SBL
415 03 05

[Lien web / Fiche techn.](#)



Ø32



Ø37

MINI REO HONEYCOMB
415 03 01

[Lien web / Fiche techn.](#)



Ø32



Ø37

MINI REO SOFTENING LENS
415 03 04

CIRCLE LED 92740
415 224 923

Image de projet connexe de la famille de produits:

