

## Cronus EL 6E-AUT



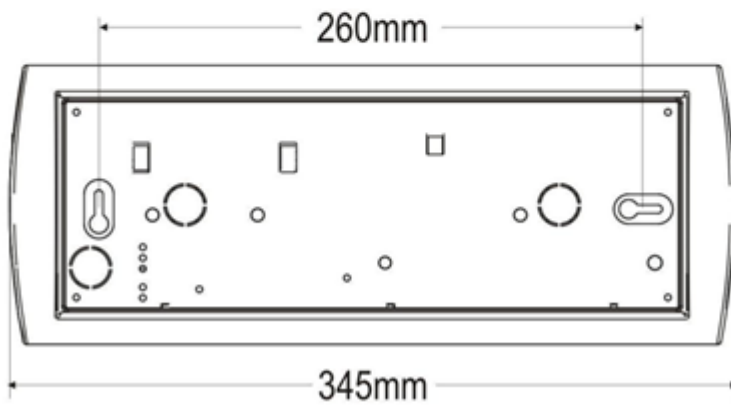
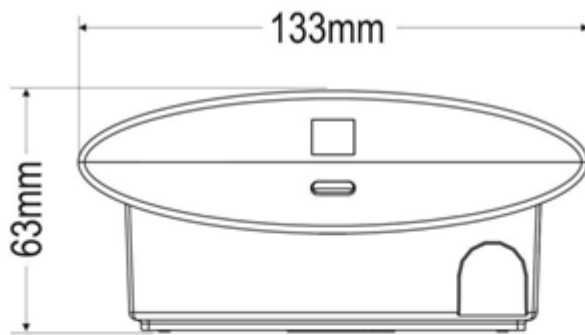
### Cronus EL 6E-AUT

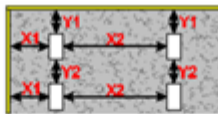
Cronus est une gamme complète de produits que vous pouvez utiliser pour l'ensemble de votre projet. Les luminaires Cronus sont de forme elliptique et peuvent être soit apparents soit encastrés, ou encore être utilisés comme luminaire de signalisation. Cronus est disponible en une version 8 Watt au design attrayant et dans une version 6 Watt. De plus, l'installation des modèles Cronus est très facile et rapide ce qui vous permettra de gagner beaucoup de temps.

- Le VS6 AUT et VSi6 AUT le moins cher
- 200 lm LB 400 D04
- Toujours avec test automatique
- Apparent, encastré et signalisation
- Forme Elliptique

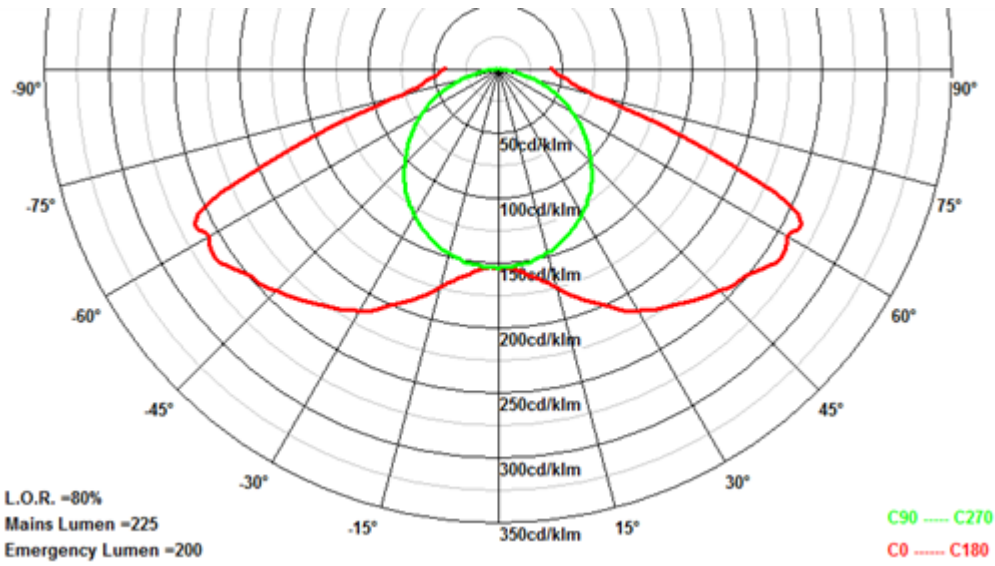
Numéro d'article	185-200-004
Fonction éclairage / signalisation	Eclairage de sécurité
Répartition de la lumière	Asymétrique
Apparent/ Encastré	<i>not translated</i>
Système d'Alimentation	Autonome
Gamme d' armature	Cronus
Fonctionnalité P - NP	Non permanent
Couleur	Blanc
Source Lumineuse	Fluorescente
EAN-code	5205050904130
Test Automatique (AUT)	Oui
Type source lumineuse et couleur lampe	Lampe Fluorescente, 6W
Nombre de source lumineuse	1
Nombre Lumen Secours	200
Tension d'alimentation V (AC)	230 -15% + 10%
Tension d'alimentation V (DC)	-
Capacité apparente utilisée (VA)	1,5
Capacité réelle utilisée AC (W)	1,4
Puissance utilisée CC (W)	-
Classe d'isolation	II
Indice de protection	IP40
IK	-
Autonomie (heure)	1
Materiau embase	Polycarbonate
Interrupteur crépusculaire	-

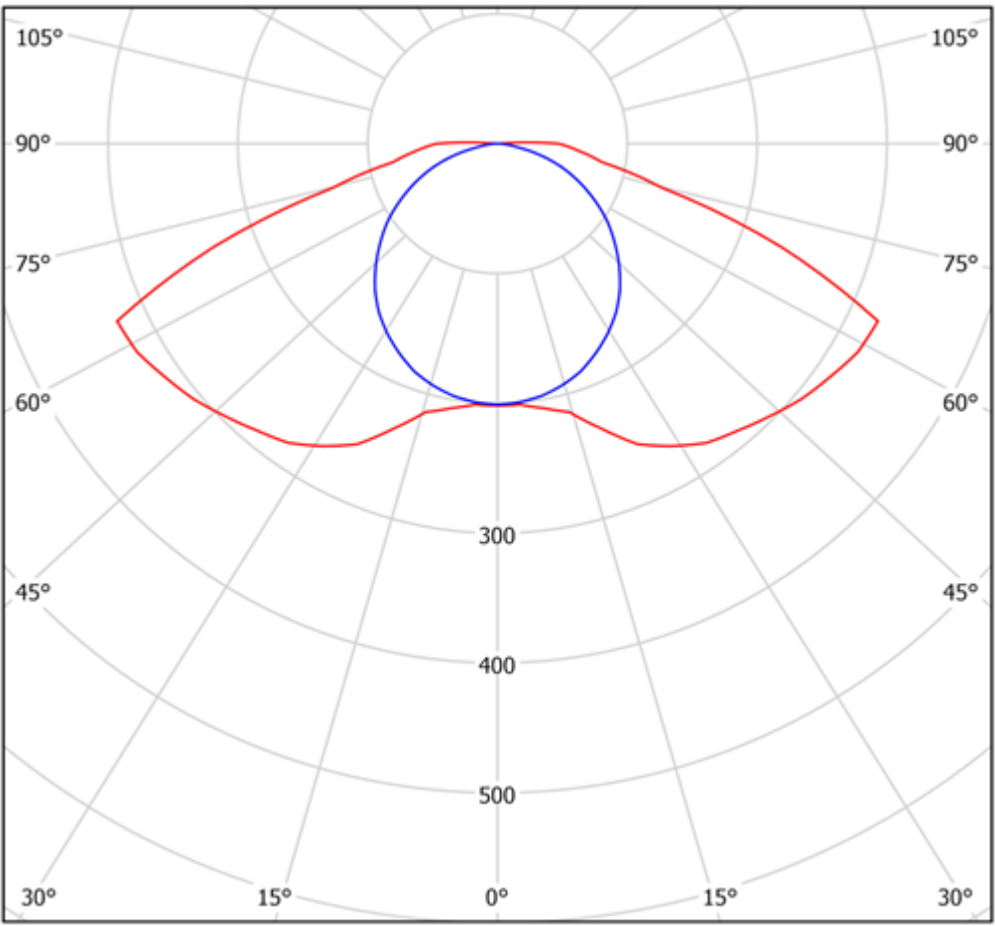
Distance de reconnaissance	pas applicable
Résistance température	0-25
Matériel de fixation compris	-
Batteries	SubC NiCd, 1,6 Ah
Dimension Produit (mm)	345x133x63
Poids (kg)	1
Dimension emballage	345 x 135 x 65
Garantie	4 ans





h	Distance for 1 lux				Distance for 0,5 lux				Distance for 5 lux			
	X1	X2	Y1	Y2	X1	X2	Y1	Y2	X1	X2	Y1	Y2
02.20	05.04	11.83	03.26	08.10	06.42	13.54	04.55	09.88	02.52	07.38	01.54	04.56
02.60	05.43	12.87	03.43	08.65	06.94	15.10	04.83	10.66	02.33	03.69	01.37	02.28
02.80	05.54	13.45	03.46	08.93	07.23	15.64	04.96	10.99	02.20	03.66	01.22	02.27
03.00	05.64	14.14	03.54	09.10	07.57	16.48	05.05	11.28	02.02	03.61	01.02	02.23
03.20	05.77	14.37	03.55	09.28	07.69	16.76	05.14	11.55	01.73	03.54	00.70	02.16
03.50	05.80	15.01	03.62	09.56	08.01	17.86	05.28	12.08	00.00	03.42	00.00	02.02
04.00	05.86	15.70	03.60	09.88	08.35	19.12	05.44	12.65	00.00	03.08	00.00	01.70
04.50	05.78	16.24	03.57	10.03	08.62	20.21	05.52	13.10	00.00	02.47	00.00	01.04
05.00	05.63	16.38	03.44	10.21	08.69	21.45	05.61	13.56	00.00	00.00	00.00	00.00
06.00	05.11	16.46	02.93	10.18	08.73	22.57	05.59	14.15	00.00	00.00	00.00	00.00
07.00	04.14	15.94	01.86	09.80	08.47	23.21	05.40	14.50	00.00	00.00	00.00	00.00
09.00	00.00	13.71	00.00	07.46	07.36	23.12	04.23	14.27	00.00	00.00	00.00	00.00
11.00	00.00	00.00	00.00	00.00	00.00	21.62	00.00	12.91	00.00	00.00	00.00	00.00





cd/klm  
— C0 - C180 — C90 - C270

$\eta = 105\%$