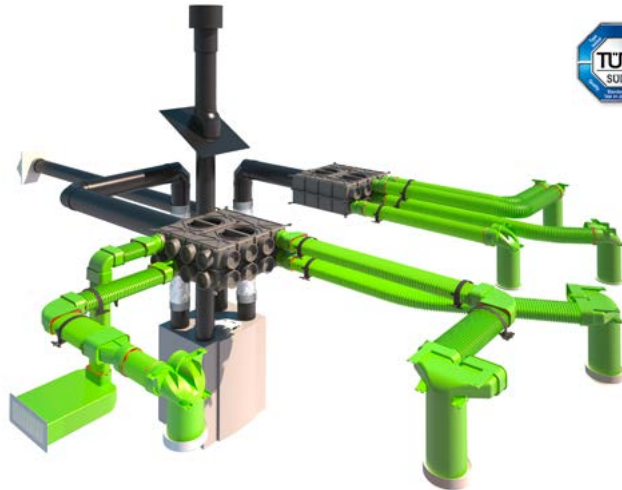


# AIR EXCELLENT SYSTÈME DE DISTRIBUTION



## Air Excellent

### Système de distribution Air Excellent Semi-Circular avec caisson de répartition universel



- système de distribution Air Excellent spécialement conçu pour des systèmes de ventilation double flux et simple flux.
- système modulaire, en rouleaux flexibles, accessoires et caisson de répartition.
- semi-circular (ovale) disponible en 2 versions avec les capacités suivantes: AE35SC (35m³/h) & AE55SC (55m³/h)

#### Caisson de répartition universel:

- spécialement conçu pour transporter de l'air frais de systèmes de ventilation
- tout en 1: 1 caisson universel - différents adaptateurs disponibles pour toutes configurations possibles en Air Excellent Semi-Circular et Circular.
- débit maximal de 450m³
- connexion standard AE34C (DN75) avec possibilité de 8, 16 ou 24 raccords
- étanchéité d'air classe C
- silencieux en combinaison avec set d'isolation
- trappe d'inspection en DN180 avec joint d'étanchéité EPDM
- installation simple et facile à nettoyer

### Air Excellent Semi-circular

			AE35SC 50x100 cap. 33 m³/h	AE55SC 60x130 cap. 58 m³/h		
A	B	C	description	photo	N° d'art.	N° d'art.
			conduit ovale flexible <sup>1</sup>	A	188299	704540
D	E	F	tête pour bouche 125 mm	B	188300	188150
			adaptateur 180° AE55 à AE35	C		188389
			adaptateur AE pour connexion du système C (Orcon/Duco) <sup>3</sup>	D	542027	542027
G	H	I'	joint de raccordement	E	188302	188152
			coude vertical (sans joint d'étanchéité)	F	188303	188153
			coude vertical (sans joint d'étanchéité)	G	188304	188154
I''	J	K	raccord flex-flex	H	188306	188156
			tête pour grille	I	188308''	188158'
			connecteur de raccordement DN 125 - 180°	J		188164
L	M	N	caisson de répartition universel DBOX - 8 raccords <sup>2</sup>	K	188583	188583
			caisson de répartition universel DBOX - 16 raccords <sup>2</sup>	L	188581	188581
			caisson de répartition universel DBOX - 24 raccords <sup>2</sup>	M	188580	188580
			adaptateur DBOX vers AE35SC	N	188554	
			adaptateur DBOX vers AE55SC	O		188555
O	P	Q	régulateurs de débits DBOX (par 10)	P	188564	188564
			bouchons DBOX (par 10)	Q	188563	188563
			set d'isolation DBOX	R	188039	188039
R	S	T	caisson de répartition plat DN 125 - 8 raccords AE 35 + 2 raccords AE55	S	188326	
			caisson de répartition plat DN 150 - 8 raccords AE 35 + 2 raccords AE55		188333	
U	V	W	caisson de répartition plat DN180 - 10 raccords			188335
			plaque extra - 8 raccords			188171
			grille de soufflage métal blanc	T	188316	188316
			grille de soufflage inox naturel	U	188317	188317
X	Y	Z	ventouse d'extraction 125 mm (mat. synthétique)	V	188318	188318
			ventouse de pulsion 125 mm (mat. synthétique)	W	188319	188319
			ventouse d'extraction 125mm (métal)	X	701071	701071
			ventouse de pulsion 125mm (métal)	Y	701540	701540
			collier universel pour flexible (par 10)	Z	188396	188396

<sup>1</sup> AE35 - 50 mètres, AE55 - 30 mètres  
<sup>2</sup> 8, 16 ou 24 régulateurs de débits et 4, 8 ou 12 bouchon inclus  
<sup>3</sup> adaptateur pour connexion système Orcon/Duco sur AE