

**HEALTHCONNECTOR Ø200 – 400 M³/H
Ø250 – 600 M³/H**

-v03_ Januari 2014-

Renson Ventilation, IZ 2 Vijverdam, Maalbeekstraat 10, 8790 Waregem – Belgique
Tel. +32 (0)56 62 71 11, fax. +32 (0)56 60 28 51, info@renson.be www.renson.eu

Note au prescripteur

- Cette description pour l'extraction mécanique est à intégrer au lot HVAC
- Le transfert est à intégrer dans le lot menuiserie intérieure
- L'amenée est à intégrer dans le lot menuiserie intérieure

TYPES D'EXECUTION

MAITRE : - détection de CO₂ et humidité relative H₂O
- Raccordement possible à l'interrupteur à 4 positions
(voir option)

ESCLAVE : - l'Esclave est commandé par le Maître
- pas de détection



Healthconnector type Maître

CARACTERISTIQUES DU PRODUIT, type MAITRE

- **But** : clapet de réglage autonome décentralisé pour l'extraction de l'air (vicié) dans des systèmes de ventilation centralisés.
- Clapet de réglage précis autonome avec détecteur intégré de CO₂ et détecteur dynamique de H₂O qui effectue des mesures DANS le flux d'air.
- Clapet de réglage précis commandé à la demande : positionnement automatique du clapet intérieur sur base de la mesure de CO₂ et/ou de la concentration d'humidité relative (H₂O).
- Principe Plug & Play : clapet de réglage à intégrer directement dans le réseau des gaines spiralées
- Niveau de CO₂ programmable, réglage d'humidité automatique dynamique
- Le bon fonctionnement du clapet de réglage précis n'est garanti que si les deux composantes suivantes sont présentes :

Amenée : Aérateurs auto-réglables (P3 ou P4).

Extraction : Ventilateur à pression constante, actionné en direct, centrifuge et économe en énergie. Réglez la pression du ventilateur afin que la pression sur le clapet ne dépasse pas 200 Pa.

CARACTERISTIQUES DU PRODUIT, type ESCLAVE

- **But** : assurer un débit supérieur d'extraction dans un même local par une collaboration parallèle avec le Maître.
- Le clapet Esclave est un clapet annexe sans détecteurs intégrés.
La position du clapet intérieur de l'Esclave est commandée par le Maître. Le débit d'extraction total dans la pièce représente la somme totale du nombre d'Healthconnectors Maître/Esclave qui sont raccordés dans une même pièce.

INSTALLATION

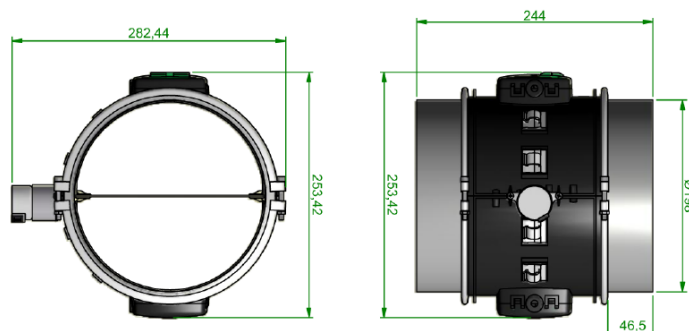
- Si plusieurs Healthconnectors sont reliés à un ventilateur central, veillez surtout à ce que la résistance dans le conduit d'extraction soit maintenue au minimum.
- Si plusieurs points d'extraction sont reliés à l'Healthconnector, prévoyez des grilles d'extraction réglables pour avoir un réglage plus précis par point d'extraction.
- La distance minimale par rapport à la première grille (réglable) d'extraction doit être d'un mètre au minimum.
- L'Healthconnector doit être placé dans un local situé dans le volume isolé d'un bâtiment non résidentiel. (*pour éviter la condensation*).

DEBITS

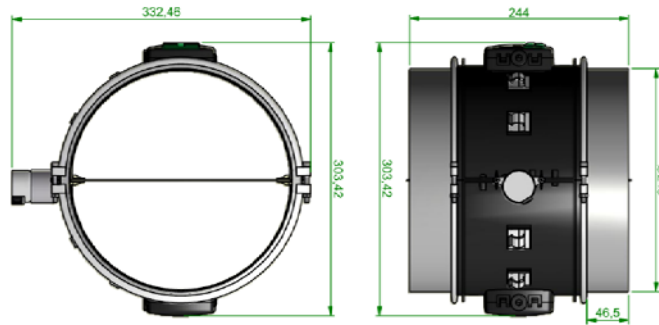
- Débit d'extraction maximal par clapet :
 - **Ø 200** : **400m³/h** à une vitesse maximale de 3,5 m/s.
 - **Ø 250** : **600m³/h** à une vitesse maximale de 3,5 m/s
- Au moyen du niveau programmé de CO₂ en ppm et de la mesure obtenue, le clapet de réglage précis va positionner graduellement le clapet de manière autonome (maximum jusqu'au débit nominal). Lorsqu'une augmentation prédéfinie du pourcentage d'humidité est détectée, le clapet va se mettre en position nominale.
- La valeur seuil maximum de CO₂ dans la pièce peut être programmée sur le clapet de réglage au moyen de dipswitches.:
 - 600 ± 50 ppm CO₂ (réglage le plus strict en CO₂)
 - 800 ± 50 ppm CO₂
 - 900 ± 50 ppm CO₂
 - 1000 ± 50 ppm CO₂
 - 1100 ± 50 ppm CO₂
 - 1200 ± 50 ppm CO₂
 - 1400 ± 100 ppm CO₂
 - 1600 ± 100 ppm CO₂ (réglage le moins strict en CO₂)
- Possibilité d'adapter le débit (maximal) au moyen de l'interrupteur à 4 positions (*voir option*)

DIMENSIONS

- Ø 200
 - Diamètre de raccordement Ø 200 mm avec une dimension extérieure = Ø 283 mm
 - Longueur = 244 mm



- Ø 250
 - Diamètre de raccordement Ø 250 mm avec une dimension extérieure = Ø 333 mm
 - Longueur = 244 mm



COMPOSITION

- Boîtier en deux parties du clapet : ABS
- Couvercle de fermeture : polypropylène
- Cadre de raccordement : galva

ALIMENTATION

- 24V DC – 0,5 ampère selon le principe Plug & Play.
- Possibilité de combinaison Master/ Slave, reliés entre eux en boucle au départ de la tension d'alimentation.

CALIBRAGE

- Un interrupteur à 4 positions (*voir option*) est nécessaire pour démarrer le calibrage.
- Mesurez le débit (avec un anémomètre) à la grille d'extraction dans la pièce. Il faut programmer le débit nominal à l'aide du **rotary switch** (= déterminer la position du débit nominal du clapet intérieur en 16 étapes).

ENTRETIEN

- Une inspection visuelle annuelle de l'état de salissure est recommandée, qui fait partie de l'entretien général de l'installation de ventilation.

Options:

Interrupteur à 4 positions (avec câblage)

- Position Eco : ventiler avec un minimum de perte d'énergie
- Health Care Stand : ventiler selon les valeurs ppm obtenues et le taux d'humidité de l'air
- Diminuer manuellement le niveau de ventilation
- Augmenter manuellement le niveau de ventilation

Il faut au moins un interrupteur à 4 positions pour le calibrage d'un ou plusieurs Healthconnectors. Si plusieurs Healthconnectors doivent être calibrés avec un interrupteur, le calibrage ne peut être effectué qu'un par un.

Principe Maître/Esclave (avec câblage)

- Peut être appliqué pour des pièces plus grandes où il faut atteindre des débits de ventilation supérieurs.
- Le clapet Maître est équipé en série d'un raccordement pour un clapet Esclave.
- Grâce au principe Plug & Play on peut raccorder jusqu'à 6 clapets Esclave maximum sur 1 clapet Maître.

Commande d'un aérateur d'amenée d'air

L'Healthconnector peut être relié avec des aérateurs d'amenée d'air (signal 0-10V) de sorte que l'aérateur d'amenée d'air suive aussi le réglage du CO₂.