

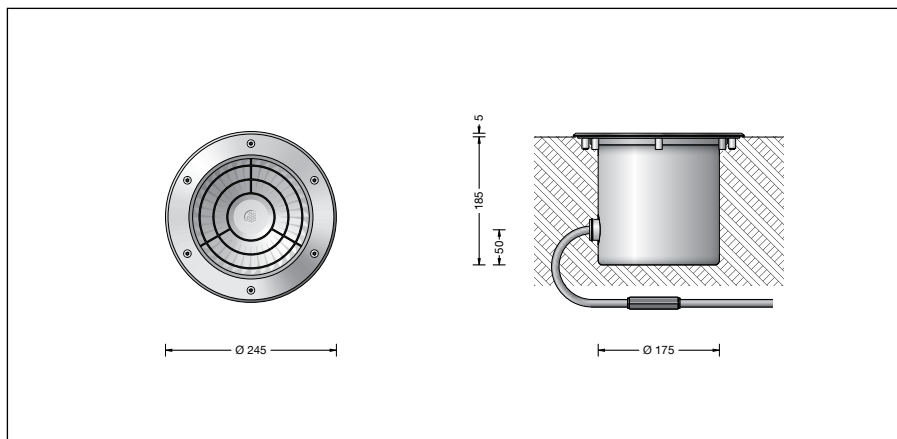


Descriptif technique**Luminaire à encastrer**IP 68 10 m  **77 007**

Projet · Numéro de référence

Date

**Utilisation**

Projecteur à encastrer à LED, à répartition lumineuse symétrique pour l'installation dans les graviers, les pelouses, parterres ou autres surfaces stabilisées.

Autorisant le roulement de véhicules équipés de pneumatiques.

Au centre du verre la température n'atteint que 25 °C (mesurée selon EN 60598 à une température ambiante de $t_a = 15$ °C).

Attention:

Le luminaire ne doit pas être installé dans des voies de circulation où il serait soumis à des sollicitations mécaniques horizontales provoquées par des freinages, des accélérations et des changements de direction.

Description du produit

Luminaire fabriqué en acier inoxydable

Matériau No. 1.4301

Verre de sécurité clair

Joint silicone

Grille de défilement intérieure en aluminium

Réflecteur en aluminium pur anodisé

1,8 m de câble de raccordement résistant à l'eau 07RN8-F 5 G 1[□] avec stoppe-eau incorporé et 1,2 m de gaine de passage de câble PVC

Bloc d'alimentation LED

220-240 V $\overline{\sim}$ 0/50-60 Hz

DC 176-280 V

Gradable DALI

Une isolation d'origine existe entre le secteur et les câbles de commande

Classe de protection I

Degré de protection IP 68 10 m

Étanche à la poussière et à l'immersion permanente

Profondeur maximale d'immersion 10 m

Pression 2.000 kg (20 kN)


Résistance aux chocs mécaniques IK10

Protection contre les chocs

mécaniques < 20 joules

Température de surface maximale 25 °C

(mesurée selon EN 60598 de $t_a = 15$ °C)

 – Sigle de conformité

  – Sigle de sécurité

Poids: 4,2 kg

Lampe

Puissance raccordée du module 13,9 W

Puissance raccordée du luminaire 16,2 W

Température de référence $t_a = 25$ °C

Température d'ambiance $t_{a \max} = 25$ °C

77 007

Marquage des modules LED-0341/840

Température de couleur 4000 K

Indice de rendu des couleurs $R_a > 80$

Flux lumineux du module 2550 lm

Flux lumineux du luminaire 967 lm

Rendement lum. d'un luminaire 59,7 lm/W

77 007 K3

Marquage des modules LED-0341/830

Température de couleur 3000 K

Indice de rendu des couleurs $R_a > 80$

Flux lumineux du module 2490 lm

Flux lumineux du luminaire 922 lm

Rendement lum. d'un luminaire 56,9 lm/W

Durée de vie des LED

Température ambiante max. $t_a = 15$ °C

– à 50.000h: L90B10

– à 370.000h: L70B50

Température ambiante max. $t_a = 25$ °C

– à 50.000h: L90B10

– à 280.000h: L70B50

Courant d'appel

Courant d'appel : 5 A / 50 μ s

Nombre maximal de luminaires par disjoncteur:

B 10 A : 30 luminaires

B 16 A : 50 luminaires

C 10 A : 52 luminaires

C 16 A : 80 luminaires

Technique d'éclairage

Angle de diffusion à demi-intensité 23°.

Les données des luminaires pour le programme de calcul d'éclairage DIALux concernant l'éclairage extérieur, l'éclairage des rues et l'éclairage intérieur, de même que les données des luminaires aux formats EULUMDAT et IES figurent sur notre site BEGA www.bega.com.

No de commande 77 007

Température de couleur 4000 K. Sur demande, également disponibles avec une température de 3000 K.

4000 K – n° article

3000 K – n° article + **K3**

Accessoires

140225R Verre antidérapant

Les verres antidérapants BEGA avec le coefficient maximal R 13, selon DIN 51130, peuvent être utilisés sans restrictions dans toutes les zones publiques à circulation piétonne. Résistance à l'abrasion selon EN ISO 10545-7 Classe 3

70687 Boîtier d'encastrement

Une fiche d'utilisation pour ce boîtier est disponible.

70730 Boîte de dérivation

Boîte de dérivation à installer dans le sol permettant une dérivation du câble de raccordement pour le luminaire et un branchement en dérivation au luminaire suivant. Après le raccordement électrique la boîte est remplie avec du gel, puis fermée.

Diffusion lumineuse