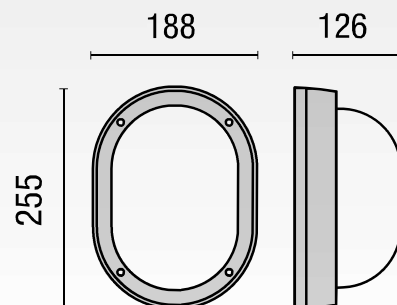
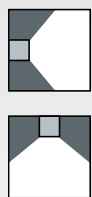


EXTERIEUR
JARDIN/FACADE



EKO+19



Applique murale/plafonnier pour usage intérieur et extérieur

CARACTERISTIQUES

- Matériau du boîtier : aluminium laqué extrudé
- Tension : 220-240 V
- Montage : apparent
- Diffuseur : verre pressé satiné
- Durée de vie : 50.000 h (L80B10)
- Driver compris
- Vis en acier inoxydable
- Joints EPDM

Référence	Description	W	lm	K	Angle de rayonnement	Dimensions L x l x H mm	Dimmable
SYMETRIQUE							
401 EKO1910WS3KWBW	Blanc	10	479	3000	75°	255 x 188 x 126	Non dimmable
401 EKO1910WS3KWBG	Gris	10	479	3000	75°	255 x 188 x 126	Non dimmable
401 EKO1910WS3KWBA	Anthracite	10	479	3000	75°	255 x 188 x 126	Non dimmable
ASYMETRIQUE							
401 EKO1910WA3KWBW	Blanc	10	241	3000	75°	255 x 188 x 136	Non dimmable
401 EKO1910WA3KWBG	Gris	10	241	3000	75°	255 x 188 x 136	Non dimmable
401 EKO1910WA3KWBA	Anthracite	10	241	3000	75°	255 x 188 x 136	Non dimmable