

MODULE LED AVEC LED INTEGREE AC/DC 24V, ROUGE,
BORNES A VIS, POUR MONTAGE PLAQUE FRONTALE



Figure à titre d'exemple

Nom de marque produit	SIRIUS ACT
Désignation du produit	Auxiliaires de commande et de signalisation
Version du produit	Module à LED
Affichage:	
Intensité lumineuse	800 mcd
Intensité lumineuse	450 ... 1 120 mcd
Caractéristiques techniques générales:	
Constituant du produit	
• Diode	Oui
• Transformateur de lampe	Non
• Lampe	Oui
• Résistance série	Non
Tension d'isolement	
• Valeur assignée	320 V
Degré de pollution	3
Tension de tenue aux chocs Valeur assignée	4 kV
Courant absorbé	
• max.	20 mA

Indice de protection IP	
• du boîtier	IP40
• de la borne de raccordement	IP20
Tenue aux chocs	
• selon CEI 60068-2-27	Onde demi-sinus 50g / 11 ms
• pour applications ferroviaires selon EN 61373	catégorie 1, classe B
Tenue aux vibrations	
• selon CEI 60068-2-6	10 ... 500 Hz : 5g
• pour applications ferroviaires selon EN 61373	catégorie 1, classe B
Durée de fonctionnement typique	100 000 h
Codage d'identification des matériels électriques	
• selon EN 61346-2	P
• selon EN 81346-2	P

Circuit principal:

Tension d'emploi 1	
• pour CA	
— pour 50 Hz Valeur assignée	24 V
— pour 60 Hz Valeur assignée	24 V
• pour CC Valeur assignée	24 V
Tolérance positive relative de la tension d'emploi	20 %
Tolérance négative relative de la tension d'emploi	20 %

Raccordements/ Bornes:

Type du raccordement électrique	raccordement à vis
Type de sections de câble raccordables	
• Ame massive avec embouts	2x (0,5 ... 0,75 mm ²)
• Ame massive sans traitement de l'embout	2x (1,0 ... 1,5 mm ²)
• Ame souple avec embouts	2x (0,5 ... 1,5 mm ²)
• Ame souple sans traitement de l'embout	2x (1,0 ... 1,5 mm ²)
• pour câbles AWG	2x (18 ... 14)
Section de câble raccordable	
• Ame souple avec embouts	0,5 ... 1,5 mm ²
Couple de serrage	
• pour raccordement par vis	0,8 ... 0,9 N·m

Source de lumière:

Type de lampe	LED
Couleur de la lampe	rouge




Conditions ambiantes:

Température ambiante	
• en service	-25 ... +70 °C
• à l'entreposage	-40 ... +80 °C

Montage/ fixation/ dimensions:

Mode de fixation	
• des modules et accessoires	Fixation sur panneau de commande
Hauteur	33,2 mm
Largeur	9,8 mm
Profondeur	29,4 mm

Certificats/homologations

General Product Approval	Declaration of Conformity	Test Certificates		
 CCC	 EAC	 EG-Konf.	Werksbescheinigung	spezielle Prüfbescheinigung

other

[Bestätigungen](#)

Autres informations

Information- and Downloadcenter (Catalogues, Brochures,...)

<http://www.siemens.com/industrial-controls/catalogs>

Industry Mall (système de commande en ligne)

<https://mall.industry.siemens.com/mall/fr/fr/Catalog/product?mlfb=3SU14011BB201AA0>

Générateur CAx en ligne

<http://support.automation.siemens.com/WW/CAXorder/default.aspx?lang=en&mlfb=3SU14011BB201AA0>

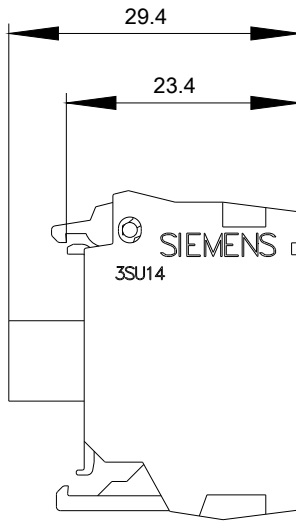
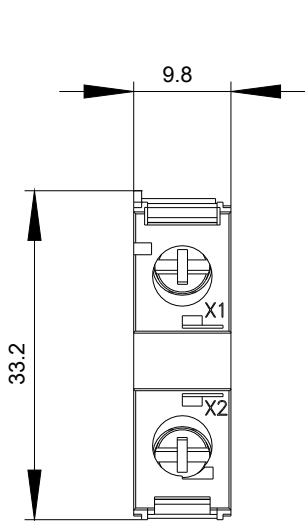
Service&Support (manuels, certificats, caractéristiques, questions fréquentes FAQ, etc.)

<https://support.industry.siemens.com/cs/ww/fr/ps/3SU14011BB201AA0>

Banque de données images (photos des produits, schémas cotés 2D, modèles 3D, schémas des connexions, macros

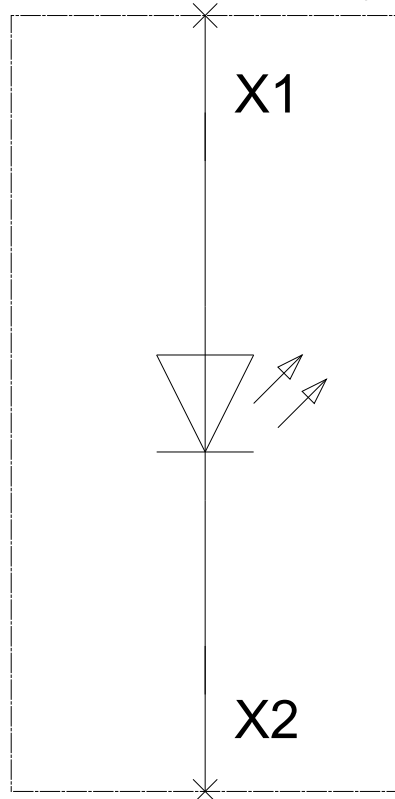
EPLAN, ...)

http://www.automation.siemens.com/bilddb/cax_de.aspx?mlfb=3SU14011BB201AA0&lang=en



-P

24 V AC/DC



dernière modification :

12.05.2016