

module de contact avec 1 élément de contact, 1 NO, borne à vis, pour fixation au sol, quantité minimale de commande 5 ou un multiple de un



Nom de marque produit	SIRIUS ACT
Désignation du produit	Module de contact
Désignation type de produit	3SU1

### Caractéristiques techniques générales

<b>Fonction produit</b>	
<ul style="list-style-type: none"> <li>• Manœuvre positive d'ouverture</li> </ul>	Non
<b>Tension d'isolement</b>	
<ul style="list-style-type: none"> <li>• Valeur assignée</li> </ul>	500 V
<b>Degré de pollution</b>	3
<b>Type de tension</b>	
<ul style="list-style-type: none"> <li>• de la tension d'emploi</li> <li>• de la tension d'entrée</li> </ul>	AC/DC CA/CC
<b>Tension de tenue aux chocs Valeur assignée</b>	6 kV
<b>Indice de protection IP</b>	
<ul style="list-style-type: none"> <li>• du boîtier</li> <li>• de la borne de raccordement</li> </ul>	IP40 IP20
<b>Tenue aux chocs</b>	
<ul style="list-style-type: none"> <li>• selon CEI 60068-2-27</li> <li>• pour applications ferroviaires selon EN 61373</li> </ul>	Onde demi-sinus 50g / 11 ms catégorie 1, classe B

<b>Tenue aux vibrations</b>	
<ul style="list-style-type: none"> <li>• selon CEI 60068-2-6</li> <li>• pour applications ferroviaires selon EN 61373</li> </ul>	10 ... 500 Hz : 5g catégorie 1, classe B
<b>Fréquence de manœuvres max.</b>	3 600 1/h
<b>Durée de vie mécanique (cycles de manœuvre)</b>	
<ul style="list-style-type: none"> <li>• typique</li> </ul>	10 000 000
<b>Durée de vie électrique (Cycles de manœuvre)</b>	
<ul style="list-style-type: none"> <li>• typique</li> </ul>	10 000 000
<b>Courant thermique</b>	10 A
<b>Désignation du matériel selon CEI 81346-2:2009</b>	S
<b>Désignation du matériel selon EN 61346-2</b>	S
<b>Courant permanent du disjoncteur caractéristique C</b>	10 A
<b>Tension d'emploi</b>	
<ul style="list-style-type: none"> <li>• pour CA <ul style="list-style-type: none"> <li>— pour 50 Hz Valeur assignée</li> <li>— pour 60 Hz Valeur assignée</li> </ul> </li> <li>• pour CC <ul style="list-style-type: none"> <li>— Valeur assignée</li> </ul> </li> </ul>	5 ... 500 V 5 ... 500 V 5 ... 500 V

#### Electronique de puissance

<b>Fiabilité de contact</b>	Un contact défaillant sur 100 millions (17 V, 5 mA), un contact défaillant sur 10 millions (5 V, 1 mA)
-----------------------------	--

#### Circuit auxiliaire

<b>Type du contact des contacts auxiliaires</b>	Alliage d'argent
<b>Nombre de contacts NF pour contacts auxiliaires</b>	0
<ul style="list-style-type: none"> <li>• à commutation retardée</li> </ul>	0
<b>Nombre de contacts NO pour contacts auxiliaires</b>	1
<ul style="list-style-type: none"> <li>• à commutation anticipée</li> </ul>	0
<b>Courant d'emploi pour AC-12</b>	
<ul style="list-style-type: none"> <li>• pour 24 V Valeur assignée</li> <li>• pour 48 V Valeur assignée</li> <li>• pour 110 V Valeur assignée</li> <li>• pour 230 V Valeur assignée</li> <li>• pour 400 V Valeur assignée</li> </ul>	10 A 10 A 10 A 8 A 8 A
<b>Courant d'emploi</b>	
<ul style="list-style-type: none"> <li>• pour AC-15 pour 24 V Valeur assignée</li> <li>• pour AC-15 pour 48 V Valeur assignée</li> <li>• pour AC-15 pour 110 V Valeur assignée</li> <li>• pour AC-15 pour 230 V Valeur assignée</li> <li>• pour AC-15 pour 400 V Valeur assignée</li> <li>• pour AC-15 pour 500 V Valeur assignée</li> </ul>	6 A 6 A 6 A 6 A 3 A 1,4 A
<b>Courant d'emploi pour DC-12</b>	

<ul style="list-style-type: none"> <li>• pour 24 V Valeur assignée</li> <li>• pour 48 V Valeur assignée</li> <li>• pour 110 V Valeur assignée</li> <li>• pour 230 V Valeur assignée</li> <li>• pour 400 V Valeur assignée</li> <li>• pour 500 V Valeur assignée</li> </ul>	10 A 5 A 2,5 A 1 A 0,3 A 0,3 A
<b>Courant d'emploi pour DC-13</b>	
<ul style="list-style-type: none"> <li>• pour 24 V Valeur assignée</li> <li>• pour 48 V Valeur assignée</li> <li>• pour 110 V Valeur assignée</li> <li>• pour 230 V Valeur assignée</li> <li>• pour 400 V Valeur assignée</li> <li>• pour 500 V Valeur assignée</li> </ul>	3 A 1,5 A 0,7 A 0,3 A 0,1 A 0,1 A

Raccordements/ Bornes	
<b>Type du raccordement électrique</b>	raccordement à vis
<b>Type de sections de câble raccordables</b>	
<ul style="list-style-type: none"> <li>• âme massive avec embouts</li> <li>• âme massive sans traitement de l'embout</li> <li>• âme souple avec embouts</li> <li>• âme souple sans traitement de l'embout</li> <li>• pour câbles AWG</li> </ul>	2x (0,5 ... 0,75 mm <sup>2</sup> ) 2x (1,0 ... 1,5 mm <sup>2</sup> ) 2x (0,5 ... 1,5 mm <sup>2</sup> ) 2x (1,0 ... 1,5 mm <sup>2</sup> ) 2x (18 ... 14)
<b>Couple de serrage</b>	
<ul style="list-style-type: none"> <li>• pour bornes a vis</li> </ul>	0,8 ... 0,9 N·m

Conditions ambiantes	
<b>Température ambiante</b>	
<ul style="list-style-type: none"> <li>• en service</li> <li>• à l'entreposage</li> </ul>	-25 ... +70 °C -40 ... +80 °C
Catégorie d'environnement en service selon CEI 60721	3M6, 3S2, 3B2, 3C3 (sans brouillard salin), 3K6 (humidité relative de l'air 10 ... 95%, sans condensation en service)

Montage/ fixation/ dimensions	
<b>Mode de fixation</b>	fixation arrière
<ul style="list-style-type: none"> <li>• des modules et accessoires</li> </ul>	Fixation sur embase
<b>Hauteur</b>	33,2 mm
<b>Largeur</b>	9,8 mm
<b>Profondeur</b>	27,7 mm

### Certificats/ homologations

## General Product Approval



CCC



CSA



UL



VDE

[KC](#)



## Declaration of Conformity



EG-Konf.

[Miscellaneous](#)

## Test Certificates

[Special Test Certificate](#)

[Type Test Certificates/Test Report](#)

## Marine / Shipping



ABS



LRS

## Marine / Shipping



PRS



RINA



RMRS



DNVGL.COM/AF

## other

[Confirmation](#)

## Autres informations

**Information- and Downloadcenter (Catalogues, Brochures,...)**

[www.siemens.com/ic10](http://www.siemens.com/ic10)

**Industry Mall (système de commande en ligne)**

<https://mall.industry.siemens.com/mall/fr/fr/Catalog/product?mlfb=3SU1400-2AA10-1BA0>

**Générateur CAx en ligne**

<http://support.automation.siemens.com/WW/CAXorder/default.aspx?lang=en&mlfb=3SU1400-2AA10-1BA0>

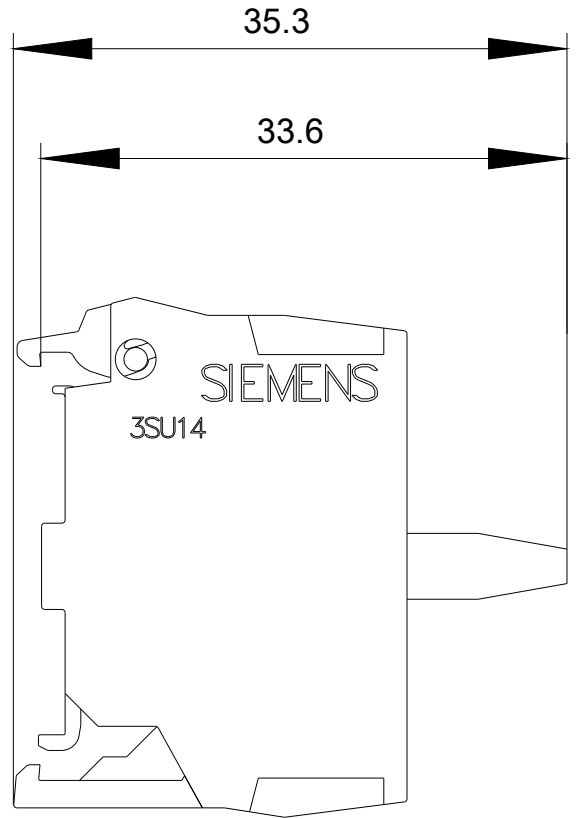
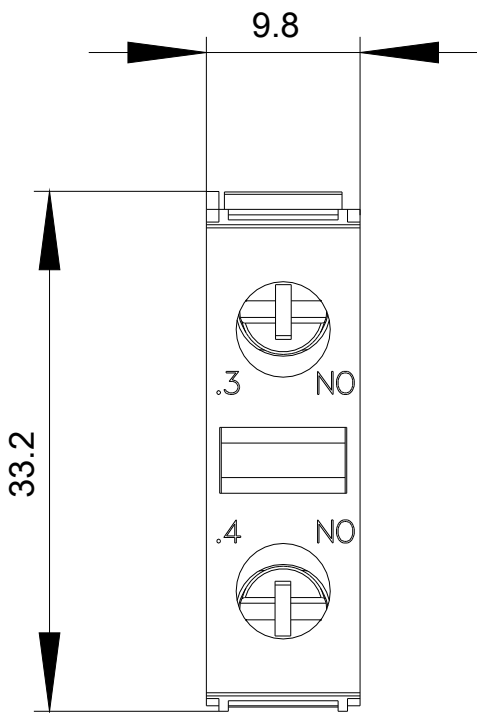
**Service&Support (manuels, certificats, caractéristiques, questions fréquentes FAQ, etc.)**

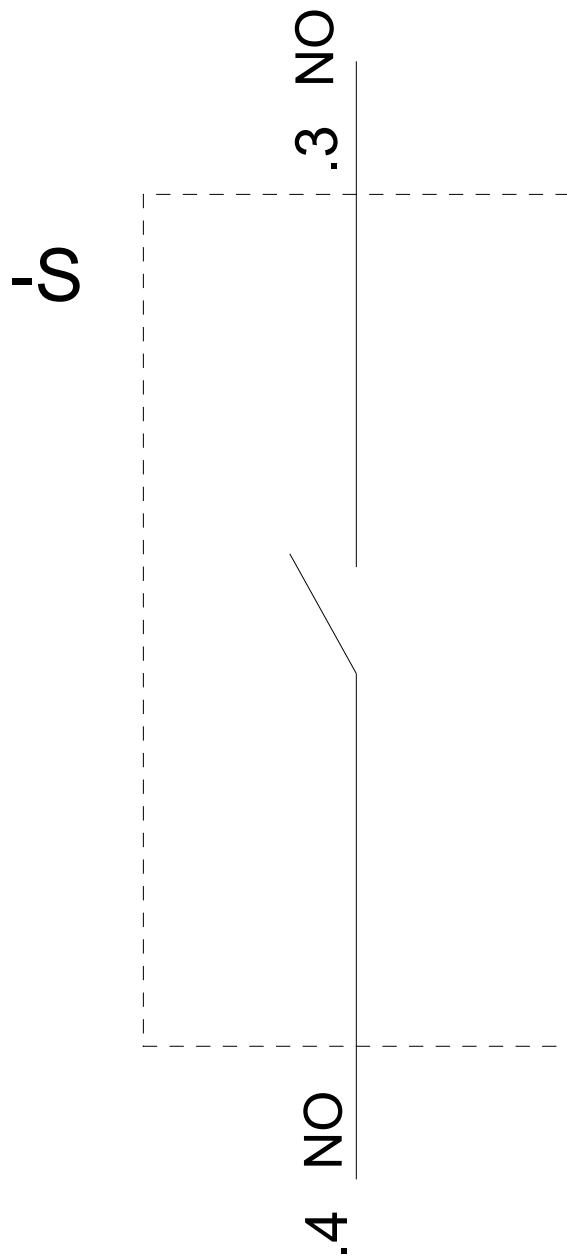
<https://support.industry.siemens.com/cs/ww/fr/ps/3SU1400-2AA10-1BA0>

**Banque de données images (photos des produits, schémas cotés 2D, modèles 3D, schémas des connexions, macros**

**EPLAN, ...)**

[http://www.automation.siemens.com/bilddb/cax\\_de.aspx?mlfb=3SU1400-2AA10-1BA0&lang=en](http://www.automation.siemens.com/bilddb/cax_de.aspx?mlfb=3SU1400-2AA10-1BA0&lang=en)





dernière modification :

18-12-2019