

commutateur à manette, éclairable, 22 mm, rond, plastique, blanc,
Manette, court, 2 positions de commutation O-I, à accrochage, Angle
de manœuvre 90°, 10:30h/13:30 h



Nom de marque produit	SIRIUS ACT
Désignation du produit	Commutateur à manette
Version du produit	Élément de commande/signalisation
Désignation type de produit	3SU1
Ligne de produits	Plastique, noir, 22 mm

Boîtier	
Nombre d'emplacements	1

Organe de commande	
Exécution de l'organe de commande	Manette, courte
Mode de fonctionnement de l'organe de commande	à accrochage, 90° (10 h 30 h / 13 h 30)
Extension produit en option Lampe	Oui
Couleur de l'organe de commande	blanc
Matériau de l'organe de commande	matière plastique
Forme de l'organe de commande	Manette
Diamètre extérieur de l'organe de commande	32,3 mm
Nombre de positions	2
Angle de manœuvre	90°
<ul style="list-style-type: none"> • vers la droite 	

Collerette	
Constituant du produit collerette	Oui
Type de la collerette	standard
Matériau de la collerette	matière plastique
Couleur de la collerette	noir

Caractéristiques techniques générales	
Indice de protection IP	IP66, IP67, IP69(IP69K)
Degré de protection NEMA	NEMA 1, 2, 3, 3R, 4, 4X, 12, 13
Tenue aux chocs <ul style="list-style-type: none"> selon CEI 60068-2-27 pour applications ferroviaires selon EN 61373 	Onde demi-sinus 50g / 11 ms catégorie 1, classe B
Tenue aux vibrations <ul style="list-style-type: none"> selon CEI 60068-2-6 pour applications ferroviaires selon EN 61373 	10 ... 500 Hz : 5g catégorie 1, classe B
Fréquence de manœuvres max.	1 800 1/h
Durée de vie mécanique (cycles de manœuvre) <ul style="list-style-type: none"> typique 	1 000 000
Désignation du matériel selon CEI 81346-2:2009	S
Désignation du matériel selon EN 61346-2	S





Sécurité	
Valeur B10 <ul style="list-style-type: none"> pour niveau d'exigence élevé selon SN 31920 	100 000
Part des défaillances dangereuses <ul style="list-style-type: none"> pour niveau d'exigence faible selon SN 31920 pour niveau d'exigence élevé selon SN 31920 	20 % 20 %
Taux de défaillance [valeur FIT] <ul style="list-style-type: none"> pour niveau d'exigence faible selon SN 31920 	100 FIT
Valeur T1 pour intervalle du test périodique ou durée d'utilisation selon CEI 61508	20 y

Conditions ambiantes	
Température ambiante <ul style="list-style-type: none"> en service à l'entreposage 	-25 ... +70 °C -40 ... +80 °C
Catégorie d'environnement en service selon CEI 60721	3M6, 3S2, 3B2, 3C3, 3K6 (humidité relative de l'air 10 ... 95 %)


Montage/ fixation/ dimensions	
Hauteur	32,3 mm
Largeur	32,3 mm
Forme de la découpe	rond
Diamètre de montage	22,3 mm
Tolérance positive du diamètre de montage	0,4 mm

Hauteur de montage	28,8 mm
Largeur de montage	32,3 mm
Profondeur	25,4 mm

Certificats/ homologations

General Product Approval		Declaration of Conformity		Test Certificates	
				Miscellaneous	Special Test Certificate
CSA	UL		EG-Konf.		

Test Certificates	Marine / Shipping				
Type Test Certificates/Test Report					
	ABS	LRS	PRS	RINA	RMRS

Marine / Shipping	other
	Confirmation
DNV-GL DNVGL.COM/AF	

Autres informations

Information- and Downloadcenter (Catalogues, Brochures,...)

www.siemens.com/ic10

Industry Mall (système de commande en ligne)

<https://mall.industry.siemens.com/mall/fr/fr/Catalog/product?mlfb=3SU1002-2BF60-0AA0>

Générateur CAx en ligne

<http://support.automation.siemens.com/WW/CAXorder/default.aspx?lang=en&mlfb=3SU1002-2BF60-0AA0>

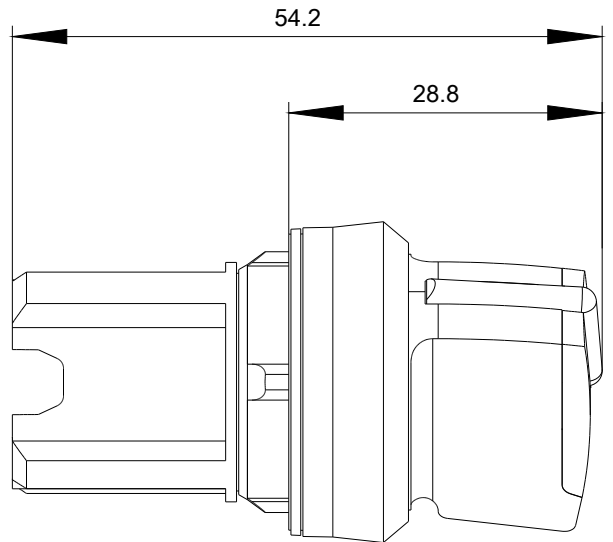
Service&Support (manuels, certificats, caractéristiques, questions fréquentes FAQ, etc.)

<https://support.industry.siemens.com/cs/ww/fr/ps/3SU1002-2BF60-0AA0>

Banque de données images (photos des produits, schémas cotés 2D, modèles 3D, schémas des connexions, macros

EPLAN, ...)

http://www.automation.siemens.com/bilddb/cax_de.aspx?mlfb=3SU1002-2BF60-0AA0&lang=en



dernière modification :

18-12-2019