



Fiche Technique

SPT4000



Marque	EREA
Numéro d'article	SPT4000
Code-EAN Barcode	5414503004734
Code	2712
Type de produit	Transformateur triphasé de séparation
Tension primaire	3x 230V Δ -- 3x 400V Y+N
Tension secondaire	3 x 230V Δ -- 3x 400V Y+N
Puissance	4 000 VA
Normes	EN 61558-2-4 (EN 60742)

Propriétés générales

Applications	Pour applications industrielles	Température ambiante maximale ta	40 °C
Classe de protection	Préparé pour classe de protection I	Classe de température transfo	B
Degré de protection	IP00	Finissage	Imprégnés sous vide et sous pression

Propriétés électriques

Fréquence	50-60 Hz	Efficacité	94 %
Po	56 W	Pcu	181 W
Rigidité diélectrique	4500 Vac	Résistance d'isolement	200 MΩ
Rigidité diélectrique par rapport à la masse	2500 Vac	Propriété spécifique	Enroulements non couplés
Chute de tension (dU %)	4,7 %	Tension de court-circuit (Ucc %)	-
Fusible PRI recommandé	D16A / C32A (3x230V Δ) D10A/C20A (3x400V Y+N)	Fusible SEC recommandé	C10A (3x230V Δ) C6A (3x400V Y+N)

Propriétés mécaniques

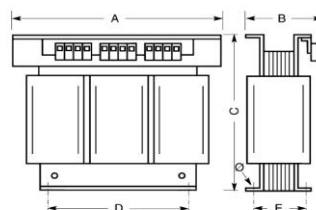
Connexion primaire	Bornes à vis 2,5 mm ²
Connexion secondaire	Bornes à vis 2,5 mm ²
Fixation	Profils-L avec trous de fixation

Boîtiers de Protection

Boîtier IP20	U 222752
Boîtier IP23	K23EI300/004
Boîtier IP44	K44EI300/010

Dimensions/poids

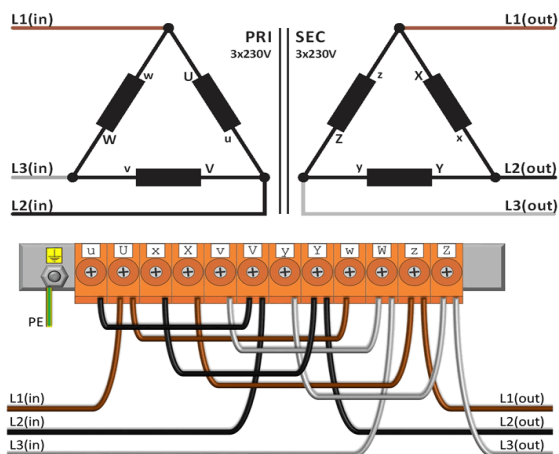
Dimensions AxBxC	360x150x310 mm
Dimension D	240 mm
Dimension E	120 mm
Dimension Φ	11 mm
Poids	36 kg



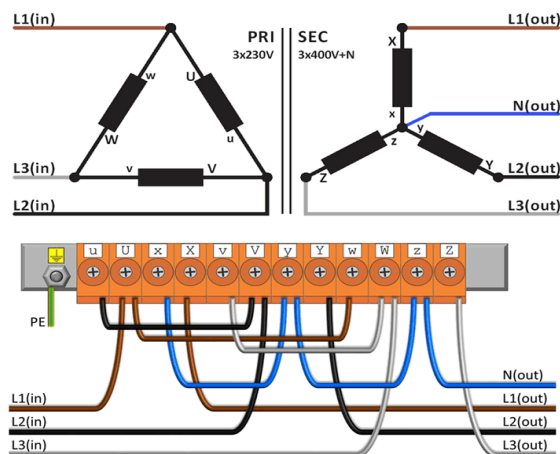


Schémas de raccordement SPT4000

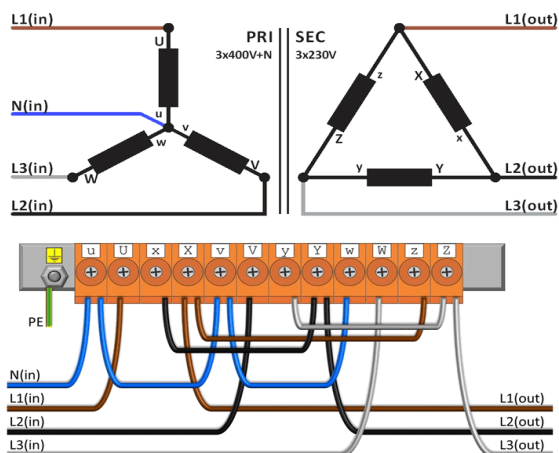
230V Δ → 230V Δ



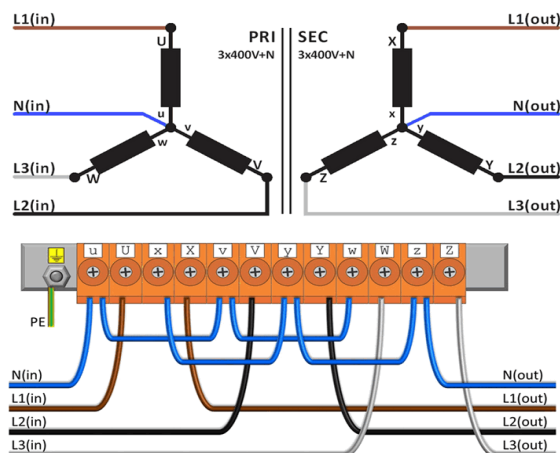
230V Δ → 400V Y+N



400V Y+N → 230V Δ



400V Y+N → 400V Y+N





Accessoires SPT4000

Boîtier de protection IP20

U 222752



Boîtier de protection IP23

K23EI300/004



Bloc Antivibratoire
(4 pièces nécessaires par transformateur)

Silent block 20



Inrush current limiter
(Upri = 230V)

IRC 230/400V-16A



Inrush current limiter
(Upri = 400V)

IRC 230/400V-8A

