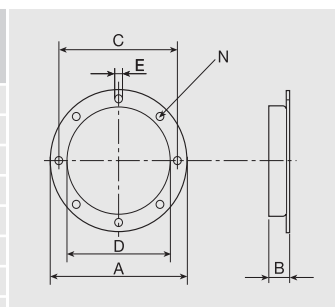




ARO BRIDA COMPACT

Bride circulaire pour manchette souple.
Pour l'installation des hélicoïdes
tubulaires TCBB/TCBT et TTT.

Modèle	ØA	B	ØC	ØD	ØE	N Nombre de trous
ARO BRIDA COMPACT-250	323	55	292	250	10	4
ARO BRIDA COMPACT-315	386	55	355	315	10	8
ARO BRIDA COMPACT-355	426	55	395	355	10	8
ARO BRIDA COMPACT-400	487	55	450	400	12	8
ARO BRIDA COMPACT-450	537	55	500	450	12	8
ARO BRIDA COMPACT-500	595	55	560	500	12	12
ARO BRIDA COMPACT-560	655	55	620	560	12	12
ARO BRIDA COMPACT-630	725	55	690	630	12	12
ARO BRIDA COMPACT-710	806	60	770	710	12	16
ARO BRIDA COMPACT-800	896	60	860	800	12	16



ARO BRIDA TGT/THGT N

Bride circulaire pour manchette souple.
Pour l'installation des hélicoïdes
tubulaires TGT et THGT.

Modèle	ØA	B	ØC	ØD	ØE	N Nombre de trous	Poids (kg)
ARO BRIDA TGT/THGT-400 N	487	55	450	400	12	8	2,0
ARO BRIDA TGT/THGT-450 N	537	55	500	450	12	8	2,2
ARO BRIDA TGT/THGT-500 N	595	55	560	500	12	12	2,5
ARO BRIDA TGT/THGT-560 N	655	55	620	560	12	12	2,8
ARO BRIDA TGT/THGT-630 N	725	55	690	630	12	12	3,2
ARO BRIDA TGT/THGT-710 N	806	60	770	710	12	16	4,6
ARO BRIDA TGT/THGT-800 N	896	60	860	800	12	16	5,2
ARO BRIDA TGT/THGT-900 N	1006	60	970	900	12	16	6,1
ARO BRIDA TGT/THGT-1000 N	1105	60	1070	1000	15	16	8,0
ARO BRIDA TGT/THGT-1120 N	1225	65	1190	1120	15	20	9,4
ARO BRIDA TGT/THGT-1250 N	1355	65	1320	1250	15	20	10,5
ARO BRIDA TGT/THGT-1400 N	1508	65	1470	1400	15	20	11,88
ARO BRIDA TGT/THGT-1600 N	1725	65	1680	1600	19	24	14,6



ACOP.BRIDA

Bride circulaire avec manchette souple.
Pour l'installation des hélicoïdes
tubulaires TCBB/TCBT et TTT.

Modèle	ØA	B	ØC	ØD	ØE	N Nombre de trous
ACOP.BRIDA-250	323	164	292	250	10	4
ACOP.BRIDA-315	386	164	355	315	10	8
ACOP.BRIDA-355	426	164	395	355	10	8
ACOP.BRIDA-400	487	164	450	400	12	8
ACOP.BRIDA-450	537	164	500	450	12	8
ACOP.BRIDA-500	595	164	560	500	12	12
ACOP.BRIDA-560	655	164	620	560	12	12
ACOP.BRIDA-630	725	164	690	630	12	12
ACOP.BRIDA-710	806	185	770	710	12	16
ACOP.BRIDA-800	896	185	860	800	12	16

