



Downlight LED HR (Haut Rendement)

Fonctionnalités

- Compatible avec un environnement bureautique
- Haut rendement système jusqu'à 97 lm/W
- Luminaire à durée de vie étendue, jusqu'à 30.000h maximum
- Rendement lumineux constant, performance de couleur stable et excellent rendu des couleurs (Ra \geq 80)
- Disponibles en option avec gradation DALI, pas en combinaison avec module de fixation en apparent

Avantages

- Éclairage confortable, facilitant le travail et les études
- Réduction de la consommation d'énergie jusqu'à 50% par rapport aux downlights LFC (Lampe Fluorescente Compacte)
- Coûts d'énergie et de maintenance moins élevés
- Solution de remplacement idéale pour les LFC avec un excellent choix de dimensions

Applications



Bureaux



Commerces



Hôtels



Secteur médical



Aéroports

Caractéristiques

Code d'article	Désignation d'article	Puissance (W)	Lumens	Rendement (lm/W)	Courant d'entrée	CRI	UGR	CCT (K)	Durée de vie (L80B50)	EAN1	Prix brut
140047545	LEDDownlightRc-HR R120-9WHPF-3000-WH-CT	9	720	80	0.06A	\geq 80	19	3000	30.000	6956321863319	
140047546	LEDDownlightRc-HR R120-9WHPF-4000-WH-CT	9	760	84	0.06A	\geq 80	19	4000	30.000	6956321863326	
140047547	LEDDownlightRc-HR R120-14WHPF-3000-WH-CT	14	1150	82	0.08A	\geq 80	22	3000	30.000	6956321863333	
140047548	LEDDownlightRc-HR R120-14WHPF-4000-WH-CT	14	1250	89	0.08A	\geq 80	22	4000	30.000	6956321863340	
140043951	LEDDownlightRc-HR R175-29W-3000-WH-CT	29	2450	84	0.14A	\geq 80	22	3000	30.000	6956321843311	
140043952	LEDDownlightRc-HR R175-29W-4000-WH-CT	29	2650	91	0.14A	\geq 80	22	4000	30.000	6956321843328	
140043953	LEDDownlightRc-HR R210-42W-3000-WH-CT	42	3500	83	0.21A	\geq 80	22	3000	30.000	6956321843335	
140043954	LEDDownlightRc-HR R210-42W-4000-WH-CT	42	3850	92	0.21A	\geq 80	22	4000	30.000	6956321843342	
140046173	LEDDownlightRc-HR R120-10W-DALI-3000-WH	10	700	70	0.05A	\geq 80	19	3000	30.000	6956321864347	
140046174	LEDDownlightRc-HR R120-10W-DALI-4000-WH	10	750	75	0.05A	\geq 80	19	4000	30.000	6956321864354	
140046175	LEDDownlightRc-HR R120-13W-DALI-3000-WH	13	980	75	0.07A	\geq 80	22	3000	30.000	6956321864361	
140046176	LEDDownlightRc-HR R120-13W-DALI-4000-WH	13	1050	81	0.07A	\geq 80	22	4000	30.000	6956321864378	
140046177	LEDDownlightRc-HR R175-25W-DALI-3000-WH	25	2200	88	0.11A	\geq 80	22	3000	30.000	6956321859084	
140046178	LEDDownlightRc-HR R175-25W-DALI-4000-WH	25	2400	96	0.11A	\geq 80	22	4000	30.000	6956321864385	
140046179	LEDDownlightRc-HR R210-36W-DALI-3000-WH	36	3160	88	0.16A	\geq 80	22	3000	30.000	6956321864392	
140046180	LEDDownlightRc-HR R210-36W-DALI-4000-WH	36	3500	97	0.16A	\geq 80	22	4000	30.000	6956321864408	

Disponible sur demande avec connecteur Wieland GTS18i 3 ou 5 pôles

Disponible sur demande avec module de fixation en apparent, pas pour DALI

L'éclairage de secours est disponible sur demande

Accessoires

Code d'article	Désignation d'article	EAN1	Poids (kg/pc)	Prix brut
140053709	LEDDownlightRc R120-Surface-Module-WH-CT	6956321875442	0,61	
140053710	LEDDownlightRc R175-Surface-Module-WH-CT	6956321875459	0,80	
140053711	LEDDownlightRc R210-Surface-Module-WH-CT	6956321875466	1,00	
140053704	LEDDownlightRc-adapter-120-150-WH-CT	6956321875398	0,10	
140053705	LEDDownlightRc-adapter-175-200-WH-CT	6956321875404	0,12	
140053706	LEDDownlightRc-adapter-175-225-WH-CT	6956321875411	0,19	

Adapter rings



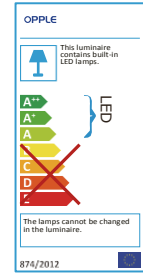
120a150mm 175a200mm 175a225mm

Caractéristiques techniques	
Cycles marche/arrêt	50.000 Cohérence de couleur(SDCM) 3
Compatible avec un variateur	Non / Oui (DALI)
Angle de faisceau (°)	75
Couleur de finition	Blanc RAL9003
IP	44 - Partie visible 20 - Partie encastrée
IK	02
Classe de protection	II
Pilote intégré (oui/non)	Non
Test du filament	650°C
Taux de défaillance du pilote	1% toutes les 5.000 h
Poids (kg/pc)	0.43 / 0.73 / 1.2

Alimentation électrique	
Fréquence (Hz)	50 / 60
Tension (V)	220~240
AC / DC	AC

Propriétés mécaniques	
Matériau de construction	Aluminium moulé
Matériau optique	polycarbonate à revêtement d'aluminium

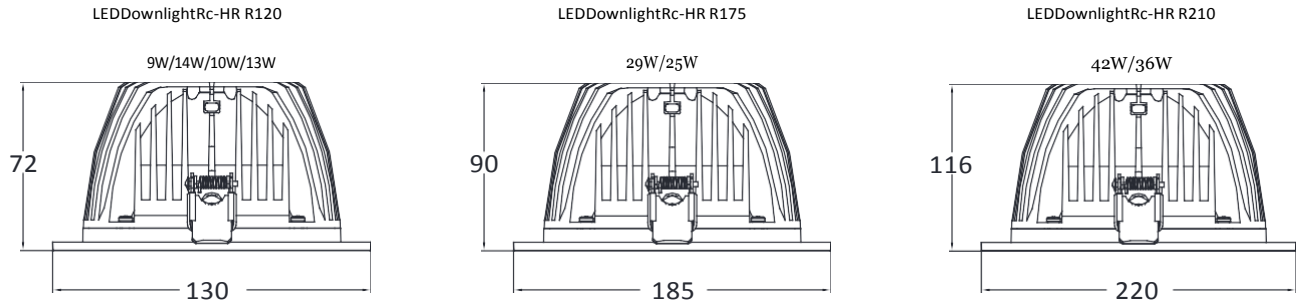
Conditions d'application	
Température de fonctionnement	-10 ~ +40°C
Température d'application	25°C
Environnement de stockage	-25 ~ +50°C



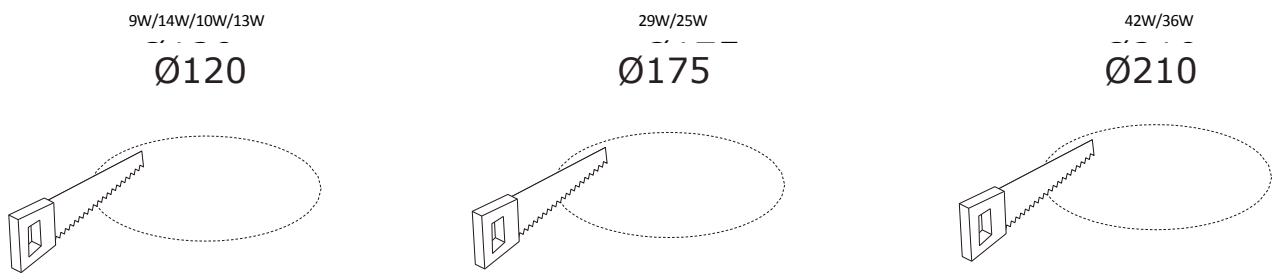
Informations d'emballage

Code d'article	Article	Designation d'article	Emballage unitaire (1 pc par boîte)			Emballage unitaire (6 pc par boîte)		
			Dimensions (mm) (HxLxL)	Poids brut (kg)	EAN1	Dimensions (mm) (HxLxL)	Poids brut (kg)	EAN2
140047545	LEDDownlightRc-HR	R120-9WHPf-3000-WH-CT	80x177x228	0,55	6956321863319	272x242x375	3,7	6956321863395
140047546	LEDDownlightRc-HR	R120-9WHPf-4000-WH-CT	80x177x228	0,55	6956321863326	272x242x375	3,7	6956321863401
140047547	LEDDownlightRc-HR	R120-14WHPf-3000-WH-CT	80x177x228	0,55	6956321863333	272x242x375	3,7	6956321863418
140047548	LEDDownlightRc-HR	R120-14WHPf-4000-WH-CT	80x177x228	0,55	6956321863340	272x242x375	3,7	6956321863425
140043951	LEDDownlightRc-HR	R175-29W-3000-WH-CT	120x188x188	0,83	6956321843311	140x396x584	5,8	6956321849122
140043952	LEDDownlightRc-HR	R175-29W-4000-WH-CT	120x188x188	0,83	6956321843328	140x396x584	5,8	6956321849139
140043953	LEDDownlightRc-HR	R210-42W-3000-WH-CT	145x250x250	1,43	6956321843335	455x267x520	9,6	6956321849146
140043954	LEDDownlightRc-HR	R210-42W-4000-WH-CT	145x250x250	1,43	6956321843342	455x267x520	9,6	6956321849153
140046173	LEDDownlightRc-HR	R120-10W-DALI-3000-WH	80x177x228	0,58	6956321864347	272x242x375	3,8	6956321864613
140046174	LEDDownlightRc-HR	R120-10W-DALI-4000-WH	80x177x228	0,58	6956321864354	272x242x375	3,8	6956321864620
140046175	LEDDownlightRc-HR	R120-13W-DALI-3000-WH	80x177x228	0,60	6956321864361	272x242x375	3,9	6956321864637
140046176	LEDDownlightRc-HR	R120-13W-DALI-4000-WH	80x177x228	0,60	6956321864378	272x242x375	3,9	6956321864644
140046177	LEDDownlightRc-HR	R175-25W-DALI-3000-WH	100x227x235	0,90	6956321859084	335x250x476	5,7	6956321859091
140046178	LEDDownlightRc-HR	R175-25W-DALI-4000-WH	100x227x235	0,90	6956321864385	335x250x476	5,7	6956321864651
140046179	LEDDownlightRc-HR	R210-36W-DALI-3000-WH	130x247x286	1,50	6956321864392	422x260x593	9,6	6956321864668
140046180	LEDDownlightRc-HR	R210-36W-DALI-4000-WH	130x247x286	1,50	6956321864408	422x260x593	9,6	6956321864675
140053709	LEDDownlightRc	R120-Surface-Module-WH-CT	185x235x235	0,89	6956321875442			
140053710	LEDDownlightRc	R175-Surface-Module-WH-CT	185x235x235	1,08	6956321875459			
140053711	LEDDownlightRc	R210-Surface-Module-WH-CT	185x235x235	1,28	6956321875466			
140053704	LEDDownlightRc	adapter-120-150-WH-CT	4x250x250	0,11	6956321875398	55x277x277	0,76	6956321875503
140053705	LEDDownlightRc	adapter-175-200-WH-CT	4x250x250	0,13	6956321875404	55x277x277	0,91	6956321875510
140053706	LEDDownlightRc	adapter-175-225-WH-CT	4x250x250	0,20	6956321875411	55x277x277	1,3	6956321875527

Schéma de dimensions



Schémas pour découpe de l'ouverture d'encastement



Données photométriques

