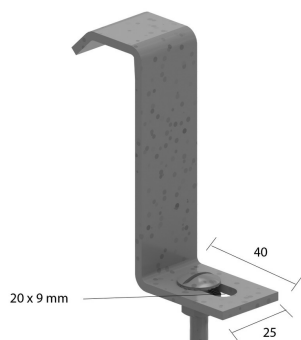


HDBKIE25

Etrier de console pour HDKLE



Pour la fixation de l'échelle sur la console.

Exec. Std.		Galvanisé à chaud							
Mat. Opt. PE		Duplex							
HD	Référence	↑ mm	↔ mm	→ ← mm	↔ mm	kg/stk		Magasin	Unité
-	HDBKIE25	83	25			0,090	20	X	STK

A commander par emballage complet.
 Inclus: Boulon RB6.20 et écrou RM6.