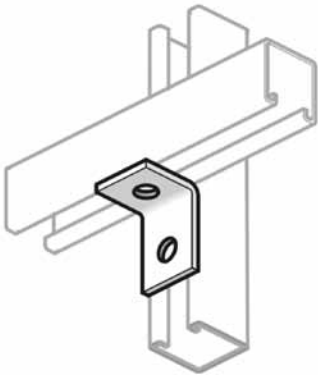


HDVS41.05

Verbindingsstuk / Accessoire de montage



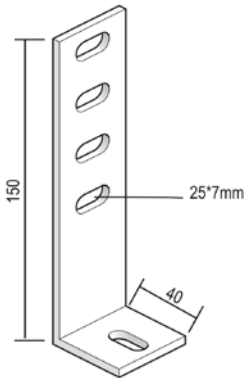
Stand. Uitv./Exec. Std.

Hot-Dip/Galvanisé à chaud

Artikel Référence	↑ mm	↔ mm	↔ mm	↔ mm	kg/st kg/pc	⊞	Stock Magasin	Eenheid Unité
HDVS41.05	-	40	5,000	-	0,130	24	✓	st/pc

HDAB35.110

Afstandsbeugel / Support de distance



Voor verticale plaatsing van de kabelladder

Pour positionnement vertical de l'échelle à câbles.

Stand. Uitv./Exec. Std.

Hot-Dip/Galvanisé à chaud

Artikel Référence	↑ mm	↔ mm	↔ mm	↔ mm	kg/st kg/pc	⊞	Stock Magasin	Eenheid Unité
HDAB35.110	150	40	-	-	0,210	50	✓	st/pc

Te bevestigen met:
A fixer avec:

-	HDVM6.20	-	-	M6	20	0,010	250	✓	st/pc
---	----------	---	---	----	----	-------	-----	---	-------

Bruikbaar voor hoogtes: 60 - 85 - 110 mm.

Pour hauteurs 60 - 85 - 110 mm.

HDBSKLEM

Klem voor draadstangborging (BS) / Attache pour verrouillage d'une tige fill



Gebruiksvriendelijk. Tot 25% winst in montagetijd ! Zeer snelle borging van de draadstang TIM dmv een klembout/schroefverbinding. Toepasbaar op KCLBS en HDWK.

Facile à utiliser. Un gain de temps jusqu'à 25% ! Fixation très rapide de la tige filetée TIM à l'aide d'un boulon de fixation. Utilisable sur consoles HDWK et KCLBS.

Stand. Uitv./Exec. Std.

Hot-Dip/Galvanisé à chaud

Artikel Référence	↑ mm	↔ mm	↔ mm	↔ mm	kg/st kg/pc	⊞	Stock Magasin	Eenheid Unité
HDBSKLEM	25	125	-	-	0,120	50	✓	st/pc

Uiteinden opgehouden door draadstang TIM. Geen bouten en moeren meer. Draadstang kan in 1 doorlopende lengte gemonteerd worden. Onafhankelijk van de diameter van de draadstang TIM. Klembout van de HDBSKLEM aan te spannen met draaimoment van 10 Nm.

Extrémités soutenues par tige filetée. Aucun boulon ni écrou est nécessaire. La tige filetée peut être montée en 1 longueur continue. Indépendant du diamètre de la tige filetée TIM. Couple de serrage du boulon de la HDBSKLEM : 10 Nm.