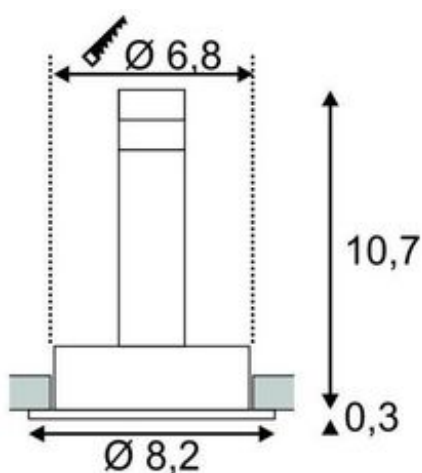


## Spot encastré NEW TRIA 68

QPAR51, rond, blanc, max. 50 W, ressorts à clip incl.



N° art.	113461
Possibilité d'alimentation	Non
Code LBS	QPAR51
Douille / culot	GU10
Nbre d'ampoules	1
Ampoule jointe	Non
Diamètre d'encastrement	6.8 cm
Profondeur d'encastrement	13.5 cm
Plage d'inclinaison	30 Degrés
Hauteur	11 cm
Diamètre	8.2 cm
Poids net	0.146 kg
Poids brut	0.174 kg
Tension	230 Volts
Puissance max.	50 Watt
Indice de protection	II
Classe d'efficacité énergétique	A++
Type de courbe de répartition de la lumière 1	direct
Ampoule	QPAR51
Matière	Aluminium
Couleur	blanc
Type de montage	A encastrer dans le plafond
Remarque 1	Pour le montage dans des parois ou plafonds de 20 mm d'épaisseur maximale.
Remarque 2	Spécialement indiqué pour les montages avec un Ø d'encastrement de 68 mm

La version ronde 230 V de notre série de spots encastrés NEW TRIA très appréciée est disponible avec des boîtiers en blanc, noir et aluminium brossé. La plage de pivotement et d'orientation du spot encastré garantit une orientation individualisé du cône lumineux, peu importe que vous optiez pour des ampoules halogènes ou des ampoules rétrofit LED. Le spot encastré NEW TRIA 68 doté d'un trou de 68 mm de diamètre peut directement être branché au réseau 230 V. Cette lampe convient pour les ampoules des classes d'efficacité énergétique : E - A++