

### Détecteurs de présence plafonnier - 1 canal

## PD11-M-1C-FLAT



blanc mat, similaire  
RAL9010 N°-Article 92583

### Informations Produits

- Détecteur de présence particulièrement plat sans section de puissance supplémentaire
- Hauteur de montage visible de seulement 0,85 mm
- Un canal pour la commutation de l'éclairage
- Possibilité de commutation manuelle par bouton-poussoir
- **Commande facile par télécommande requise**
- Version appareil maître
- Extension de la portée de détection possible avec des appareils esclaves
- Bornes à ressort pour la mise en place facile et rapide dans des plafonds suspendus
- Obturateurs et bague de serrage incluses pour le montage dans les luminaires
- Avec des accessoires pour le montage encastré dans le plafond et le béton apparent.
- Réglages d'usine 10 min et 500 Lux
- **Domaines d'application :**  
zones d'entrée, petits bureaux, corridors / voies de circulation, escaliers, bureaux en espace ouvert, salles de conférence

### Données techniques

<b>Tension:</b>	110 - 240 V AC 50 / 60 Hz
<b>Dimensions:</b>	Ø 52 x 60 mm
<b>Consommation typique:</b>	env. 0,3 W
<b>Zone de détection:</b>	horizontal 360° (Montage plafond)

<b>Portée:</b>	max. Ø 9 m transversale max. Ø 6 m frontale max. Ø 3 m Activité assise
<b>Zone de détection pour une approche en biais:</b>	63 m <sup>2</sup> / 2,5 m Hauteur de fixation
<b>Hauteur de fixation min./max./recommandée:</b>	2 m / 5 m / 2,5 m
<b>Niveau de protection/classe:</b>	IP20 / Classe II
<b>Résistance aux chocs:</b>	IK02
<b>Température ambiante:</b>	-25 °C à +50 °C
<b>Boîtier:</b>	Polycarbonate, résistant aux UV
<b>Canal 1 (commande de l'éclairage)</b>	
<b>Capacité de commutation:</b>	2300 W, cos φ = 1 1150 VA, cos φ = 0,5 300 W LED courant d'appel max. I <sub>p</sub> (20 ms) = 165 A courant d'appel max. I <sub>p</sub> (200 μs) = 800 A
<b>Type de contact:</b>	1x μ-Contact, Contact type NO avec contact tungstène en amont
<b>Durée de temporisation:</b>	5 min - 30 min, Impulsion
<b>Seuil d'enchèvement:</b>	20 - 2000 Lux Mesurage de la lumière mixte

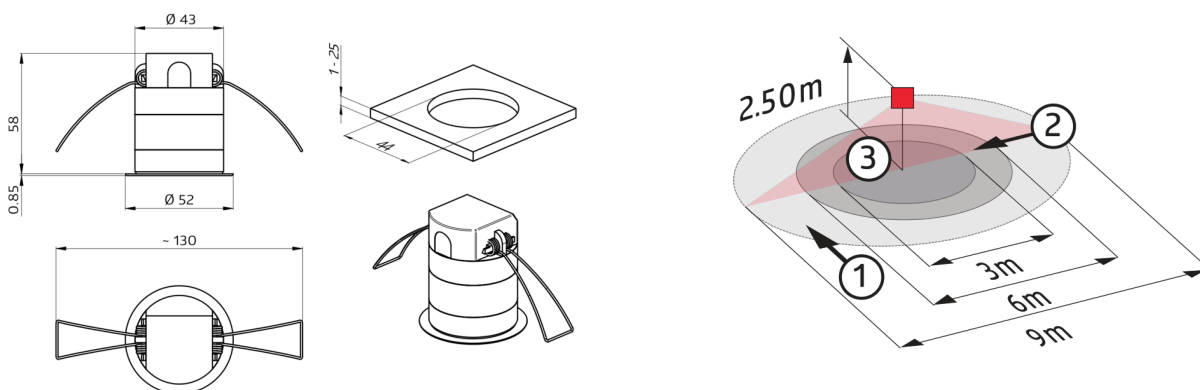
## Désignation

Désignation	Couleur	N°-Article	EAN-Code
PD11-M-1C-FLAT-FP	blanc mat, similaire RAL9010	92583	4007529925834

## Accessoire

Désignation	Couleur	N°-Article	EAN-Code
Adapter BLE-IR	noir	93067	4007529930678
IR-PD-1C	-	92520	4007529925209
IR-PD-1C-E	-	92077	4007529920778
IR-PD-Mini	-	92159	4007529921591
RC-Filtre Anti-Arc	blanc	10880	4007529108800
Mini-RC-Filtre Anti-Arc	noir	10882	4007529108824
Adaptateur EN kit / PD11	blanc	92833	4007529928330
Collerette PD11	noir brillant, similaire RAL9011	92537	4007529925377

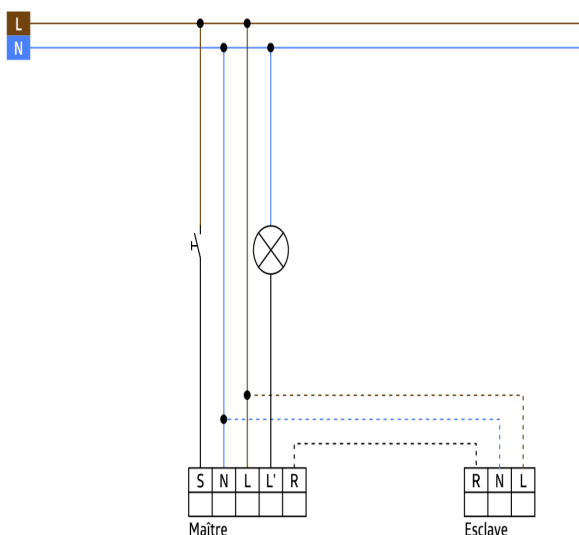
Désignation	Couleur	N°-Article	EAN-Code
Collerette PD11	blanc mat, similaire RAL9010	92692	4007529926923
Cadre à clipser design carré PD11-FP	blanc mat, similaire RAL9010	92994	4007529929948



### Dimensions 92583

### Zone de détection

- 1: Approche du détecteur en biais
- 2: Approche du détecteur de face
- 3: Activité assise



### Schéma de raccordement

