

## DéTECTEURS de mouvement extérieur - LC-Click

## LC-Click 200



blanc mat, similaire      noir mat, similaire  
RAL9010 N°-Article 91102    RAL9005 N°-Article 91122

## Informations Produits

- Détecteur de mouvement avec zone de détection de 200°
- Tête sphérique orientable
- Montage simple par socle enfichable
- La zone de détection peut être limitée par des obturateurs

## Données techniques

<b>Tension:</b>	110 - 240 V AC 50 / 60 Hz
<b>Dimensions:</b>	103 x 78 x 80 mm
<b>Consommation typique:</b>	env. 0,4 W
<b>Zone de détection:</b>	horizontal 200° (Montage mural)
<b>Portée:</b>	max. 12 m transversale max. 4 m frontale
<b>Zone de détection pour une approche en biais:</b>	250 m <sup>2</sup> / 2,5 m Hauteur de fixation
<b>Hauteur de fixation min./max./recommandée:</b>	2 m / 3 m / 2,5 m
<b>Niveau de protection/classe:</b>	IP44 / Classe II
<b>Température ambiante:</b>	-25 °C à +50 °C

**Boîtier:** Polycarbonate, résistant aux UV

**Canal 1 (commande de l'éclairage)**

**Capacité de commutation:** 1000 W,  $\cos \varphi = 1$   
500 VA,  $\cos \varphi = 0,5$   
200 W LED

**Type de contact:** 1x  $\mu$ -Contact, Contact type NO

**Durée de temporisation:** 4 s - 20 min

**Seuil d'enclenchement:** 10 - 300 Lux

---

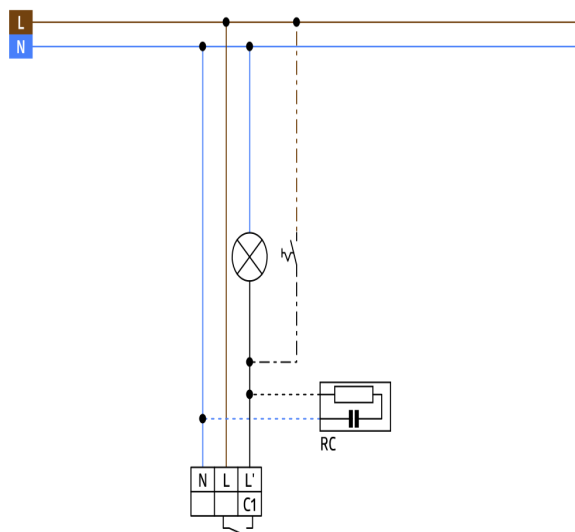
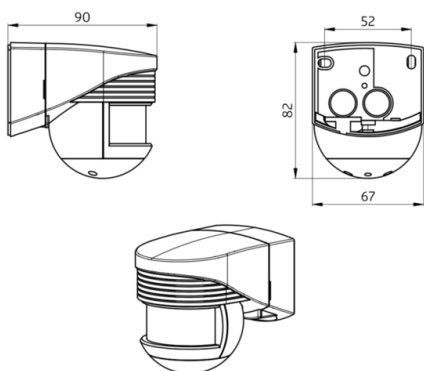
## Désignation

Désignation	Couleur	N°-Article	EAN-Code
LC-Click 200	blanc mat, similaire RAL9010	91102	4007529911028
LC-Click 200	noir mat, similaire RAL9005	91122	4007529911226

---

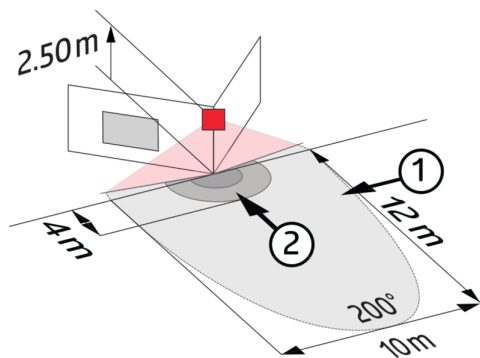
## Accessoire

Désignation	Couleur	N°-Article	EAN-Code
Panier de protection BSK (Ø 164 x 143 mm)	blanc	92467	4007529924677
RC-Filtre Anti-Arc	blanc	10880	4007529108800
Mini-RC-Filtre Anti-Arc	noir	10882	4007529108824
Cadre LC	blanc	91080	4007529910809
Cadre LC	noir	91081	4007529910816



Dimensions 91102

Schéma de raccordement



### Zone de détection

- 1: Approche du détecteur en biais
- 2: Approche du détecteur de face