

Reflex LED 2 - 3000K - 38°

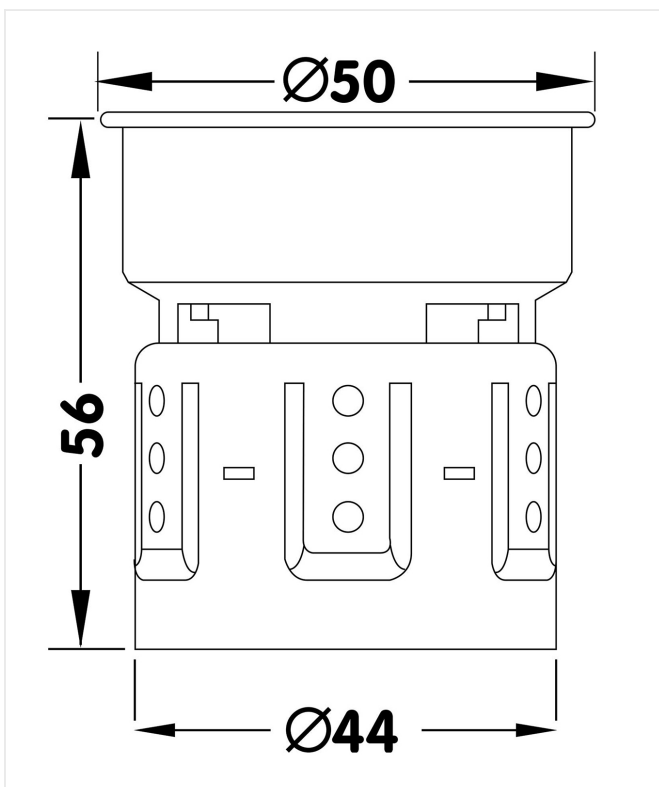


Module LED d'un diamètre de 50 mm qui s'adapte à chaque spot encastré standard, livré avec une alimentation LED dimmable. La lentille optique crée une qualité de lumière idéale et augmente le confort visuel.

8,5W 230V **CCT 3000K** **Im 790** **IRC 90** **PF 0,95**

Référence	LM630WW
Prix excl. TVA	€ 46,00

Diamètre	50 mm
Hauteur	60 mm
Matériel	Aluminium
LED	CREE
Durée de vie +/-	40 000 hrs
Temp de couleur	3000K
Lumen	790 lm
IRC	90
Faisceau	38°
Power factor	0,95
Courant Led	190 mA
Label énergétique	F



Remarques

- Alimentation LED incl.
- Triac dimmable