



# Coreline Etanche WT120C

## WT120C LED18S/840 PSU L600

Coreline Waterproof - - - 840 blanc neutre - Alimentation

Que ce soit pour un bâtiment neuf ou une rénovation, les clients souhaitent bénéficier d'un éclairage de qualité qui leur permet en même temps de réaliser des économies d'énergie et de maintenance. La nouvelle gamme CoreLine Etanche LED est la meilleure solution pour remplacer les luminaires étanches traditionnels TL-D ou TL5. Compact et léger, l'installation se fait en toute simplicité. Oubliez les tubes fluorescents et adoptez le nouveau CoreLine Etanche!

### Données du produit

Caractéristiques générales			
Nombre de sources lumineuses	1 [ 1 pc]	Essai au fil incandescent	Température 850 °C, durée 30 s
Code famille de lampe	-	Essai au fil incandescent	D [ conçus pour des surfaces facilement inflammables]
Température de couleur	840 blanc neutre	Marquage CE	Marquage CE
Source lumineuse de substitution	Non	Marquage ENEC	Marquage ENEC
Nombre d'unités d'appareillage	1 unit	Marquage UL	Non
Driver/alimentation/transformateur	PSU [ Alimentation]	Garantie	5 ans
Driver inclus	Oui	Remarks	*-Per Lighting Europe guidance paper "Evaluating performance of LED based luminaires - January 2018": statistically there is no relevant difference in lumen maintenance between B50 and for example B10. Therefore the median useful life (B50) value also represents the B10 value.
Type d'optique	Non [ -]	Flux lumineux constant	Non
Cache optique/ type de l'objectif	PC [ Vasque polycarbonate bombée]		
Faisceau du luminaire	110°		
Éclairage de secours	Non [ -]		
Interface de commande	-		
Connexion	Connecteur à poussoir, 3 pôles		
Câble	Non		
Classe de protection CEI	Classe de sécurité I		

## Coreline Etanche WT120C

Nombre de produits par disjoncteur	24
Marquage RoHS	RoHS mark
Code de la famille de produits	WT120C [ Coreline Waterproof]
Score taux d'éblouissement CEN	24

### Caractéristiques électriques

Tension d'entrée	220 à 240 V
Fréquence d'entrée	50 à 60 Hz
Courant d'appel	8 A
Temps du courant d'appel	0,060 ms
Facteur de puissance (min.)	0.9

### Gestion et gradation

Intensité réglable	Non
--------------------	-----

### Matériaux et finitions

Matériaux du boîtier	Polycarbonate
Matériaux de réflecteur	Acier
Constitution de l'optique	-
Matériaux cache optique/lentille	Polycarbonate
Matériel de fixation	Stainless steel
Finition de cache optique/lentille	Texturé
Longueur totale	661 mm
Largeur totale	87 mm
Hauteur totale	96 mm
Commande	Gris

### Normes et recommandations

Code d'indice de protection	IP65 [ Protection contre la pénétration de poussière, protection contre les jets d'eau]
Code de protection contre les chocs mécaniques	IK08 [ 5 J Protection anti-vandal]

### Performances Initiales (Conforme IEC)

Flux lumineux initial	2100 lm
-----------------------	---------

Tolérance du flux lumineux	+/-10%
Efficacité lumineuse à 0h du luminaire LED	119 lm/W
Température de couleur corr. initiale	4000 K
Température Indice de rendu des couleurs	≥80
Chromaticité initiale	(0.38, 0.38) SDCM <3
Puissance initiale absorbée	17.6 W
Tolérance de consommation électrique	+/-10%

### Durées de vie (Condorme IEC)

Control gear failure rate at median useful life 50000 h	5 %
Maintien du flux lumineux en fin de vie (50 000 h à 25 °C)	L75

### Conditions d'utilisation

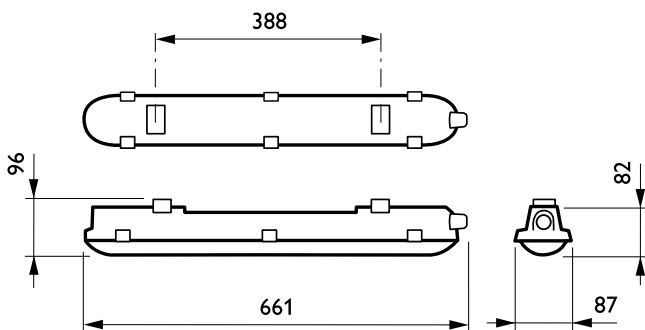
Plage de températures ambiantes	-20 à +35 °C
Performance ambient temperature Tq	25 °C
Niveau de gradation maximum	Non applicable

### Données logistiques

Code de produit complet	871829184045900
Désignation Produit	WT120C LED18S/840 PSU L600
Code barre produit (EAN)	8718291840459
Code de commande	84045900
Local Code	WT120L18/84L600
Unité d'emballage	1
Conditionnement par carton	1
Code industriel (12NC)	910500453335
Poids net (pièce)	0,930 kg



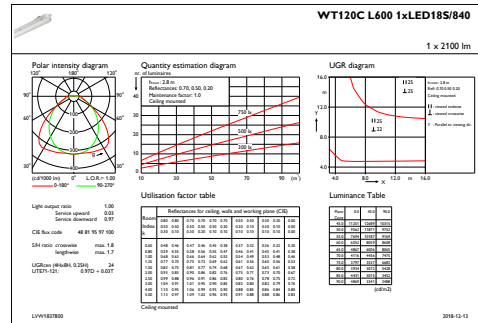
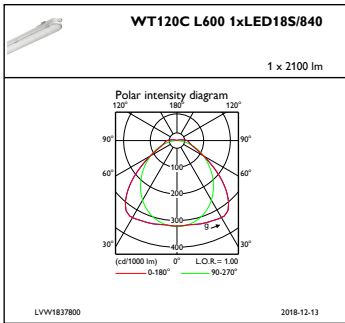
## Schéma dimensionnel



CoreLine Waterproof WT120C

# Coreline Etanche WT120C

## Données photométriques



IFPC1\_WT120CL6001xLED18S840

IFGU1\_WT120CL6001xLED18S840

