



MASTER LEDspot MV GU10

MASTER LEDspotMV D 5.5-50W GU10 830 40D

Grâce à la gamme MASTER LEDspot GU10, il est à présent possible de réduire la consommation énergétique et les coûts de maintenance sans transiger sur la qualité de lumière

Données du produit

• Caractéristiques Générales

Culot	GU10
Durée de vie nominale (heures)	40000 hr
Durée de vie nominale (années)	25 an
Nominal Lifetime hours	40000 hr

• Caractéristiques techn. de lumière

Code couleur	830
Designation couleur	Blanc
Angle d'ouverture	40 D
Température de couleur corrélé	3000 K
Flux lumineux	400 Lm
Intensité lumineuse	850 cd
Indice de rendu des couleurs	80
Température de couleur	3000 K [CCT 3000K]
Flux lumineux nominal	400 Lm
Fin de vie nominale - LLMF	40000 %
Colour consistency	6 steps
Rated Beam Angle	40 D
Luminous flux in 90° cone	375 Lm

• Caractéristiques électriques

Puissance	5.5 W
Fréquence	50-60 Hz
Facteur de puissance	0.6 -
Intensité lampe mA	36 mA

Gradable	Oui
Equivalent puissance	50 W
Puissance nominale	5.5 W
Début	0.1 (max) s
Suitable for accent lighting	Yes

• Caractéristiques de température

T-utilisation maximum	95 C
-----------------------	------

• Caractéristiques environnementales

Label Efficacité Energétique EEL	A+
----------------------------------	----

• Conditions de mesure

Cycle allumage extinction	50000x
---------------------------	--------

• Dimensions en mm.

Longueur totale C	55 mm
Diamètre D	50 mm

• Données produit

Code commercial	697220 00
Code produit EOC	871829169722000
Nom produit	MASTER LEDspotMV D 5.5-50W GU10 830 40D
Désignation	MAS LEDspotMV D 5.5-50W GU10 830 40D
Pièces par pack	1
Config. Emballage	10



PHILIPS

MASTER LEDspot MV GU10

Packs par carton 10
Code barre produit 8718291697220
Code barre carton 8718291697237
regroup.

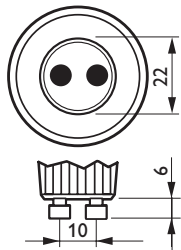
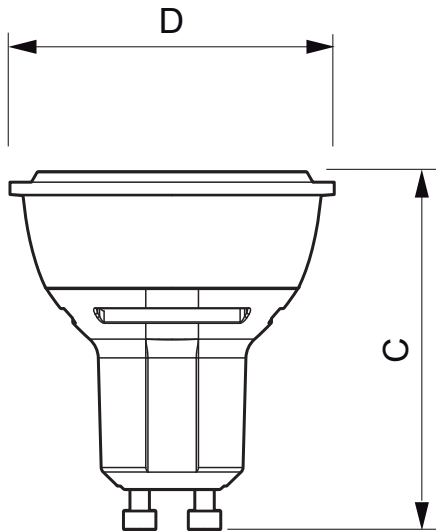
Code usine 929000257002
Poids net unitaire 0.038 kg

Mises en garde et sécurité

- Operating temperature range is between -20° C and 45° C ambient

- Only to apply in dry or damp locations and most of open fixtures with lamp-holders that offer sufficient space (10 mm free air space)
- Not intended for use with emergency light fixtures or exit lights

Schéma dimensionnel



GU10

MASTER LEDspotMV D 5.5-50W GU10 830 40D

Product	C (Norm)	C1 (Max)	D (Norm)	D1 (Norm)
LED D 5.5-50W GU10 830 40D	55	-	50	-



© 2013 Koninklijke Philips N.V. (Royal Philips)
Tous droits réservés.

Les données sont sujettes à changement sans préavis. Les noms et marques sont la propriété de Koninklijke Philips N.V. (Royal Philips) ou de leurs ayants droits respectifs.

www.philips.com/lighting

2013, août 15
Les données sont sujettes à
changement