



Désignation  
OFR 350 LED 5K noir

Artikelnummer  
EL10710315

Code EAN (code barres)  
4015120710315



### Principales caractéristiques

- Projecteur à LED
- Luminaire design à profil filé aluminium et plastique
- 26 W, couleur d'éclairage env. 5000 K blanc
- Rear Projection technology

### Caractéristiques techniques

|  |  |
|--|--|
| Alimentation                             | 230 V/50 Hz  |
| Consommation approx.                     | 26.0 W   |
| Sources lumineuses                       | 2 x 6 LED (fournies)   |
| Portée                                   |  |
| Températures ambiantes de fonctionnement | -25 °C...+50 °C  |
| Indice de protection                     | IP 55  |
| Classe de protection                     | II   |
| Type de montage                          | mural  |
| Matériau du boîtier                      | Aluminium et plastique stabilisé aux UV  |
| Dimensions approx.                       | hauteur 195 mm x largeur 176 mm x longueur 140 mm  |
| Bornes de raccordement                   | 1,5...2,5 mm <sup>2</sup>  |
| Couleur de lumière                       | env. 5000 K (blanc)  |
| Indice de rendu des couleurs             | 70 Ra  |
| Éclairage (luminaire)                    | env. 64 lm/W   |
| Flux lumineux (luminaire)                | env. 1670 lm   |
| Classe d'efficacité énergétique          | A++ à A  |
| Précisions de l'EEG                      | Ce luminaire comporte des lampes à LED intégrées. Les lampes de ce luminaire ne peuvent pas être changées. |
| Poids                                    | 850 g  |

### Accessoires



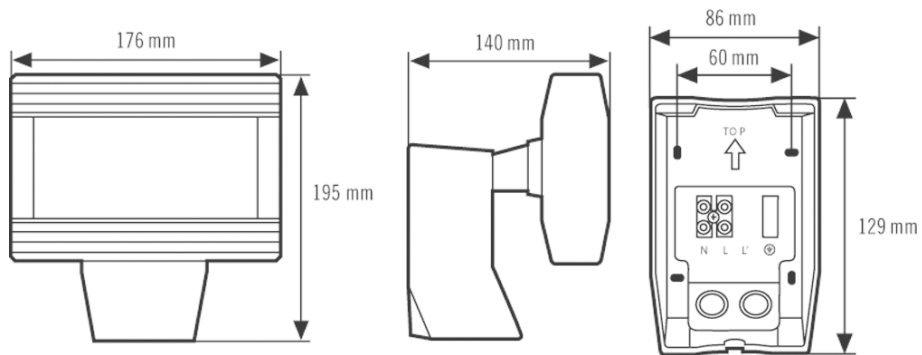
Désignation  
OFR 350 LED 5K noir

Artikelnummer  
EL10710315

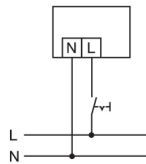
Code EAN (code barres)  
4015120710315



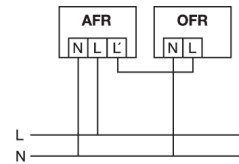
Dimensions en mm



**LED-Leuchten OFR 250, 350**



Standardbetrieb



Ansteuerung durch Automatikleuchten z. B. AFR 250 bzw. AFR 350