

Date

Name

Client

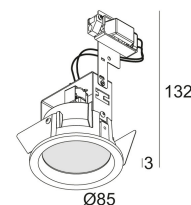
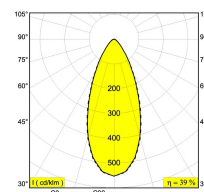
Project Name

Quote#

Type/Quantity

DIRO GT
202 34 12

[Lien web](#)



Forme/taille découpée: 76 mm

Profondeur 115 mm

d'encastrement:

Épaisseur de la surface min.5

de montage:

Coloris disponibles: BLANC (202 34 12 W)

NONADJUSTABLE

GX5.3 // 12V // EXCL.TRANSFO

1 x QR-C51 max.50W

Classe: III

Poids: 0.3 KG

Niveau de protection: IP44/20

Distance minimale: 0,5m

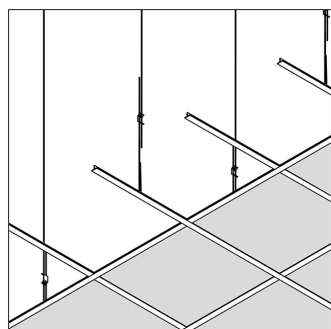
Remarques: WHITE finish : max. 35W

Options: TRANSFO

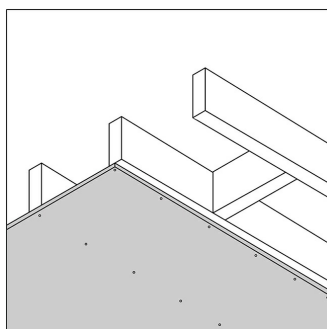
Pour obtenir des instructions d'installation détaillées, Consultez le manuel svp [202_34_12_HAND.pdf](#)

DIRO GT
202 34 12

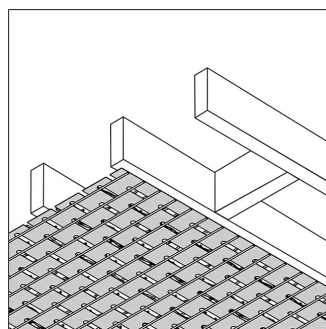
La compatibilité du plafond



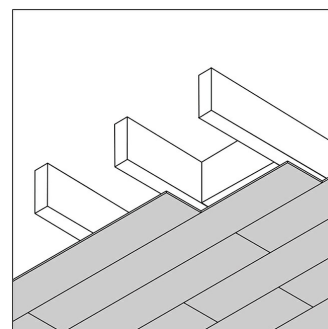
Plafond suspendu



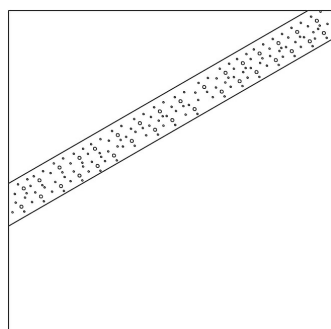
Placoplâtre / BA13



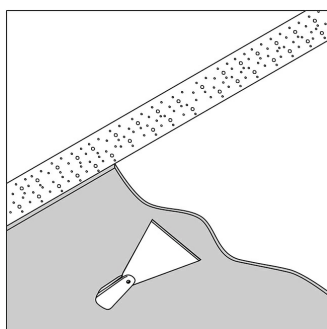
Stucanet



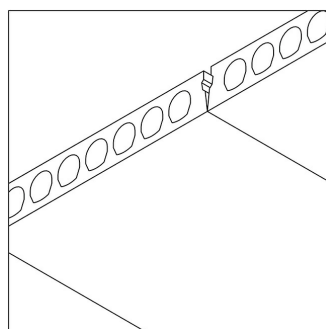
Bois



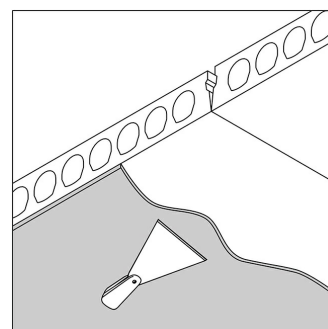
Béton



Béton + plâtre

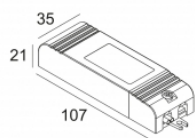


Dalle béton
préfabriqué



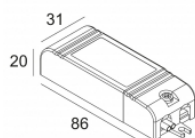
Dalle béton
préfabriqué + plâtre

Lien web / Fiche techn.



TRANSFO 100W
200 46 10
220-240V / 50-60Hz

Lien web / Fiche techn.



TRANSFO 50W
200 46 06
220-240V / 50-60Hz

DIRO GT
202 34 12

Image de projet connexe de la famille de produits:

