

Date

Name

Client

Project Name

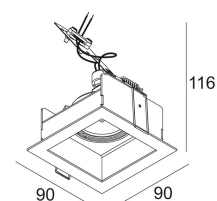
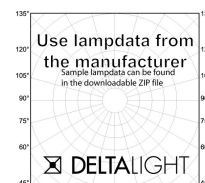
Quote#

Type/Quantity

## CARREE II X S1

202 20 41

[Lien web](#)



Forme/taille découpée:  75 x 75 mm

Profondeur 90 mm

d'encastrement:


Épaisseur de la surface max.35

de montage:

Coloris disponibles: ALU GRIS (202 20 41 A)

NONADJUSTABLE

GX5.3 // 12V // EXCL.TRANSFO

 1 x QR-C51 max.50W

Classe: III

Poids: 0.2 KG

Niveau de protection: IP23/20

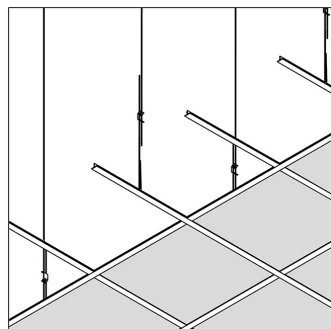
Distance minimale: 0,5m

Options: TRANSFO

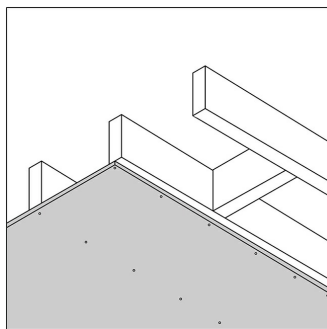
Pour obtenir des instructions d'installation détaillées, Consultez le manuel svp [202 20 41 HAND.pdf](#)

**CARREE II X S1**  
202 20 41

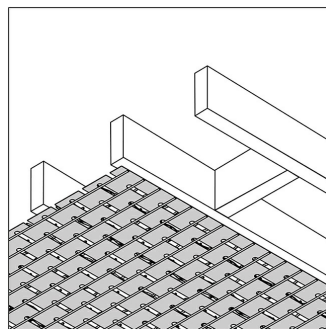
### La compatibilité du plafond



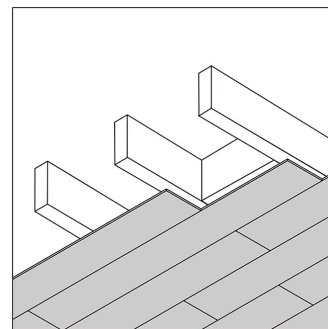
**Plafond suspendu**



**Placoplâtre / BA13**



**Stucanet**



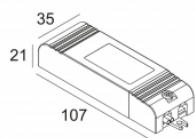
**Bois**

**CARREE II X S1**  
202 20 41

#### Références alliées

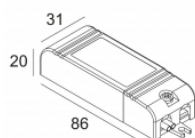
#### LES BALLASTS ET TRANSFORMATEURS

[Lien web / Fiche techn.](#)



TRANSFO 100W  
200 46 10  
220-240V / 50-60Hz

[Lien web / Fiche techn.](#)



TRANSFO 50W  
200 46 06  
220-240V / 50-60Hz

CARREE II X S1  
202 20 41

Image de projet connexe de la famille de produits:

