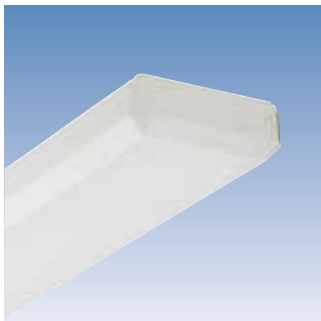




Euro-line Mini T5-opbouwarmaturen met plexi afdekkap.

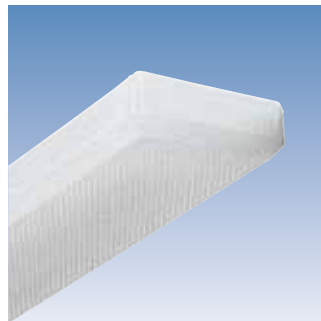
Vlakke metalen, wit gelakte basis voor 1 of 2 standaard T5-fluorescentielampen. De basis is drager van de elektrische componenten. De basis wordt afgedekt met een opale of prismatische plexi. Stofdichte uitvoering. De opale of prismatische afdekkap heeft afgeschuinde kanten. Ideaal voor gebruik in de tertiaire, utilitaire of commerciële sector waar een esthetische vormgeving van belang is. Ook geschikt voor gebruik in de private woning.

IP50   



EURO-LINE OP T5

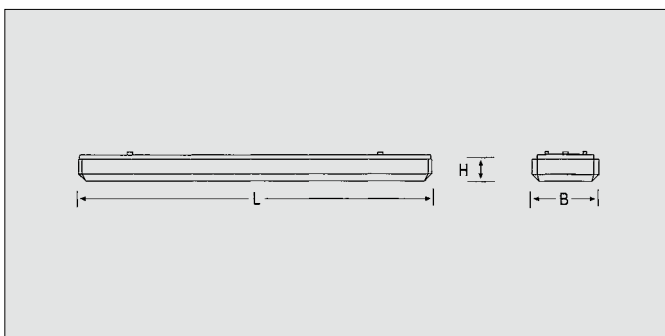
Wit gelakte basis met opale methacrylaat afdekkap met afgeschuinde kanten. Het toestel is voorzien van elektronische multiwatt ballast. Plexi en basis worden besteld en geleverd onder code 1.



EURO-LINE PR T5

Wit gelakte basis met prismatische methacrylaat afdekkap met afgeschuinde kanten. Het toestel is voorzien van elektronische multiwatt ballast. Plexi en basis worden besteld en geleverd onder code 1.

Referentie	voor lamp	Referentie	voor lamp
ELMOP T5128/54	1 x 28/54W	ELMPR T5128/54	1 x 28/54W
ELMOP T5135/49	1 x 35/49W	ELMPR T5135/49	1 x 35/49W
ELMOP T5235/49	2 x 35/49W	ELMPR T5235/49	2 x 35/49W



Afmetingen in mm	L x B x H
ELMOP T5128/54	1210 x 90 x 70
ELMOP T5135/49	1510 x 90 x 70
ELMOP T5235/49	1510 x 90 x 70
ELMPR T5128/54	1210 x 90 x 70
ELMPR T5135/49	1510 x 90 x 70
ELMPR T5125/49	1510 x 90 x 70