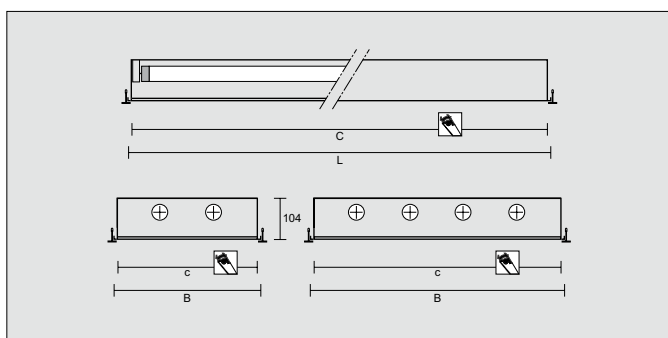


ELA T5 CR SOP

Luminaire encastré hermétique IP65 avec base en tôle d'acier laquée en blanc, et équipé d'un plexi (PMMA) blanc semi opalin fixé dans un cadre en aluminium extrudé laqué blanc. Le cadre est fixé à la base à l'aide de quatre vis imperdables. Fourni avec l'appareil : set d'étriers de suspension pour le montage dans les plafonds non modulaires et de capuchons hermétiques assortis pour maintenir le niveau IP.

Joint en néoprène. Disponible en exécution pour 2 ou 4 lampes avec appareillage auxiliaire électronique.

Référence	pour la lampe
ELAT5CRSOP228	2 x 28W
ELAT5CRSOP254	2 x 54W
ELAT5CRSOP414	4 x 14W
ELAT5CRSOP424	4 x 24W

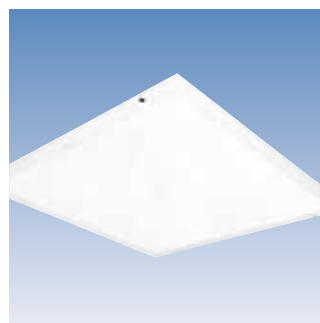


Luminaire encastré hermétique IP65 avec plexi semi opalin

Luminaire encastré hermétique IP65 avec plexi (PMMA) semi opalin. Cet appareil convient idéalement pour les cuisines industrielles, les hôpitaux, les laboratoires, ...

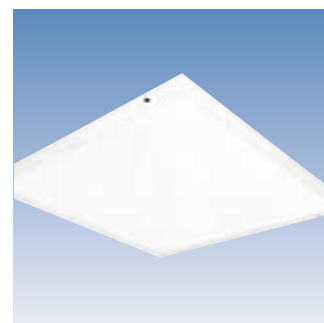
IP65 IK08 CE

Sur demande



ELA T5 CR SOP DIM

Version livrée avec un appareillage auxiliaire électronique dimmable.



ELA T5 CR SOP DALI

Version livrée avec un appareillage auxiliaire DALI.

Référence	pour la lampe	Référence	pour la lampe
ELAT5CRSOP228DM	2 x 28W	ELAT5CRSOP228DA	2 x 28W
ELAT5CRSOP254DM	2 x 54W	ELAT5CRSOP254DA	2 x 54W
ELAT5CRSOP414DM	4 x 14W	ELAT5CRSOP414DA	4 x 14W
ELAT5CRSOP424DM	4 x 24W	ELAT5CRSOP424DA	4 x 24W

Dimensions en mm	L	I	H	C	c
ELAT5CRPLSOP228	1195	295	104	1181	275
ELAT5CRPLSOP254	1195	295	104	1181	275
ELAT5CRPLSOP414	595	595	104	581	581
ELAT5CRPLSOP424	595	595	104	581	581