

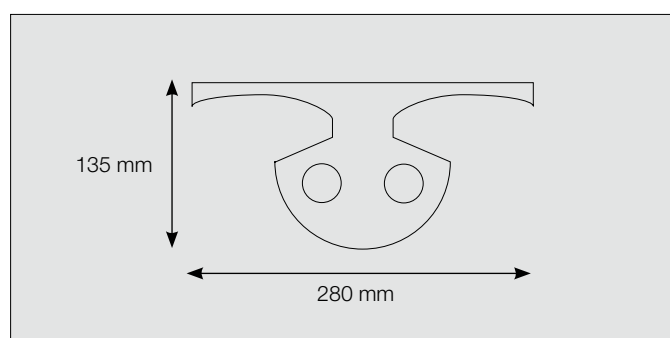
**FLY II**

Réflecteur blanc avec des valeurs de réflexion particulièrement élevées. Diffuseur blanc perforé. Les côtés transversaux de l'appareil sont fermés à l'aide de pièces terminales en matière synthétique injectée qui épousent parfaitement la forme de l'appareil. Egalement disponible en version dimmable (1-10V) ou appareillage auxiliaire Dali.

**FLY II T5**

Réflecteur blanc avec des valeurs de réflexion particulièrement élevées. Diffuseur blanc perforé. Les côtés transversaux de l'appareil sont fermés à l'aide de pièces terminales en matière synthétique injectée qui épousent parfaitement la forme de l'appareil. Cette version est équipée pour des lampes T5 et un appareillage auxiliaire standard, dimmable (1-10V) ou Dali.

Référence	pour la lampe	Référence	pour la lampe
FLYII236EVG	2 x 36W	FLYII228/54	2 x 28/54W
FLYII236EVGDIM	2 x 36W	FLYII228/54DIM	2 x 28/54W
FLYII236DALI	2 x 36W	FLYII228/54DALI	2 x 28/54W
FLYII258EVG	2 x 58W	FLYII235/49	2 x 35/49W
FLYII258EVGDIM	2 x 58W	FLYII235/49DIM	2 x 35/49W
FLYII258DALI	2 x 58W	FLYII235/49DALI	2 x 35/49W

**Design particulièrement élégant****Basse luminance – haut rendement**

Appareil décoratif apparent "Softlight", équipé d'un réflecteur parabolique double primaire avec, sous les lampes, un diffuseur perforé semi-cylindrique secondaire doublé d'un écran interne en plexi opalin. Les pièces terminales sont en tôle d'acier laquée en blanc et peuvent être retirées sans outil pour le remplacement des lampes.

**Remplace le modèle FLY**

IP20   

Dimensions	longueur	entraxe de fixation
FLY II 236	1240 mm	900 mm
FLY II 258	1540 mm	1200 mm
FLY II 228/54 T5	1190 mm	900 mm
FLY II 235/49 T5	1490 mm	1200 mm