

Fiche technique

Collier de serrage sur socle, simple

N° de réf. 2140152



À visser sur filetage M6.



PP polypropylène

Données sources

N° de réf.	2140152
Type	2962 15 LGR
Dimension	14-15mm
Coloris	gris clair
Numéro RAL	7035
Matériau	polypropylène
Matériau abréviation	PP
Unité de vente minimale	100,00 Pièces
Poids	0,28 kg/100 pc

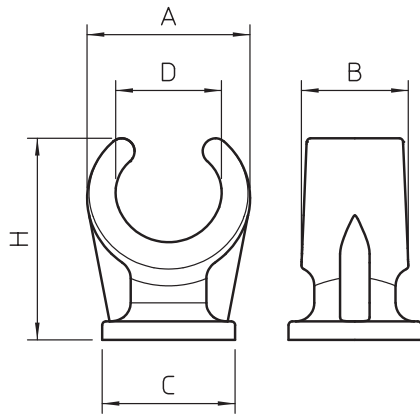
Fiche technique

Collier de serrage sur socle, simple

N° de réf. 2140152



Caractéristiques techniques



Dimension A	22,00 mm
Dimension B	14,50 mm
Dimension C	18,00 mm
Dimension H	28,00 mm
Nombre de câbles/tubes	1,00
Exécution	à une patte
Type de fixation	Raccord fileté
Convient pour les espaces coupe-feu	<input type="checkbox"/>
Taille	14-15
Sans halogène	<input checked="" type="checkbox"/>
Avec gaine en matière plastique	<input type="checkbox"/>
Plage de serrage D	14,00 - 15,00 mm
Résistant aux UV	<input type="checkbox"/>