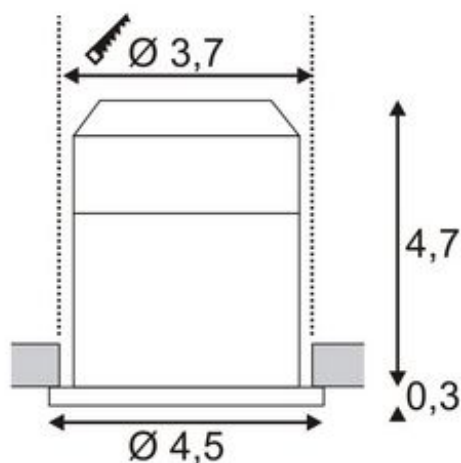
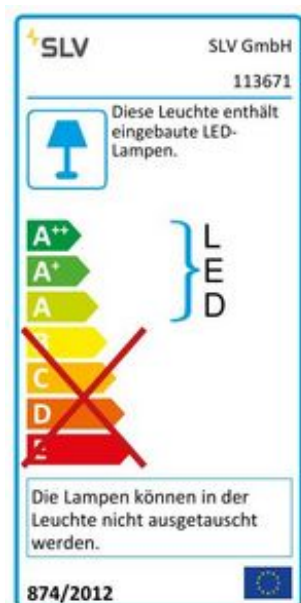


## Spot encastré TRITON MINI

LED de puissance de 1 W, 3000 K, rond, blanc, ressorts à lames incl.



N° art.	113671
Possibilité d'alimentation	Non
Code LBS	Power LED 1W
Nbre d'ampoules	1
Ampoule jointe	Oui
Diamètre d'encastrement	3.5 cm
Profondeur d'encastrement	6.5 cm
Hauteur	5 cm
Diamètre	4.5 cm
Poids net	0.094 kg
Poids brut	0.121 kg
Puissance max.	1 Watt
Indice de protection	III
Angle faisceau	10 Degrés
Durée de vie moyenne	30000 Heures
Température de couleur	3000 Kelvin
Indice de rendu de couleur (IRC)	80
Flux lumineux	70 lm
Classe d'efficacité énergétique	A+
Ampoule	LED de puissance de 1W
Type de courbe de répartition de la lumière 1	direct
Type de courbe de répartition de la lumière 3	rotosymétrique
Matière	Aluminium
Couleur	blanc
Type de montage	A encastrer dans le plafond
Remarque 1	Câble d'alimentation de 100 cm inclus

Le spot LED encastré TRITON MINI non mobile, en aluminium, est une solution LED lorsqu'un éclairage d'accentuation ponctuel est souhaité et que la profondeur d'encastrement est faible. La LED de puissance blanc neutre de 1 W garantit l'intensité lumineuse requise. Pour le fonctionnement du spot, un driver à courant constant de 350 mA est requis. Disponible dans des boîtiers blancs et noirs. Cette lampe contient des ampoules LED incorporées. EEL : A - A++. Les ampoules dans la lampe ne sont pas remplaçables.

