



## Couplage, SmartWire-DT, raccordement câbles plats par connecteurs plats SWD4-8MF2

Référence **SWD4-8SFF2-5**  
Code **116024**

### Gamme de livraison

Gamme			Equipements complémentaires SmartWire-DT
Fonction de base			Couplage
Fonction			raccordement câbles plats par connecteurs plats SWD4-8MF2
Description			Couplage via deux connecteurs plats 8 pôles
Connexion à SmartWire-DT			oui
Utilisation avec			EU5C-SWD... EU5E-SWD... M22-SWD... SWD4-8SFF2-5
Utilisation pour			Pour connecteurs plates 8 pôles

### Homologations

UL File No.	E29184
UL Category Control No.	NKCR
CSA File No.	2324643
CSA Class No.	3211-07
North America Certification	UL listed, CSA certified
Specially designed for North America	No

### Généralités

Conformité aux normes			IEC/EN 61131-2 EN 50178
Encombrements (L x H x P)		mm	48,4 x 34,3 x 10,15
Poids		kg	0.0045
Position de montage			Quelconque
Puissance dissipée	P	W	0
Remarque sur la puissance dissipée			non pertinent

### Résistance mécanique

Degré de protection (IEC/EN 60529, EN50178, VBG4)			IP20
Vibrations (IEC/EN 61131-2:2008)			
Amplitude constante de 3,5 mm		Hz	
Vibrations, amplitude constante 0,15 mm max.		Hz	8.4
Amplitude constante 0,15 mm min.		Hz	5
Accélération constante de 1 g		Hz	
Accélération constante de 1 g max.		Hz	150
Accélération constante de 1 g min.		Hz	8.4
Tenue aux chocs (IEC/EN 60068-2-27) de forme demi-sinusoïdale, 15 g/11 ms		Chocs	9

### Compatibilité électromagnétique (CEM)

Décharges électrostatiques (IEC/EN 61131-2:2008)			
Décharge dans l'air (niveau 3)		kV	8
Décharge au contact (niveau 2)		kV	4

### Résistance climatique

Résistance climatique			Chaleur sèche selon IEC 60068-2-2 Chaleur humide selon EN 60068-2-3
Pression de l'air (service)		hPa	795 - 1080
Température ambiante		°C	
En service	θ	°C	-25 - +55
Stockage/transport	θ	°C	-40 - +70
Relative de l'air admissible		%	
Condensation			Eviter la condensation (prendre mesures appropriées).
Humidité relative, sans condensation (IEC/EN 60068-2-30)		%	5 - 95

## Raccordement

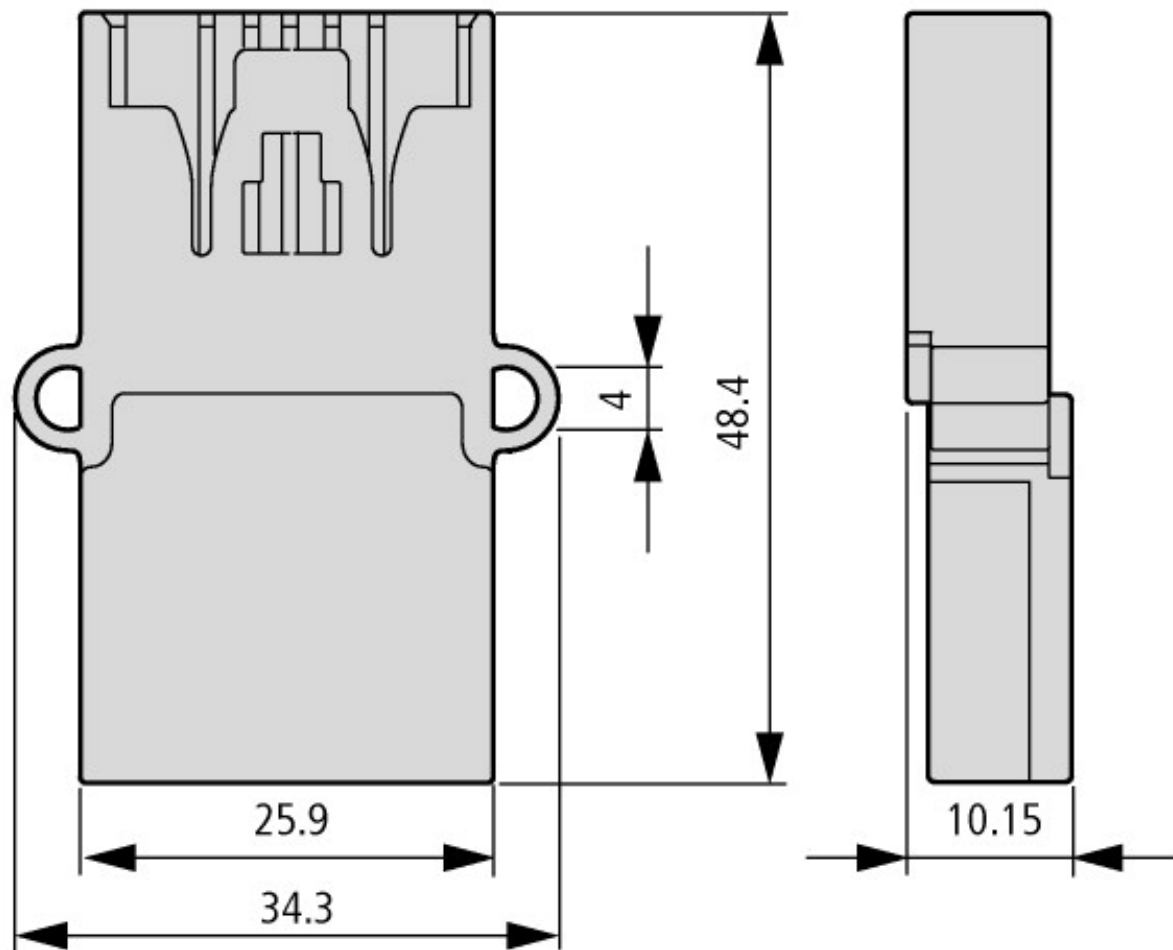
Raccordement 1			Connecteur mâle, 8 pôles
Nombre de cycles d'enfichage			≥ 200
Raccordement 2			Bus, 8 pôles
Nombre de cycles d'enfichage			≥ 200

## Vérification de la conception selon IEC/EN 61439

Caractéristiques techniques pour la vérification de la conception			
Courant assigné d'emploi pour indication de la puissance dissipée	$I_n$	A	0
Puissance dissipée par pôle, en fonction du courant	$P_{vid}$	W	0
Puissance dissipée du matériel, fonction du courant	$P_{vid}$	W	0
Puissance dissipée statique, dépendante du courant	$P_{vs}$	W	0
Pouvoir d'émission de puissance dissipée	$P_{ve}$	W	0
Certificat d'homologation IEC/EN 61439			
10.2 Résistance des matériaux et des pièces			
10.2.2 Résistance à la corrosion			
			Les exigences de la norme produit sont respectées.
10.2.3.1 Résistance à la chaleur de l'enveloppe			
			Les exigences de la norme produit sont respectées.
10.2.3.2 Résistance Matières isolantes Chaleur normale			
			Les exigences de la norme produit sont respectées.
10.2.3.3 Résistance Matières isolantes Chaleur exceptionnelle			
			Les exigences de la norme produit sont respectées.
10.2.4 Résistance aux UV			
			Les exigences de la norme produit sont respectées.
10.2.5 Elevation			
			Sans objet du fait que l'ensemble de l'appareillage doit être évalué.
10.2.6 Essai de choc			
			Sans objet du fait que l'ensemble de l'appareillage doit être évalué.
10.2.7 Inscriptions			
			Les exigences de la norme produit sont respectées.
10.3 Degré de protection des enveloppes			
			Les exigences de la norme produit sont respectées.
10.4 Distances d'isolement et lignes de fuite			
			Les exigences de la norme produit sont respectées.
10.5 Protection contre les chocs électriques			
			Sans objet du fait que l'ensemble de l'appareillage doit être évalué.
10.6 Montage de matériel			
			Sans objet du fait que l'ensemble de l'appareillage doit être évalué.
10.7 Circuits électriques et raccordements internes			
			Sous la responsabilité du tableautier.
10.8 Raccordements pour conducteurs passés de l'extérieur			
			Sous la responsabilité du tableautier.
10.9 Propriétés d'isolement			
10.9.2 Tension de tenue à fréquence industrielle			
			Sous la responsabilité du tableautier.
10.9.3 Tension de tenue aux chocs			
			Sous la responsabilité du tableautier.
10.9.4 Test d'enveloppes en matière isolante			
			Sous la responsabilité du tableautier.
10.10 Echauffement			
			Le calcul de l'échauffement est sous la responsabilité du tableautier. Eaton fournit les données de puissance dissipée des appareils.
10.11 Tenue aux courts-circuits			
			Sous la responsabilité du tableautier.
10.12 Compatibilité électromagnétique			
			Sous la responsabilité du tableautier.
10.13 Fonctionnement mécanique			
			Au niveau de l'appareil, les conditions requises sont remplies dans la mesure où les instructions de la notice de montage (IL) sont prises en compte.

## Caractéristiques techniques ETIM 5.0

(EG000024) / Accessoires pour commandes (EC002584)		
Electricité, Electronique, Automatisation et Commande / Commande / Commande (accessoires) / Commande (accessoires, non classé) (ecl@ss8-27-24-92-90 [AKN560010])		
Accessoires électriques		Fiche
Accessoires mécaniques		-
Type de documentation, de document		-



Couplage avec languettes pour connecteur plat 8 pôles  
Couplage

### Plus d'informations sur les produits (liens)

#### IL04716001Z (AWA1160-2512) SmartWire-DT : matériel de câblage et équipements complémentaires

IL04716001Z (AWA1160-2512) SmartWire-DT : matériel de câblage et équipements complémentaires [ftp://ftp.moeller.net/DOCUMENTATION/AWA\\_INSTRUCTIONS/IL04716001Z2014\\_10.pdf](ftp://ftp.moeller.net/DOCUMENTATION/AWA_INSTRUCTIONS/IL04716001Z2014_10.pdf)

#### MN05006002Z (AWB2723-1617) Le système SmartWire-DT

MN05006002Z (AWB2723-1617) SmartWire-DT, Das System - Deutsch [ftp://ftp.moeller.net/DOCUMENTATION/AWB\\_MANUALS/MN05006002Z\\_DE.pdf](ftp://ftp.moeller.net/DOCUMENTATION/AWB_MANUALS/MN05006002Z_DE.pdf)

MN05006002Z (AWB2723-1617) SmartWire-DT, The system - English [ftp://ftp.moeller.net/DOCUMENTATION/AWB\\_MANUALS/MN05006002Z\\_EN.pdf](ftp://ftp.moeller.net/DOCUMENTATION/AWB_MANUALS/MN05006002Z_EN.pdf)

MN05006002Z (AWB2723-1617) SmartWire-DT, The system - italiano [ftp://ftp.moeller.net/DOCUMENTATION/AWB\\_MANUALS/MN05006002Z\\_IT.pdf](ftp://ftp.moeller.net/DOCUMENTATION/AWB_MANUALS/MN05006002Z_IT.pdf)