

Élément de contact, SmartWire-DT, 2W, fixation par l'avant

Référence M22-SWD-K22
Code 115965
N° de catalogue M22-SWD-K22Q

Gamme de livraison

Fonction de base		Eléments fonctionnels
Fonction		pour l'utilisation en association avec des éléments de commande RMQ-Titan M22-...
Montage		Fixation par l'avant
Contacts		2 contact 0-F
Schéma		
Diagramme des courses : la course dépend de l'élément frontal.		 0 1.2 2.8 5.5
Emplacements occupés		
Couleur		sans LED
Connexion à SmartWire-DT		oui

Homologations

UL File No.	E29184
UL Category Control No.	NKCR
CSA File No.	2324643
CSA Class No.	3211-07
North America Certification	UL listed, CSA certified
Specially designed for North America	No

Généralités

Conformité aux normes		IEC/EN 61131-2 EN 50178
Encombrements (L x H x P)	mm	17 x 42 x 39
Poids	g	14
Position de montage		Quelconque

Résistance mécanique

Degré de protection (IEC/EN 60529, EN50178, VBG4)		IP20
Vibrations (IEC/EN 61131-2:2008)		
Amplitude constante de 3,5 mm	Hz	5 - 8.4
Accélération constante de 1 g	Hz	8.4 - 150
Tenue aux chocs (IEC/EN 60068-2-27) de forme demi-sinusoïdale, 15 g/11 ms	Chocs	9
Chute et culbute (IEC/EN 60068-2-31)	Hauteur de chute	mm 50
Chute libre, appareil emballé (IEC/EN 60068-2-32)	m	0.3

Compatibilité électromagnétique (CEM)

Catégorie de surtension		Non utilisable
Degré de pollution		2
Décharges électrostatiques (IEC/EN 61131-2:2008)		
Décharge dans l'air (niveau 3)	kV	8
Décharge au contact (niveau 2)	kV	4

Champs électromagnétiques rayonnés (IEC/EN 61131-2:2008)			
80 - 1000 MHz		V/m	10
1.4 - 2 GHz		V/m	3
2 - 2.7 GHz		V/m	1
Antiparasitage (SmartWire-DT)			EN 55011 classe A
Transitoires rapides en salves (IEC/EN 61131-2:2008, niveau 3, Burst)			
Câble d'alimentation		kV	2
Câble SmartWire-DT		kV	1
Perturbations conduites (IEC/EN 61131-2:2008, niveau 3)			10

Résistance climatique

Relative de l'air admissible			
Condensation			Eviter la condensation (prendre mesures appropriées).
Humidité relative, sans condensation (IEC/EN 60068-2-30)			% 5 - 95

Interface SmartWire-DT

Type de participant			Participants SmartWire-DT (esclave)
Paramétrage adresses			Automatique
Affichage d'état		LED	vert
Raccordements			Connecteur mâle, 8 pôles
Connecteur			SWD4-8SF2-5

Interface bus de terrain

Définition de la vitesse de transmission (baud rate)			
			Automatique

Vérification de la conception selon IEC/EN 61439

Caractéristiques techniques pour la vérification de la conception			
Puissance dissipée statique, dépendante du courant	P_{vs}	W	0.3
Pouvoir d'émission de puissance dissipée	P_{ve}	W	0
Certificat d'homologation IEC/EN 61439			
10.2 Résistance des matériaux et des pièces			
10.2.2 Résistance à la corrosion			Les exigences de la norme produit sont respectées.
10.2.3.1 Résistance à la chaleur de l'enveloppe			Les exigences de la norme produit sont respectées.
10.2.3.2 Résistance Matières isolantes Chaleur normale			Les exigences de la norme produit sont respectées.
10.2.3.3 Résistance Matières isolantes Chaleur exceptionnelle			Les exigences de la norme produit sont respectées.
10.2.4 Résistance aux UV			Les exigences de la norme produit sont respectées.
10.2.5 Elevation			Sans objet du fait que l'ensemble de l'appareillage doit être évalué.
10.2.6 Essai de choc			Sans objet du fait que l'ensemble de l'appareillage doit être évalué.
10.2.7 Inscriptions			Les exigences de la norme produit sont respectées.
10.3 Degré de protection des enveloppes			Sans objet du fait que l'ensemble de l'appareillage doit être évalué.
10.4 Distances d'isolement et lignes de fuite			Les exigences de la norme produit sont respectées.
10.5 Protection contre les chocs électriques			Sans objet du fait que l'ensemble de l'appareillage doit être évalué.
10.6 Montage de matériel			Sans objet du fait que l'ensemble de l'appareillage doit être évalué.
10.7 Circuits électriques et raccordements internes			Sous la responsabilité du tableautier.
10.8 Raccordements pour conducteurs passés de l'extérieur			Sous la responsabilité du tableautier.
10.9 Propriétés d'isolement			
10.9.2 Tension de tenue à fréquence industrielle			Sous la responsabilité du tableautier.
10.9.3 Tension de tenue aux chocs			Sous la responsabilité du tableautier.
10.9.4 Test d'enveloppes en matière isolante			Sous la responsabilité du tableautier.
10.10 Echauffement			Le calcul de l'échauffement est sous la responsabilité du tableautier. Eaton fournit les données de puissance dissipée des appareils.
10.11 Tenue aux courts-circuits			Sous la responsabilité du tableautier. Les spécifications des appareils doivent être respectées.
10.12 Compatibilité électromagnétique			Sous la responsabilité du tableautier. Les spécifications des appareils doivent être respectées.
10.13 Fonctionnement mécanique			Au niveau de l'appareil, les conditions requises sont remplies dans la mesure où les instructions de la notice de montage (IL) sont prises en compte.

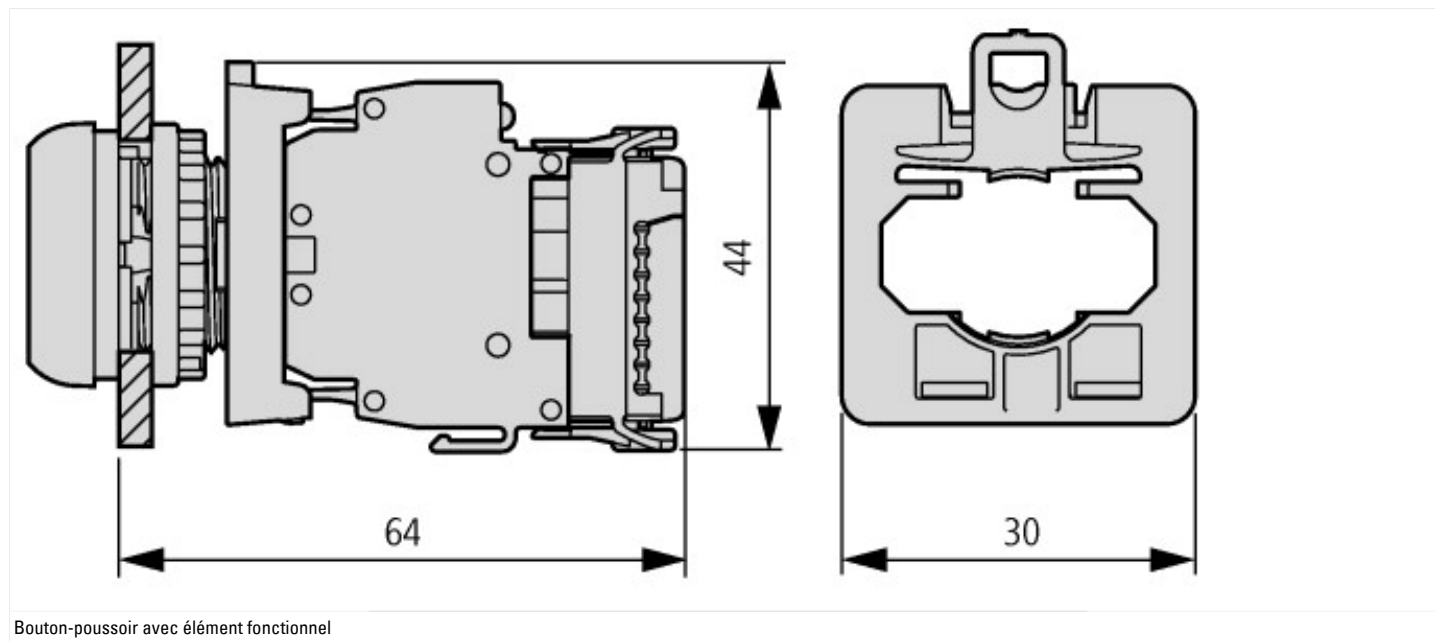
Caractéristiques techniques ETIM 5.0

(EG000017) / Bloc de contact auxiliaire (EC000041)

Electricité, Electronique, Automatisation et Commande / Technique de commutation basse tension / Composant pour technologie de coupure basse tension / Bloc de contact auxiliaire (ecl@ss8-27-37-13-02 [AKN342009])

Nombre de contacts inverseur		0
Nombre de contacts NO		2
Nombre de contacts NF		2
Courant de service assigné conformément à AC-15, 230 V	A	0
Exécution du raccordement électrique		Connexion à languettes
Mode de montage		Fixation frontale

Encadrements



Plus d'informations sur les produits (liens)

IL04716004Z (AWA1160-2511) SmartWire-DT : RMQ-Titan

IL04716004Z (AWA1160-2511) SmartWire-DT : RMQ-Titan ftp://ftp.moeller.net/DOCUMENTATION/AWA_INSTRUCTIONS/IL04716004Z2010_10.pdf

MN05006001Z (AWB2723-1613) Participant SWD

MN05006001Z (AWB2723-1613) SWD-Teilnehmer - Deutsch ftp://ftp.moeller.net/DOCUMENTATION/AWB_MANUALS/MN05006001Z_DE.pdf

MN05006001Z (AWB2723-1613) SWD modules - English ftp://ftp.moeller.net/DOCUMENTATION/AWB_MANUALS/MN05006001Z_EN.pdf

MN05006001Z (AWB2723-1613) SWD modules - italiano ftp://ftp.moeller.net/DOCUMENTATION/AWB_MANUALS/MN05006001Z_IT.pdf

MN05006002Z (AWB2723-1617) Le système SmartWire-DT

MN05006002Z (AWB2723-1617) SmartWire-DT, Das System - Deutsch ftp://ftp.moeller.net/DOCUMENTATION/AWB_MANUALS/MN05006002Z_DE.pdf

MN05006002Z (AWB2723-1617) SmartWire-DT, The system - English ftp://ftp.moeller.net/DOCUMENTATION/AWB_MANUALS/MN05006002Z_EN.pdf

MN05006002Z (AWB2723-1617) SmartWire-DT, The system - italiano ftp://ftp.moeller.net/DOCUMENTATION/AWB_MANUALS/MN05006002Z_IT.pdf