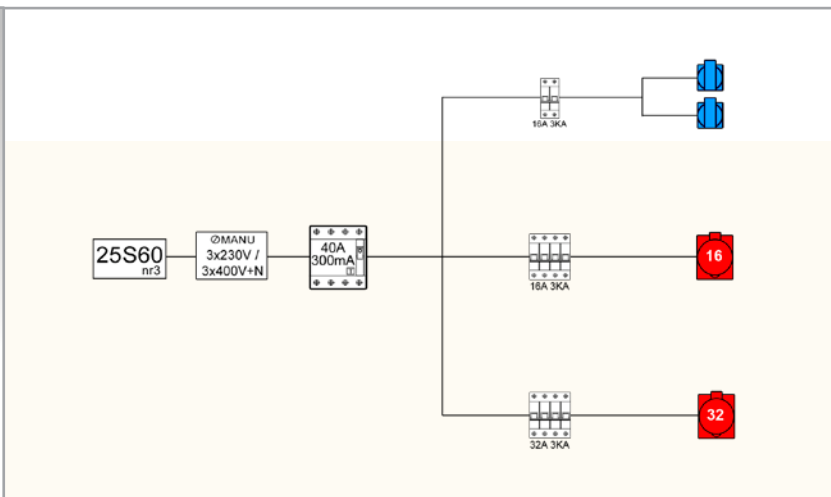


Code: EL-8100-20



EXCLUSIEF VOET
SOCLE PAS INCLUS



I: 32A

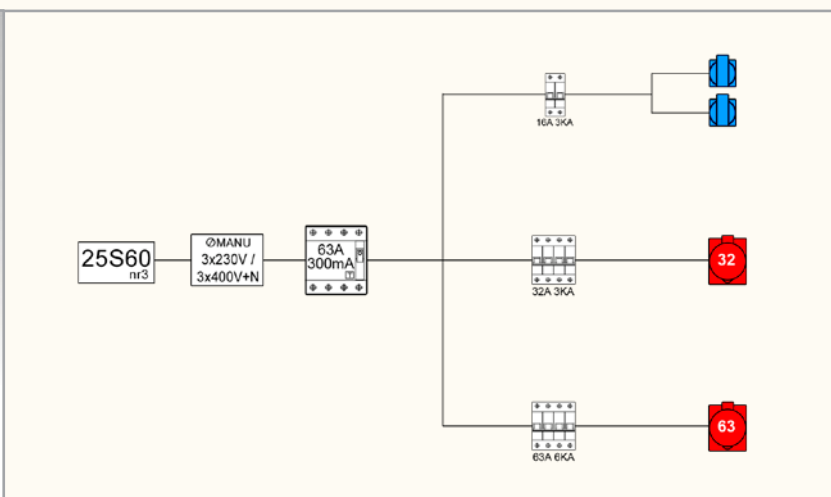
U: 3x230V OF 3x400V+N

DIM: 800x600x300mm

Code: EL-8200-20



EXCLUSIEF VOET
SOCLE PAS INCLUS



I: 63A

U: 3x230V OF 3x400V+N

DIM: 800x600x300mm

Code: EL-8250-20