



EBB-100 N



EBB-170 N  
et EBB-250 N

**2**  
VITESSES

Aérateurs centrifuges pour renouvellement d'air dans les salles de bains, toilettes et autres petits locaux nécessitant une pression élevée (conduit long).

Corps et roue en polypropylène.  
Equipé d'un clapet anti-retour.  
Température maxi air ambiant 40°C.



### Filters

Deux filtres métalliques (inox pour modèles 170 et 250) évitant l'entrée de poussières ou de saletés.



### Clapet anti-retour

Évite les entrées d'air de l'extérieur et les fuites de chauffage, lorsque l'extracteur n'est pas en fonctionnement. S'ouvre sous la pression de l'air.



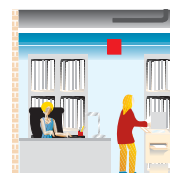
### 2 clapets anti-retour

L'EBB-100N est fourni avec deux clapets anti-retour de Ø80 et Ø100 mm à monter au soufflage en fonction du diamètre du conduit.



### Roue centrifuge à action

Permet de fournir un débit important avec un faible niveau sonore.

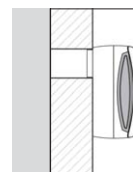


## PRESTATIONS - MODÈLES

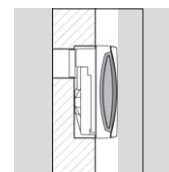
	S	T	HT
CLAPET ANTI-RETOUR	EBB-170 N / EBB-250 N	EBB-170 N / EBB-250 N	EBB-170 N / EBB-250 N
2 CLAPETS ANTI-RETOUR	EBB-100 N	EBB-100 N	EBB-100 N
FILTRE MÉTALLIQUE	EBB-100 N	EBB-100 N	EBB-100 N
INOX FILTRES	EBB-170 N / EBB-250 N	EBB-170 N / EBB-250 N	EBB-170 N / EBB-250 N
DEUX VITESSE	●	●	●
TEMPORISATION RÉGLABLE		●	●
HYGROSTAT RÉGLABLE			●
SCHÉMA ÉLECTRIQUE*	7, 8, 9, 10	4, 5	1, 4

\* Voir la section des Schémas électriques.

### Exemples d'installations



En applique



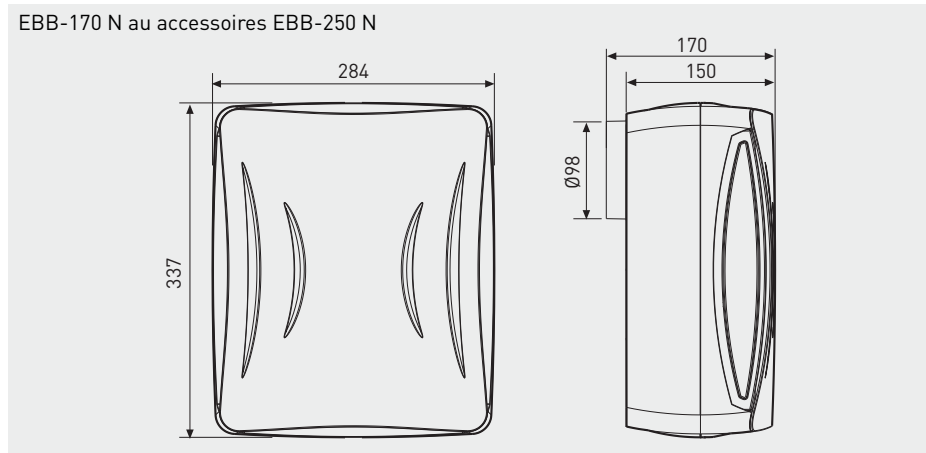
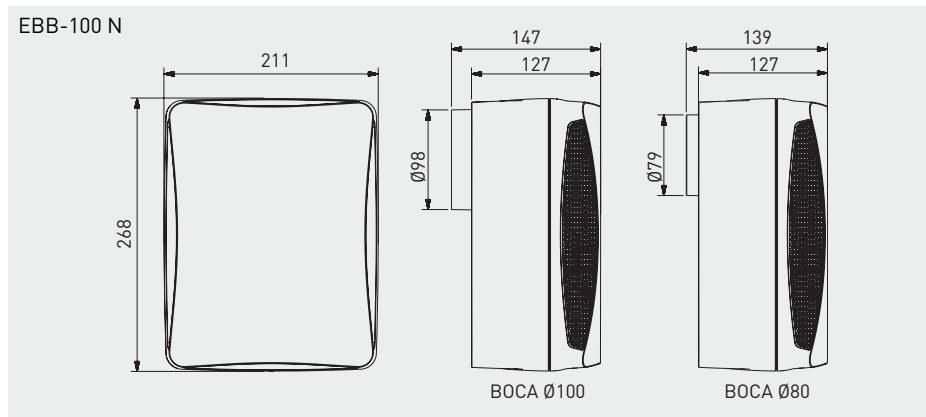
Encastré

### CARACTÉRISTIQUES TECHNIQUES

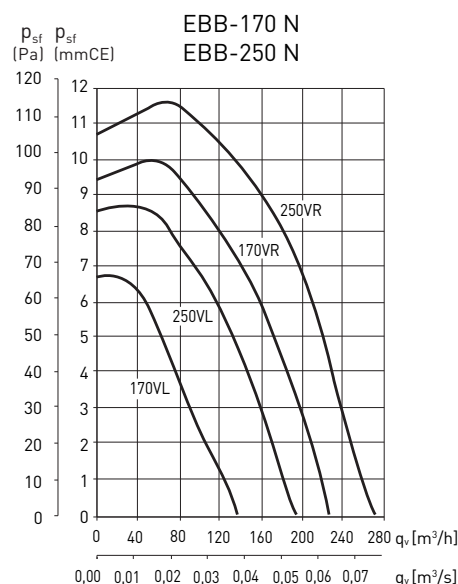
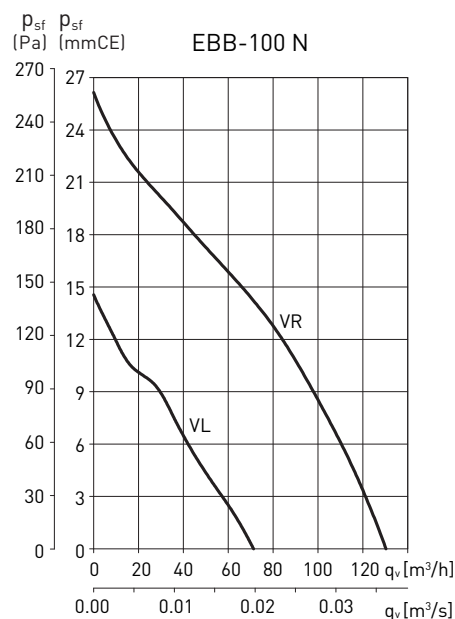
Modèle	Vitesse (rpm)	Puissance absorbée ouïe libre (W)	Tension (V) 50Hz	Niveau de pression sonore* (dB(A))	Débit maxi. (m³/h)	IP	Ø conduit (mm)	Poids (kg)
EBB-100 N	VR 1600	35	230	46	130	Classe II / IP44	100/80	1,8
	VL 1050	15	230	34	75			
EBB-170 N	VR 1100	48	230	42	220	Classe II / IP44	100	3
	VL 780	36	230	32	140			
EBB-250 N	VR 1225	51	230	46	270	Classe II / IP44	100	3
	VL 900	36	230	38	190			

\* Niveau de pression sonore mesurée à 1,5 m, en champ libre.

### DIMENSIONS (mm)



### COURBE CARACTÉRISTIQUE



### ACCESSOIRES



**GSA-100**  
Conduit flexible aluminium.



**GRA-70**  
Grille extérieure aluminium.



**MRT-100**  
Manchon circulaire.



**CX-80/125**  
Colliers de serrage.



**REB**  
Variateurs électroniques monophasés.



**REGUL-2**  
Interrupteur et sélecteur deux vitesses.