

# Fiche technique

Bornier de raccordement 1,5-6 mm<sup>2</sup>, boîte de dérivation série T, série X  
N° de réf. 2016185



Bornes et vis en acier, galvanisées (passivation transparente), section nominale 1,5 ÷ 6 mm<sup>2</sup>, tension nominale 400 V, à 5 pôles, avec bornes à douilles, sections de raccordement maximales par point de raccordement: 3x6 mm<sup>2</sup>, 4x4mm<sup>2</sup> ou 6x2,5 mm<sup>2</sup>.



**PA** polyamide

Texte supplémentaire du produit : conseil

Accessoires pour boîtes de dérivation de type B9/TM ; T60

## Données sources

|                         |                  |
|-------------------------|------------------|
| N° de réf.              | 2016185          |
| Type                    | KL-T 02-06       |
| Dimension               | 6mm <sup>2</sup> |
| Coloris                 | gris clair       |
| Matériau                | polyamide        |
| Matériau abréviation    | PA               |
| Unité de vente minimale | 10,00 Pièces     |
| Poids                   | 4,38 kg/100 pc   |

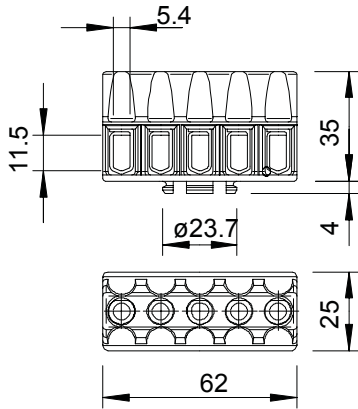
# Fiche technique

Bornier de raccordement 1,5-6 mm<sup>2</sup>, boîte de dérivation série T, série X

N° de réf. 2016185



## Caractéristiques techniques



|  |  |
|--|--|
| Longueur                                   | 62,00 mm   |
| Largeur                                    | 25,00 mm   |
| Hauteur                                    | 35,00 mm   |
| Plaque d'obturation requise                | <input type="checkbox"/>   |
| Section raccordable de conducteur à un fil | 2,50 - 6,00 mm <sup>2</sup>  |
| Position de raccordement                   | latéral  |
| Nombre de points de raccordement           | 5,00   |
| Nombre de points de raccordement par pôle  | 1,00   |
| Modèle du raccordement électrique 1        | Raccord vissé  |
| Modèle testé antidéflagrant                | <input type="checkbox"/>   |
| Matériau d'isolation                       | Thermoplast  |
| Type de montage                            | autres   |
| Section nominale                           | 1,50 - 6,00 mm <sup>2</sup>  |
| Tension nominale                           | 400,00 V   |
| Courant nominal                            | 41,00 A  |
| Nombre de pôles                            | 5,00   |
| Section                                    | nombre max. de sections à raccorder par point : 3x6 mm <sup>2</sup> , 4x4 mm <sup>2</sup> ou 6x2,5 mm <sup>2</sup> mm <sup>2</sup> |
| Transparent                                | <input type="checkbox"/>   |