

Socle AP (IP65) pour PD4-AP IP20



blanc N°-Article 92375

Informations Produits

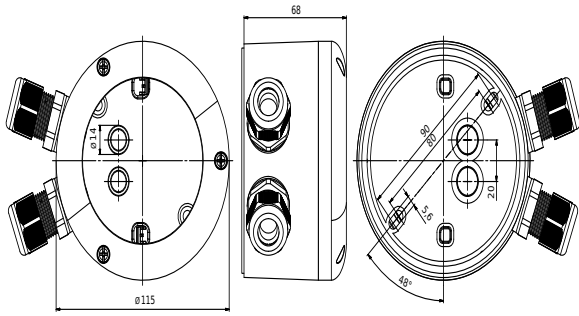
- Avec ce boîtier apparent, le degré de protection des détecteurs de présence PD4-M-1C-AP
 - PD4-M-1C-GH-AP
 - PD4-KNX-AP
 - PD4-KNX-GH-AP
 - PD4-KNX-K-AP peut être augmenté de IP20 à IP65 !
- Convient pour: 92245, 92575, 92580, 92585, 92886, 92888, ...

Données techniques

Dimensions:	Ø 115 x 70 mm
Niveau de protection/classe:	IP65
Résistance aux chocs:	IK07
Boîtier:	Polycarbonate, résistant aux UV

Désignation

Désignation	Couleur	N°-Article	EAN-Code
Socle AP (IP65) pour PD4-AP IP20	blanc	92375	4007529923755



Pour montage apparent (AP)

© 2022 B.E.G. Brück Electronic GmbH