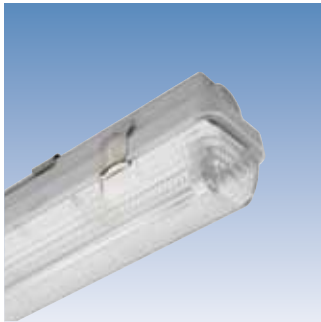


## Luminaires étanches - WDP-PAC Mini PC T5

**WDP-PAC MINI T5**

Appareil étanche, base en polyester renforcé de fibre de verre. Diffuseur en polycarbonate injecté résistant aux chocs. Extérieur lisse, pourvu à l'intérieur d'une structure prismatique bien étudiée. Attaches imperdables. Fixation au plafond à l'aide d'attaches en inox de qualité (fournies).

**Luminaires étanches fabriqués en matériaux robustes et de haute qualité - T5****Diffuseur transparent en polycarbonate résistant aux chocs – version étroite**

Luminaires étanches pour 1 lampe du type fermé IP65. Base en polyester gris clair renforcé de fibre de verre, équipée d'un joint d'étanchéité et pourvue aux deux extrémités d'une entrée de câble.

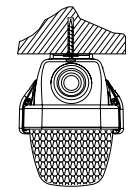
Les composants électriques sont fixés sur le réflecteur en tôle d'acier laqué en blanc. Celui-ci peut être suspendu à l'aide de petits câbles en nylon équipés de clips facilitant ainsi le raccordement électrique.

Les appareils sont ici équipés d'un appareillage auxiliaire électronique multiwatt pour lampes fluorescentes T5. On peut adapter le niveau d'éclairage en changeant les lampes.

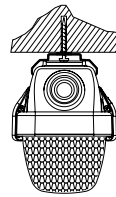
Diffuseur en polycarbonate.

Le diffuseur est fixé sur la base à l'aide d'attaches en inox imperdables. Fixation au plafond à l'aide d'attaches en inox de qualité (fournies).

**IP65**



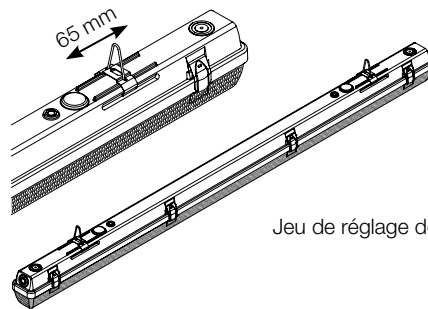
plafond/direct



plafond/attache

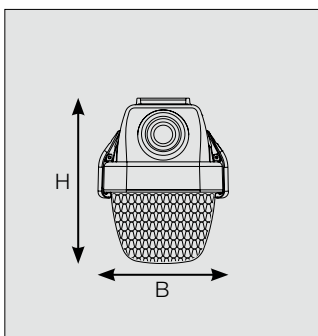


chaîne/attache



Jeu de réglage de l'attache de fixation.

Référence	pour la lampe
WDPPACMINI12854	1 x 28/54W
WDPPACMINI13549	1 x 35/49/80W



Dimensions	L	H	B
WDPPACMINI12854	1210	90	65
WDPPACMINI13549	1510	90	65