

Borne d'alimentation pour capteurs; Alimentation de côté capteur

Numéro d'article: 280-564



Borne d'alimentation pour capteurs; Alimentation de côté capteur

Marquages

RoHS ✓
Compliant

Dates commerciales

Fournisseur	WAGO
Réf. article fournisseur	280-564
GTIN / EAN	4044918637206
Sommaire	1
Unité d'emballage	10
Numéro d'article client	

Commentaires

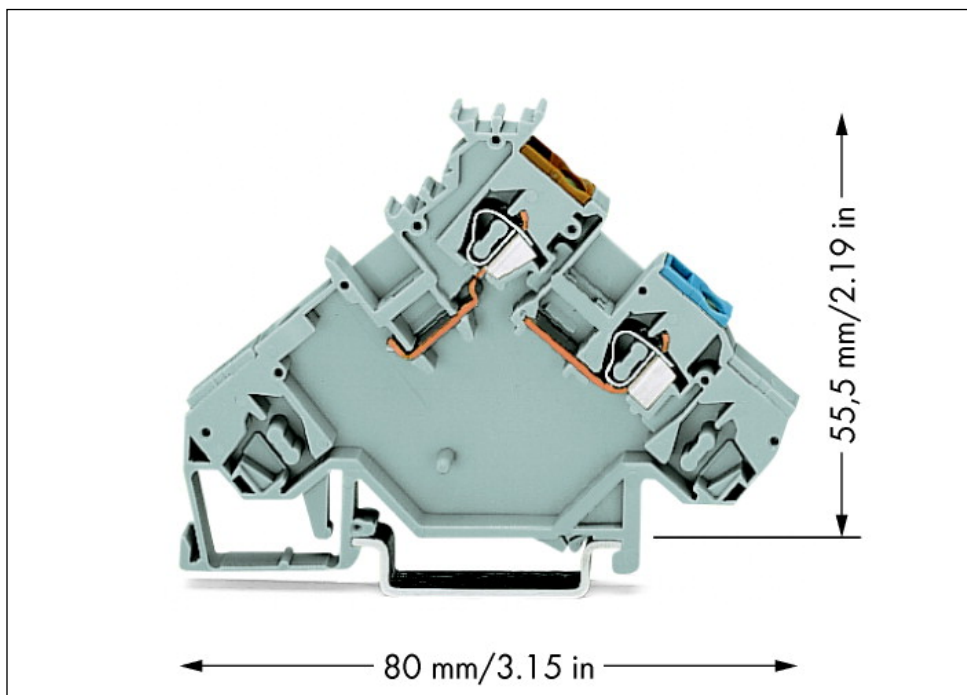
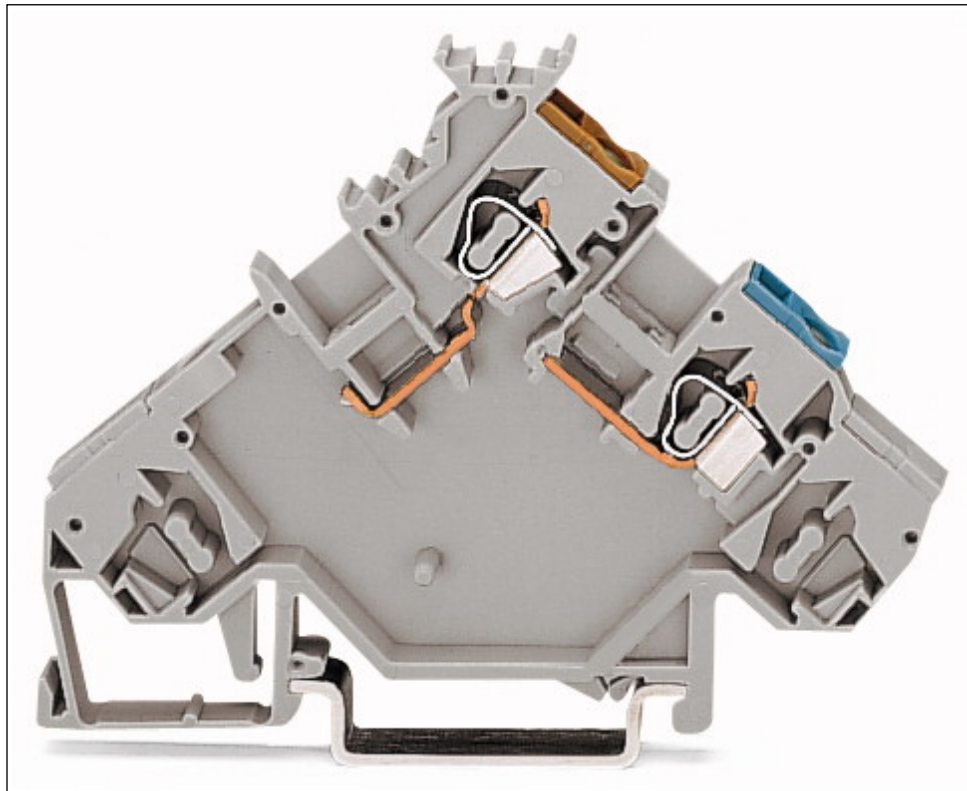
Données techniques

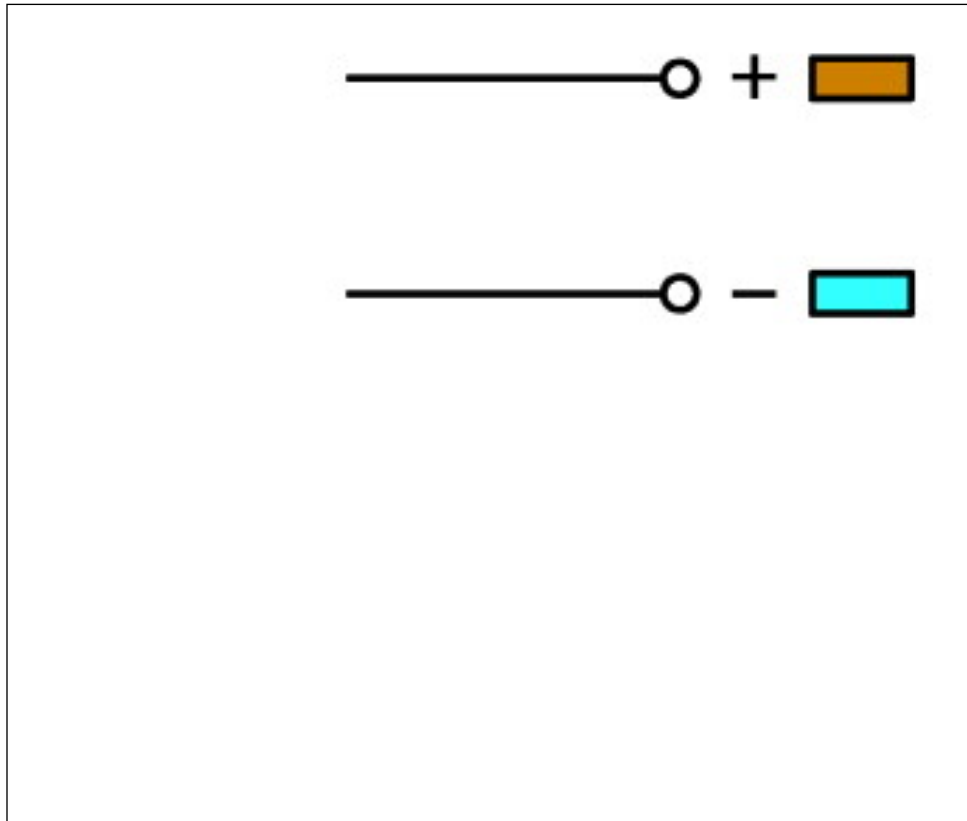
Autres

Nombre total des points de serrage	2
Nombre total des potentiels	2
Couleur	gris
Degré de pollution (1)	3
Tension de référence EN (1) [V]	400 [V]
Surtension transitoire de référence (1) [kV]	6 [kV]
Courant nominal (1) [A]	20 [A]
Type de connexion (1)	CAGE CLAMP®
rigide, raccordement possible	0.08 ... 2.5 mm ² / 28 ... 12 AWG

Données techniques	
<i>souple, raccordement possible</i>	<i>0.08 ... 2.5 mm² / 28 ... 12 AWG</i>
<i>Longueur de dénudage</i>	<i>8 ... 9 mm / 0.31 ... 0.35 in</i>
<i>Note (Section de conducteur)</i>	<i>12 AWG: THHN, THWN</i>
<i>Type de câblage</i>	<i>câblage frontal</i>
<i>Mode de construction</i>	<i>type incliné</i>
<i>Niveau de marquage</i>	<i>Marquage central</i>
<i>Matière isolante</i>	<i>Polyamide 66 (PA 66)</i>
<i>Charge calorifique [MJ]</i>	<i>0.176 [MJ]</i>
<i>Poids [g]</i>	<i>environ 7.735 [g]</i>
<i>Largeur</i>	<i>5 mm / 0.197 in</i>
<i>Hauteur [mm]</i>	<i>55.5 [mm]</i>
<i>Hauteur à partir du niveau supérieur du rail</i>	<i>55.5 mm / 2.185 in</i>
<i>Profondeur</i>	<i>80 mm / 3.15 in</i>
<i>Type de montage</i>	<i>Rail DIN 35</i>

Photos & dessins





Adresse

WAGO Kontakttechnik GmbH & Co. KG

Hansastr. 27

32423 Minden

Telefon: 0571/887-0

Fax: 0571/887-169

<http://www.wago.com>

© WAGO Kontakttechnik GmbH & Co. KG

Technische Änderungen und Irrtümer vorbehalten.