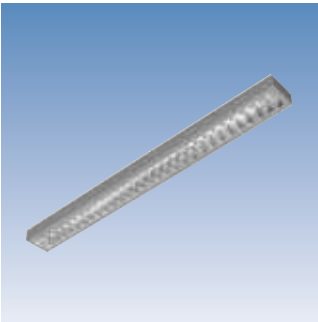
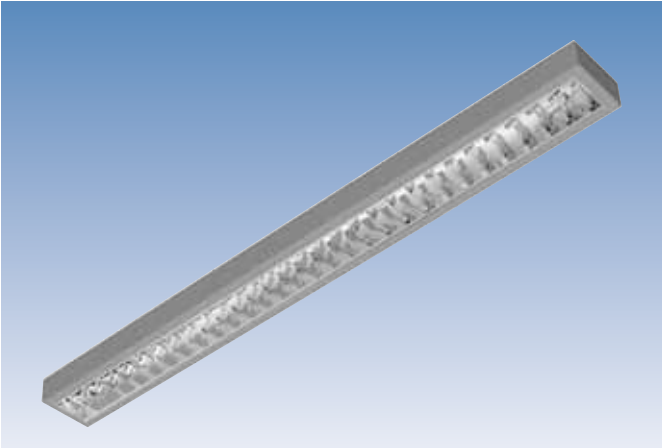
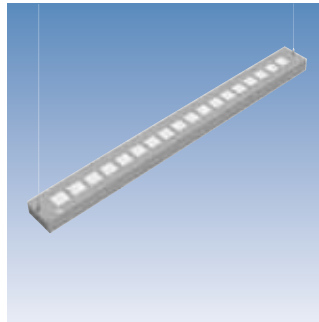


Suspension ou plafonnier Napoli T5



NAPOLI T5 - distribution lumineuse directe

Plafonnier avec distribution lumineuse directe. Boîtier en tôle d'acier gris aluminium. Grille à double parabole haute brillance.



NAPOLI T5 - distribution lumineuse directe / indirecte

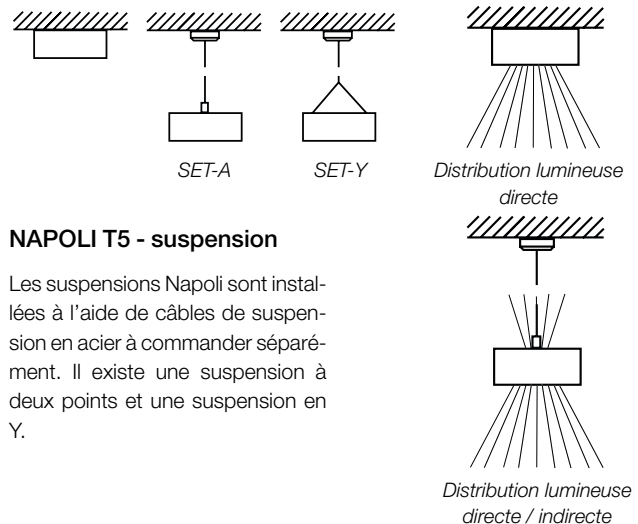
Suspension avec distribution lumineuse directe / indirecte. Boîtier en tôle d'acier gris aluminium. Grille à double parabole haute brillance.

Suspension ou plafonnier esthétique et de haute qualité

Suspension ou plafonnier d'un design rectangulaire particulièrement élégant, fabriqué en tôle d'acier gris aluminium. Equipé d'un appareillage auxiliaire électronique Multiwatt pour lampes T5. Cette armature existe en deux versions : un plafonnier avec distribution lumineuse directe ou une suspension avec distribution lumineuse directe / indirecte.

Cette armature est livrée complète, c'est-à-dire boîtier et grille sous une seule référence et dans un seul emballage. Les câbles de suspension en acier doivent toujours être commandés séparément.

IP20

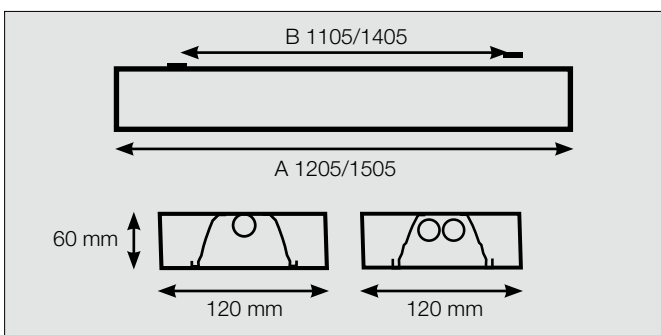


NAPOLI T5 - suspension

Les suspensions Napoli sont installées à l'aide de câbles de suspension en acier à commander séparément. Il existe une suspension à deux points et une suspension en Y.

Référence	pour la lampe	Référence	pour la lampe
NAPOLI12854ML	1x28/54W	NAPOLIDI12854ML	1x28/54W
NAPOLI1354980ML	1x35/49/80W	NAPOLIDI1354980	1x35/49/80W
NAPOLI22854ML	2x28/54W	NAPOLIDI22854ML	2x28/54W
NAPOLI23549ML	2x35/49W	NAPOLIDI23549ML	2x35/49W

Référence	
NAPOLI SET-Y	Set de suspension en Y d'une longueur de 1 500 mm avec pavillon, sans câble d'alimentation
NAPOLI SET-A	Set de suspension à 2 points d'une longueur de 1 350 mm avec pavillon, sans câble d'alimentation



Dimensions en mm	A	B
NAPOLI 12854	1205	1105
NAPOLI 1354980	1505	1405
NAPOLI 22854	1205	1105
NAPOLI 23549	1505	1405