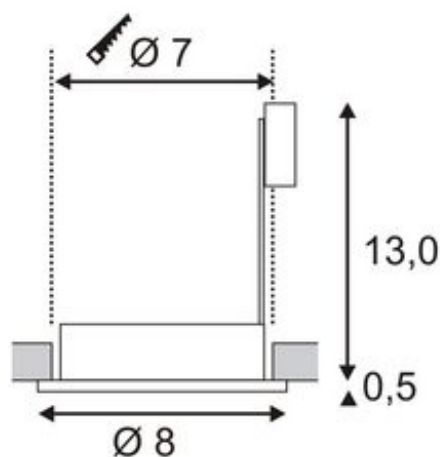


## Spot encastré outdoor DOLIX OUT

QPAR51, IP44, rond, gris argenté, max. 35 W, ressorts à clip incl.



N° art.	111024
Possibilité d'alimentation	Non
Code LBS	QPAR51
Douille / culot	GU10
Nbre d'ampoules	1
Ampoule jointe	Non
Diamètre d'encastrement	7 cm
Profondeur d'encastrement	13 cm
Hauteur	13.5 cm
Diamètre	8 cm
Poids net	0.328 kg
Poids brut	0.369 kg
Tension	230 Volts
Puissance max.	35 Watt
Indice de protection	I
Indice de protection	IP 44
Classe d'efficacité énergétique	A++
Type de courbe de répartition de la lumière 1	direct
Ampoule	QPAR51
Matière	aluminium/verre
Couleur	gris argenté
Type de montage	A encastrer dans le plafond
Remarque 1	verre satiné

L'anneau de montage pour plafonniers DOLIX OUT 230 V en aluminium est doté d'un verre pour le protéger contre les projections d'eau. L'indice de protection IP44 signifie que ce luminaire peut être monté à l'extérieur et dans les locaux humides. Grâce à la douille GU10 230 V incorporée, l'anneau de montage pour plafonniers DOLIX OUT peut directement être branché au réseau 230 V. Cette lampe convient pour les ampoules des classes d'efficacité énergétique : E - A++