



ATyS - ATyS d

Bronmschakelaars met motor
van 125 tot 3200 A

Bronmschakeling

new

atys_d_001_a_1_cat



De oplossing voor

- > Kritieke gebouwen
- > OEM



De sterke punten

- > Relais "Watchdog" van beschikbaarheid product
- > Ingewerkte hulpcontacten
- > Uitgebreid voedingsbereik
- > ATyS d: versie met dubbele voeding

Conform de normen

- > IEC 60947-6-1
- > IEC 60947-3



Oplossing in behuizing

- > Contacteer ons

Extern automatisme

- > De ATyS en ATyS d zijn passend met onze externe controller ATyS C30 (voor toepassingen net/net en net/generator) en ATyS C40 (voor toepassingen generator/generator).

Functie

De toestellen **ATyS** en **ATyS d** zijn 3 fasige bronmschakelaars met of zonder nulleider, met motorbediening en volledig zichtbare onderbreking.

Ze verzekeren de omschakeling onder last tussen twee voedingsbronnen vanop afstand, door potentiaalvrije contacten, volgens een impuls of contactorlogica.

Ze zijn bestemd voor gebruik in laagspanningssystemen met een rustpositie.

Voordelen

Relais "Watchdog" van beschikbaarheid product

De producten ATyS en ATyS d zijn voorzien van een relais Watchdog, welke voortdurend het product bewaakt en hiermee uw installatie beveiligd. Dit relais informeert u omtrent de beschikbaarheid van het product om te weten of het in werkende staat is en klaar om een bronmschakeling uit te voeren.

Ingewerkte hulpcontacten

De toestellen ATyS en ATyS d laten toe informatie met betrekking tot hun positie door te geven. Dit is mogelijk door een standaardintegratie van een hulpcontact per positie.

Uitgebreid voedingsbereik

De producten ATyS en ATyS bieden een flexibiliteit in voeding door een uitgebreid voedingsbereik van 208 tot 277 VAC \pm 20%.

ATyS d: versie met dubbele voeding

Bovenop de aanwezige mogelijkheden in de ATyS, beschikken de ATyS d over een weelde aan voeding, zonder bijkomende bekabeling. Dit wordt bekomen door een inwerking van een dubbele voeding (2 onafhankelijke voedingen) rechtstreeks in het product.

Referenties

Kaliber (A)	Aantal polen	ATyS ⁽⁵⁾	ATyS d ⁽⁵⁾	Overbruggingsbaren	Klemafdekking	Klemmenscherm	Hulpcontact	Hangslot mogelijk in de drie posities	Spannings-transformator
125 A	3 P	9523 3012	9533 3012						
	4 P	9523 4012	9533 4012						
160 A	3 P	9523 3016	9533 3016	3 P 4109 3019	3 P 2694 3014 ⁽²⁾	3 P 1509 3012			
	4 P	9523 4016	9533 4016	4 P 4109 4019	4 P 2694 4014 ⁽²⁾	4 P 1509 4012			
200 A	3 P	9523 3020	9533 3020						
	4 P	9523 4020	9533 4020						
250 A	3 P	9523 3025	9533 3025	3 P 4109 3025					
	4 P	9523 4025	9533 4025	4 P 4109 4025					
315 A	3 P	9523 3031	9533 3031		3 P 2694 3021 ⁽²⁾	3 P 1509 3025	1599 0002 ⁽⁴⁾	9599 0003 ⁽⁴⁾	
	4 P	9523 4031	9533 4031	3 P 4109 3039	4 P 2694 4021 ⁽²⁾	4 P 1509 4025			
400 A	3 P	9523 3040	9533 3040	4 P 4109 4039					
	4 P	9523 4040	9533 4040						
500 A	3 P	9523 3050	9533 3050	3 P 4109 3050					
	4 P	9523 4050	9533 4050	4 P 4109 4050	3 P 2694 3051 ⁽²⁾	3 P 1509 3063 ⁽³⁾			
630 A	3 P	9523 3063	9533 3063	3 P 4109 3063	4 P 2694 4051 ⁽²⁾	4 P 1509 4063 ⁽³⁾			400/230 VAC 1599 4064
	4 P	9523 4063	9533 4063	4 P 4109 4063					
800 A	3 P	9523 3080	9533 3080						
	4 P	9523 4080	9533 4080	3 P 4109 3080					
1000 A	3 P	9523 3100	9533 3100	4 P 4109 4080		3 P 1509 3080 ⁽³⁾	1599 0032 ⁽⁴⁾		
	4 P	9523 4100	9533 4100			4 P 1509 4080 ⁽³⁾			
1250 A	3 P	9523 3120	9533 3120	3 P 4109 3120					
	4 P	9523 4120	9533 4120	4 P 4109 4120					
1600 A	3 P	9523 3160	9533 3160	3 P 4109 3160		3 P 1509 3160 ⁽³⁾	1599 0032 ⁽⁴⁾	9599 0004 ⁽⁴⁾	
	4 P	9523 4160	9533 4160	4 P 4109 4160		4 P 1509 4160 ⁽³⁾			
2000 A	3 P	9523 3200	9533 3200						
	4 P	9523 4200	9533 4200						
2500 A	3 P	9523 3250	9533 3250	(1)		standaard	standaard		
	4 P	9523 4250	9533 4250						
3200 A	3 P	9523 3320	9533 3320						
	4 P	9523 4320	9533 4320						

(1) Zie "Aansluitkit voor koper baren" pagina 307.

(2) Voor een totale beveiliging vooraan (I) /achteraan (II) en opwaarts/afwaarts 4 maal de ref. bestellen.
Voor een bescherming opwaarts/afwaarts van het toestel vooraan 2 maal de ref. bestellen.

(3) 2 stuks: een voor opwaarts en een voor afwaarts.

(4) Enkel fabrieksmontage.

(5) Om de producten ATyS te bestellen voorzien van een keuze AUTO/MANU met sleutel, gebruikt u de overeenstemmende referentie met toevoeging van '-K' (XXXX XXXX-K).

Technische informatie

- > Toebehoren : zie pagina 306.
- > Kenmerken: zie pagina 312.
- > Aansluitingen en klemmen : zie pagina 314.
- > Afmetingen : zie pagina 316.



ATyS t

Bronschakelaars automatisch
van 125 tot 3200 A

Bronschakeling

new



atyS_L001_a_1

De oplossing voor

- > Toepassingen net/net



De sterke punten

- > Snelle inbedrijfstelling
- > Aangepaste functies voor toepassingen net/net

Conform de normen

- > IEC 60947-6-1
- > IEC 60947-3



Oplossing in behuizing

- > Contacteer ons

Functie

De toestellen **ATyS t** zijn 3 fasige bronenschakelaars met of zonder nulleider, met motorbediening en volledig zichtbare onderbreking. Ze bevatten alle functies aanwezig in de ATyS d alsook de aangewezen functies voor toepassingen **net/net**.

Ze verzekeren de controle en de omschakeling onder last van twee voedingsbronnen, in automatische modus, volgens de ingegeven settings via twee potentiometers en vier dip switches. Ze worden gebruikt in systemen met laag spanningsvermogen met onderbreking van de voeding van de last tijdens de omschakeling.

Voordelen

Snelle inbedrijfstelling

De ATyS t laten grote tijdswinst toe tijdens hun inbedrijfstelling (2 tot 3 minuten volstaan). Met slechts 2 potentiometers en 4 dip switches, volstaat een schroevendraaier om de parameters in te stellen.

Voor een vereenvoudiging bezitten ze ook een functie voor zelfinstelling, wat een automatische regeling tot gevolg heeft van de nominale spanning en frekwentie.

Aangepaste functies voor toepassingen net/net

De toestellen ATyS t zijn bronenschakelaars voor toepassingen net/net.

Hun ingebouwde controller is ontworpen om enkel de functies aan te bieden nodig voor die toepassing, bovenop de spanningscontrole, monofase en trifase, en de frekwentie van de twee bronnen.

Referenties

Kaliber (A)	Aantal polen	ATyS t ⁽⁵⁾	Overbruggingsbaren	Klemafdekking	Klemmenscherm	Hulpcontact	Hangslot mogelijk in de drie posities	Spannings-transformator
125 A	3 P	9543 3012						
	4 P	9543 4012						
160 A	3 P	9543 3016	3 P 4109 3019 4 P 4109 4019	3 P 2694 3014 ⁽²⁾ 4 P 2694 4014 ⁽²⁾	3 P 1509 3012 4 P 1509 4012			
	4 P	9543 4016						
200 A	3 P	9543 3020						
	4 P	9543 4020						
250 A	3 P	9543 3025	3 P 4109 3025 4 P 4109 4025			1599 0002 ⁽⁴⁾	9599 0003 ⁽⁴⁾	
	4 P	9543 4025						
315 A	3 P	9543 3031	3 P 4109 3039 4 P 4109 4039	3 P 2694 3021 ⁽²⁾ 4 P 2694 4021 ⁽²⁾	3 P 1509 3025 4 P 1509 4025			
	4 P	9543 4031						
400 A	3 P	9543 3040						
	4 P	9543 4040						
500 A	3 P	9543 3050	3 P 4109 3050 4 P 4109 4050	3 P 2694 3051 ⁽²⁾ 4 P 2694 4051 ⁽²⁾	3 P 1509 3063 ⁽³⁾ 4 P 1509 4063 ⁽³⁾			400/230 VAC 1599 4064
	4 P	9543 4050						
630 A	3 P	9543 3063	3 P 4109 3063 4 P 4109 4063					
	4 P	9543 4063						
800 A	3 P	9543 3080	3 P 4109 3080 4 P 4109 4080					
	4 P	9543 4080						
1000 A	3 P	9543 3100			3 P 1509 3080 ⁽³⁾ 4 P 1509 4080 ⁽³⁾	1599 0032 ⁽⁴⁾		
	4 P	9543 4100						
1250 A	3 P	9543 3120	3 P 4109 3120 4 P 4109 4120					
	4 P	9543 4120						
1600 A	3 P	9543 3160	3 P 4109 3160 4 P 4109 4160		3 P 1509 3160 ⁽³⁾ 4 P 1509 4160 ⁽³⁾		9599 0004 ⁽⁴⁾	
	4 P	9543 4160						
2000 A	3 P	9543 3200						
	4 P	9543 4200						
2500 A	3 P	9543 3250	(1)		standaard	standaard		
	4 P	9543 4250						
3200 A	3 P	9543 3320						
	4 P	9543 4320						

(1) Zie "Aansluitkit voor koper baren" pagina 307.

(2) Voor een totale beveiliging vooraan (I) /achteraan (II) en opwaarts/afwaarts 4 maal de ref. bestellen.

Voor een bescherming opwaarts/afwaarts van het toestel vooraan 2 maal de ref. bestellen.

(3) 2 stuks: een voor opwaarts en een voor afwaarts.

(4) Enkel fabrieksmontage.

(5) Om de producten ATyS te bestellen voorzien van een keuze AUTO/MANU met sleutel, gebruikt u de overeenstemmende referentie met toevoeging van '-K' (XXXX XXXX-K).

Technische informatie

- > Toebehoren : zie pagina 306.
- > Kenmerken: zie pagina 312.
- > Aansluitingen en klemmen : zie pagina 314.
- > Afmetingen : zie pagina 316.



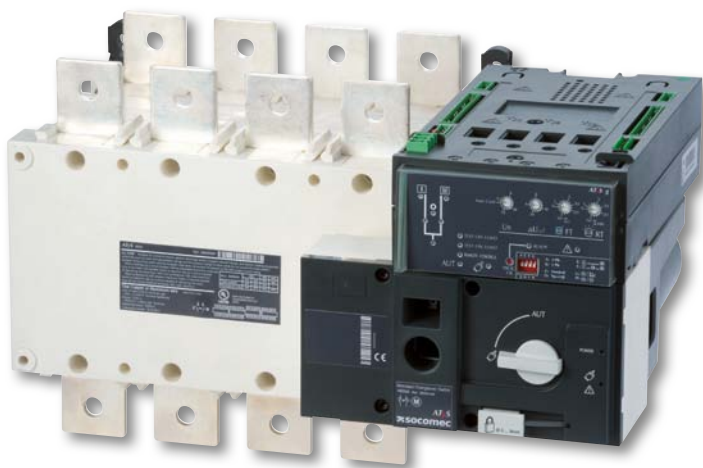
ATyS g

Bronomschakelaars automatisch
van 125 tot 3200 A

Bronomschakeling

new

aty_s_g_001_a_1



De oplossing voor

- > Toepassingen net/generator



De sterke punten

- > Snelle inbedrijfstelling
- > Aangepaste functies voor toepassingen net/generator
- > Testfuncties

Conform de normen

- > IEC 60947-6-1
- > IEC 60947-3



Oplossing in behuizing

- > Contacteer ons

Functie

De toestellen **ATyS g** zijn 3 fasige bronomschakelaars met of zonder nulleider, met automatische bediening en volledig zichtbare onderbreking. Ze bevatten alle functies aanwezig in de ATyS d alsook de aangewezen functies voor **toepassingen net/generator**.

Ze verzekeren de controle en de omschakeling onder last van twee voedingsbronnen, in automatische modus, volgens de ingegeven settings via twee potentiometers en vier dip switches.

Ze worden gebruikt in systemen met laag spanningsvermogen met onderbreking van de voeding van de last tijdens de omschakeling.

Voordelen

Snelle inbedrijfstelling

De ATyS g laten grote tijdswinst toe tijdens hun inbedrijfstelling (5 minuten volstaan).

Met slechts 4 potentiometers en 4 dip switches, volstaat een schroevendraaier om de parameters in te stellen.

Voor een vereenvoudiging bezitten ze ook een functie voor zelfinstelling, wat een automatische regeling tot gevolg heeft van de nominale spanning en frekwentie.

Aangepaste functies voor toepassingen net/generator

De toestellen ATyS t zijn bronomschakelaars voor toepassingen net/generator.

Hun ingebouwde controller is ontworpen om enkel de functies aan te bieden nodig voor die toepassing, bovenop de spanningscontrole, monofase en trifase, en de frekwentie van de twee bronnen.

Testfuncties

Voor de toepassing net/generator, beschikken de ATyS g over volgende testfuncties voor generatoren: test onder belasting of test zonder belasting.

Referenties

Kaliber (A)	Aantal polen	ATyS g ⁽⁵⁾	Overbruggingsbaren	Klemafdekking	Klemmenscherm	Hulpcontact	Hangslot mogelijk in de drie posities	Spannings-transformator
125 A	3 P	9553 3012						
	4 P	9553 4012						
160 A	3 P	9553 3016	3 P 4109 3019	3 P 2694 3014 ⁽²⁾	3 P 1509 3012			
	4 P	9553 4016	4 P 4109 4019	4 P 2694 4014 ⁽²⁾	4 P 1509 4012			
200 A	3 P	9553 3020						
	4 P	9553 4020						
250 A	3 P	9553 3025	3 P 4109 3025			1599 0002 ⁽⁴⁾	9599 0003 ⁽⁴⁾	
	4 P	9553 4025	4 P 4109 4025					
315 A	3 P	9553 3031	3 P 4109 3039	3 P 2694 3021 ⁽²⁾	3 P 1509 3025			
	4 P	9553 4031		4 P 2694 4021 ⁽²⁾	4 P 1509 4025			
400 A	3 P	9553 3040	4 P 4109 4039					
	4 P	9553 4040						
500 A	3 P	9553 3050	3 P 4109 3050	3 P 2694 3051 ⁽²⁾	3 P 1509 3063 ⁽³⁾			
	4 P	9553 4050	4 P 4109 4050					
630 A	3 P	9553 3063	3 P 4109 3063	4 P 2694 4051 ⁽²⁾	4 P 1509 4063 ⁽³⁾			400/230 VAC 1599 4064
	4 P	9553 4063	4 P 4109 4063					
800 A	3 P	9553 3080	3 P 4109 3080					
	4 P	9553 4080						
1000 A	3 P	9553 3100	4 P 4109 4080		3 P 1509 3080 ⁽³⁾	1599 0032 ⁽⁴⁾		
	4 P	9553 4100						
1250 A	3 P	9553 3120	3 P 4109 3120					
	4 P	9553 4120	4 P 4109 4120					
1600 A	3 P	9553 3160	3 P 4109 3160		3 P 1509 3160 ⁽³⁾		9599 0004 ⁽⁴⁾	
	4 P	9553 4160	4 P 4109 4160		4 P 1509 4160 ⁽³⁾			
2000 A	3 P	9553 3200						
	4 P	9553 4200						
2500 A	3 P	9553 3250	(1)		standaard	standaard		
	4 P	9553 4250						
3200 A	3 P	9553 3320						
	4 P	9553 4320						

(1) Zie "Aansluitkit voor koper baren" pagina 307.

(2) Voor een totale beveiliging vooraan (I) /achteraan (II) en opwaarts/afwaarts 4 maal de ref. bestellen.

Voor een bescherming opwaarts/afwaarts van het toestel vooraan 2 maal de ref. bestellen.

(3) 2 stuks: een voor opwaarts en een voor afwaarts.

(4) Enkel fabrieksmontage.

(5) Om de producten ATyS te bestellen voorzien van een keuze AUTO/MANU met sleutel, gebruikt u de overeenstemmende referentie met toevoeging van '-K' (XXXX XXXX-K).

Technische informatie

- > Toebehoren : zie pagina 306.
- > Kenmerken: zie pagina 312.
- > Aansluitingen en klemmen : zie pagina 314.
- > Afmetingen : zie pagina 316.

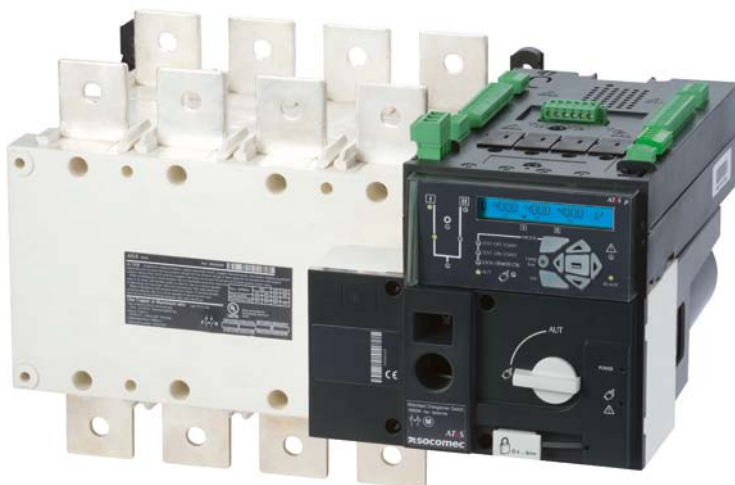


ATyS p

Bronomschakelaars automatisch
van 125 tot 3200 A

Bronomschakeling

new



atyS-p_001_Lb

Functie

De toestellen **ATyS p** zijn 3 fasige bronomschakelaars met of zonder nulleider, met automatische bediening en volledig zichtbare onderbreking. Ze bevatten alle aanwezige functies van de ATyS g alsook de functies voor **energiebeheer en communicatie**.

Ze verzekeren de controle en de omschakeling onder last van twee voedingsbronnen, in automatische modus, volgens de ingegeven settings via een LCD scherm.

Ze worden gebruikt in systemen met laag spanningsvermogen met onderbreking van de voeding van de last tijdens de omschakeling.

Voordelen

Opslaan van gebeurtenissen

De ATyS p laten een monitoring toe van uw installatie dankzij een getimed registratie van gebeurtenissen.

Deze kunnen worden opgehaald en gelezen via communicatie.

Mogelijke communicatiemodules

De ATyS p heeft meerdere communicatiemogelijkheden door het toevoegen van bijkomende modules zoals RS485 voor Modbus communicatie of de module Ethernet, die daarenboven over een Webserver beschikt.

Software voor configuratie

Een software (Easyconfig) is beschikbaar om de parameters van de ATyS p eenvoudig in te stellen en het opslaan van de opgegeven settings.

Meten van vermogen

De ATyS p zijn aangepast voor het toezicht en het beheren van energie.

Bovenop de ingebouwde functies voor het meten van vermogen en energie, zijn er programmeerbare in/uitgangen voor het sturen van een ontlading in functie van een lastniveau of een dubbele tarificatie.

Ingestelde periodieke groepstart (optie)

De ATyS p biedt bijkomende mogelijkheden wat betreft onderhoud. Een functie voor geprogrammeerde opstart van de generator is aanwezig, om de data van opstart te bepalen evenals des duurtijd van werking.

De oplossing voor

- > Toepassingen met nood aan energiemonitoring en een communicatie



De sterke punten

- > Mogelijke communicatiemodules
- > Opslaan van gebeurtenissen
- > Vermogensmetingen
- > Ingestelde periodieke groepstart

Conform de normen

- > IEC 60947-6-1
- > IEC 60947-3



Oplossing in behuizing

- > Contacteer ons

Webserver

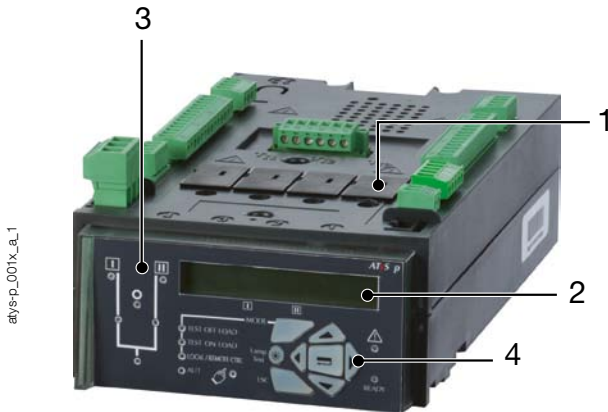
De functie Webserver bestaat uit HTML pagina's ingebed in de Ethernet communicatie module.

De toegang tot deze pagina's kan via een internet browser door ingave van het IP adres.

De Webserver heeft volgende mogelijkheden :

- > Bekijken van de bronnen en de positie van de omschakelaar
- > Bekijken van de voornaamste meetwaarden
- > Uithalen van de laatste getimed gebeurtenissen
- > Bekijken van de toestand van instellingen

Vooraanzicht



1. Plaats voor het clipsen van de modules.
2. Achtergrondverlicht LCD-scherm.
3. LEDs ter aangeving van de toestand van de bron en de positie van het toestel.
4. Toetsenbord voor ingave parameters.

Opklikbare modules

Aantal modules per product
Het is mogelijk om tot 4 modules naar keuze te bevestigen op elke ATyS p, behalve bij gebruik van de module Ethernet communicatie.
In dat geval zijn slechts 2 modules naar keuze mogelijk, bovenop de Ethernet communicatie module.

	<p>Communicatie RS485 JBUS/MODBUS®</p> <ul style="list-style-type: none"> • Verbinding RS485 met protocol JBUS / MODBUS® (snelheden tot 38400 baud).
	<p>2 ingangen - 2 uitgangen</p> <ul style="list-style-type: none"> • Iedere module beschikt over 2 programmeerbare ingangen en 2 programmeerbare uitgangen.
	<p>Communicatie Ethernet</p> <ul style="list-style-type: none"> • Ethernet verbinding in MODBUS/TCP of in JBUS/MODBUS RTU over TCP. • Geïntegreerde Ethernet Webserver Software.
	<p>Ethernet communicatie met interface RS485 JBUS/MODBUS</p> <ul style="list-style-type: none"> • Ethernet verbinding in MODBUS/TCP of in JBUS/MODBUS RTU over TCP. • Aansluiting van 1 tot 247 slaves RS485 JBUS/MODBUS. • Geïntegreerde Ethernet Webserver Software.
	<p>Analoge uitgangen</p> <ul style="list-style-type: none"> • uitgangen toewijsbaar aan : 3I, In, 3V, 3U, F, ±ΣP, ±ΣQ, ΣS.
	<p>Pulsuitgangen</p> <ul style="list-style-type: none"> • 2 configureerbare impulsuitgangen (type, gewicht, duur) op ±kWh, ±kvarh en kVAh.

Referenties

Kaliber (A)	Aantal polen	ATyS p ⁽⁵⁾	Overbruggingsbaren	Klemafdekking	Klemmenscherm	Modules opties	Hulpcontact	Spannings-transformator
125 A	3 P	9573 3012						
	4 P	9573 4012						
160 A	3 P	9573 3016	3 P 4109 3019	3 P 2694 3014⁽²⁾	3 P 1509 3012			
	4 P	9573 4016	4 P 4109 4019	4 P 2694 4014⁽²⁾	4 P 1509 4012			
200 A	3 P	9573 3020						
	4 P	9573 4020						
250 A	3 P	9573 3025	4109 3025				1599 0002⁽⁴⁾	
	4 P	9573 4025	4109 4025					
315 A	3 P	9573 3031	3 P 4109 3039	3 P 2694 3021⁽²⁾	3 P 1509 3025	Communicatie RS485 JBUS / MODBUS 4825 0092		
	4 P	9573 4031		4 P 2694 4021⁽²⁾	4 P 1509 4025			
400 A	3 P	9573 3040	4 P 4109 4039			2 ingangen - 2 uitgangen 1599 2001		
	4 P	9573 4040						
500 A	3 P	9573 3050	4109 3050	3 P 2694 3051⁽²⁾	3 P 1509 3063⁽³⁾	Communicatie Ethernet 4825 0203		400/230 VAC 1599 4064
	4 P	9573 4050	4109 4050					
630 A	3 P	9573 3063	4109 3063	4 P 2694 4051⁽²⁾	4 P 1509 4063⁽³⁾	Communicatie Ethernet + interface RS485 JBUS/MODBUS 4825 0204		
	4 P	9573 4063	4109 4063					
800 A	3 P	9573 3080	3 P 4109 3080		3 P 1509 3080⁽³⁾	Analoge uitgangen 4825 0093		
	4 P	9573 4080						
1000 A	3 P	9573 3100	4 P 4109 4080		3 P 1509 3080⁽³⁾	Pulsuitgangen 4825 0090	1599 0032⁽⁴⁾	
	4 P	9573 4100						
1250 A	3 P	9573 3120	4109 3120					
	4 P	9573 4120	4109 4120					
1600 A	3 P	9573 3160	4109 3160		1509 3160⁽³⁾			
	4 P	9573 4160	4109 4160		1509 4160⁽³⁾			
2000 A	3 P	9573 3200						
	4 P	9573 4200						
2500 A	3 P	9573 3250	(1)		standaard		standaard	
	4 P	9573 4250						
3200 A	3 P	9573 3320						
	4 P	9573 4320						

(1) Zie "Aansluitkit voor koper baren" pagina 307.

(2) Voor een totale beveiliging vooraan (I) /achteraan (II) en opwaarts/afwaarts 4 maal de ref. bestellen.

Voor een bescherming opwaarts/afwaarts van het toestel vooraan 2 maal de ref. bestellen.

(3) 2 stuks: een voor opwaarts en een voor afwaarts.

(4) Enkel fabrieksmontage.

(5) Om de producten ATyS te bestellen voorzien van een keuze AUTO/MANU met sleutel, gebruik u de overeenstemmende referentie met toevoeging van '-K' (XXXX XXXX-K).

Referenties

Kaliber (A)	Aantal polen	ATyS p ⁽²⁾	Voeding DC	Hangslot mogelijk in de drie posities	Tool voor vergrendeling van de schakeling	Deurkader	Stelschroeven	Interface op afstand
125 A	3 P	9573 3012	12 VDC / 230 VAC 1599 5012 24 VDC / 230 VAC 1599 5112	9599 0003 ⁽¹⁾	Per slot RONIS EL11AP In positie 0 9599 1006 ⁽¹⁾	1539 0012	1 set met 2 voeten 1509 0001	ATyS D20 9599 2020 + Aansluitkabel RJ45 1599 2009
	4 P	9573 4012						
160 A	3 P	9573 3016						
	4 P	9573 4016						
200 A	3 P	9573 3020						
	4 P	9573 4020						
250 A	3 P	9573 3025						
	4 P	9573 4025						
315 A	3 P	9573 3031						
	4 P	9573 4031						
400 A	3 P	9573 3040						
	4 P	9573 4040						
500 A	3 P	9573 3050						
	4 P	9573 4050						
630 A	3 P	9573 3063						
	4 P	9573 4063						
800 A	3 P	9573 3080						
	4 P	9573 4080						
1000 A	3 P	9573 3100						
	4 P	9573 4100						
1250 A	3 P	9573 3120						
	4 P	9573 4120						
1600 A	3 P	9573 3160						
	4 P	9573 4160						
2000 A	3 P	9573 3200						
	4 P	9573 4200						
2500 A	3 P	9573 3250						
	4 P	9573 4250						
3200 A	3 P	9573 3320						
	4 P	9573 4320						
				9599 0004 ⁽¹⁾	Per slot RONIS EL11AP In positie 0 9599 1004 ⁽¹⁾	1539 0080		

(1) Enkel fabrieksmontage.

(2) Om de producten ATyS te bestellen voorzien van een keuze AUTO/MANU met sleutel, gebruikt u de overeenstemmende referentie met toevoeging van '-K' (XXXX XXXX-K).



Gamma ATyS

ATyS, ATyS **d**, ATyS **t**, ATyS **g**, ATyS **p**
van 125 tot 3200 A

Bronmschakeling

Toebehoren

Klemafdekking

Gebruik

Beveiliging opwaarts of afwaarts tegen rechtstreeks contact met de aansluitklemmen of -stukken.

Voordelen

Perforaties laten een thermografische controle van op afstand toe zonder de bescherming te demonteren.

Kaliber (A)	Aantal polen	Positie	Referentie
125 ... 200	3 P	opwaarts / afwaarts / vooraan (I) / achteraan (II)	2694 3014 ⁽¹⁾⁽²⁾
125 ... 200	4 P	opwaarts / afwaarts / vooraan (I) / achteraan (II)	2694 4014 ⁽¹⁾⁽²⁾
250 ... 400	3 P	opwaarts / afwaarts / vooraan (I) / achteraan (II)	2694 3021 ⁽¹⁾⁽²⁾
250 ... 400	4 P	opwaarts / afwaarts / vooraan (I) / achteraan (II)	2694 4021 ⁽¹⁾⁽²⁾
500 ... 630	3 P	opwaarts / afwaarts / vooraan (I) / achteraan (II)	2694 3051 ⁽¹⁾⁽²⁾
500 ... 630	4 P	opwaarts / afwaarts / vooraan (I) / achteraan (II)	2694 4051 ⁽¹⁾⁽²⁾

(1)Voor een beveiliging opwaarts/afwaarts van het toestel vooraan 2 maal de ref. bestellen.

(2)Voor een totale beveiliging vooraan (I) /achteraan (II) en opwaarts/afwaarts 4 maal de ref. bestellen.



access_206_a_2_cat

Klemmenscherm

Gebruik

Beveiliging opwaarts tegen rechtstreekse contacten met de aansluitklemmen of -stukken.

Voor een beveiliging opwaarts en afwaarts van het toestel, 1 maal de referentie bestellen.

Kaliber (A)	Aantal polen	Positie	Referentie
125 ... 200	3 P	opwaarts / afwaarts	1509 3012
125 ... 200	4 P	opwaarts / afwaarts	1509 4012
250 ... 400	3 P	opwaarts / afwaarts	1509 3025
250 ... 400	4 P	opwaarts / afwaarts	1509 4025
500 ... 630	3 P	opwaarts / afwaarts	1509 3063
500 ... 630	4 P	opwaarts / afwaarts	1509 4063
800 ... 1 250	3 P	opwaarts / afwaarts	1509 3080
800 ... 1 250	4 P	opwaarts / afwaarts	1509 4080
1600	3 P	opwaarts / afwaarts	1509 3160
1600	4 P	opwaarts / afwaarts	1509 4160
2000 ... 3200	3 P	opwaarts / afwaarts	1509 3200
2000 ... 3200	4 P	opwaarts / afwaarts	1509 4200



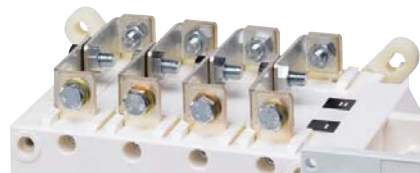
access_207_a_2_cat

Overbruggingsbaren

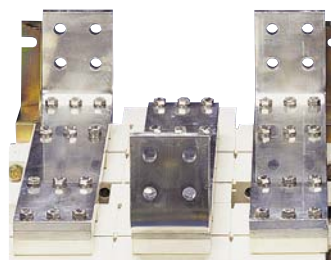
Gebruik

Realisatie van een gezamenlijk punt opwaarts of afwaarts.

Kaliber (A)	Aantal polen	Secctie (mm)	Referentie
125 ... 200	3 P	20 x 2,5	4109 3019
125 ... 200	4 P	20 x 2,5	4109 4019
250 ... 315	3 P	25 x 2,5	4109 3025
250 ... 315	4 P	25 x 2,5	4109 4025
400	3 P	32 x 5	4109 3039
400	4 P	32 x 5	4109 4039
500	3 P	32 x 5	4109 3050
500	4 P	32 x 5	4109 4050
630	3 P	50 x 5	4109 3063
630	4 P	50 x 5	4109 4063
800 ... 1000	3 P	50 x 6	4109 3080
800 ... 1000	4 P	50 x 6	4109 4080
1250	3 P	60 x 8	4109 3120
1250	4 P	60 x 8	4109 4120
1600	3 P	90 x 10	4109 3160
1600	4 P	90 x 10	4109 4160



access_205_a_2_cat



access_041_a_1_cat

Aansluitkit voor koper baren

Gebruik

Maakt het mogelijk:

- Maakt de verbinding mogelijk tussen de 2 aansluitklemmen van dezelfde pool voor de kalibers 2000 tot 3200 A (Fig. 1 en Fig. 2).
- Overbrugging tussen beide posities opwaarts of afwaarts - Fig. 3

Voor de 3200 A worden de tussenstukken als aansluiting (stuk A) standaard meegeleverd.

Het schroeftoebehoren moet apart besteld worden. Deze specifieke toebehoren worden gedetailleerd behandeld in de technische beschrijving down te loaden op onze site www.socomec.com.

Platliggende aansluiting opwaarts of afwaarts - Fig. 1

Kaliber (A)	Stuk	Te bestellen hoeveelheid per pool ⁽¹⁾	Referentie
2000 ... 2500	Tussenstuk - stuk A	2	2619 1200
2000 ... 2500	Schroeftoebehoren - stuk B	2	2699 1200
3200	Tussenstuk - stuk A		standaard
3200	Schroeftoebehoren - stuk B	2	2699 1200

Rechtstaande aansluiting opwaarts of afwaarts - Fig. 2

Kaliber (A)	Stuk	Te bestellen hoeveelheid per pool ⁽¹⁾	Referentie
2000 ... 2500	Tussenstuk - stuk A	2	2619 1200
2000 ... 2500	T - stuk C	2	2629 1200 ⁽²⁾
2000 ... 2500	Stuk D	2	2639 1200 ⁽²⁾
3200	Tussenstuk - stuk A		standaard
3200	T - stuk C	2	2629 1200 ⁽²⁾
3200	Stuk D	2	2639 1200 ⁽²⁾

Overbrugging van de verbinding opwaarts of afwaarts - Fig. 3

Kaliber (A)	Stuk	Te bestellen hoeveelheid per pool ⁽¹⁾	Referentie
2000 ... 2500	Tussenstuk - stuk A	2	2619 1200
2000 ... 2500	Schroeftoebehoren - stuk B	2	2699 1200
2000 ... 2500	Baar - stuk E	1	4109 0250 ⁽²⁾
2000 ... 2500	T - stuk C	1	2629 1200 ⁽²⁾
3200	Tussenstuk - stuk A		standaard
3200	Schroeftoebehoren - stuk B	2	2699 1200
3200	Baar - stuk E	1	4109 0320 ⁽²⁾
3200	T - stuk C	1	2629 1200 ⁽²⁾

(1) Voorbeeld voor een 3 polig toestel enkel uitgerust voor opwaarts: bestel 3 maal de aangegeven hoeveelheden.

(2) Schroeven geleverd bij het toebehoren.

Fig. 1

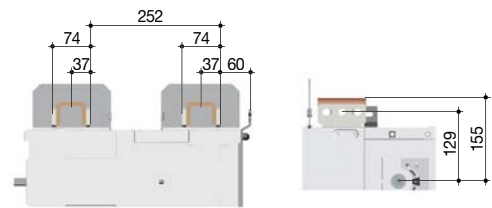
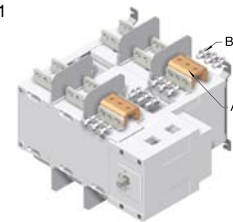


Fig. 2

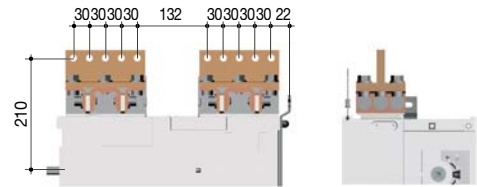
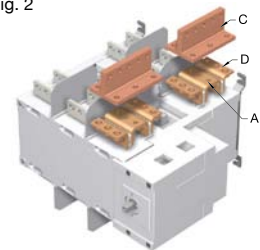
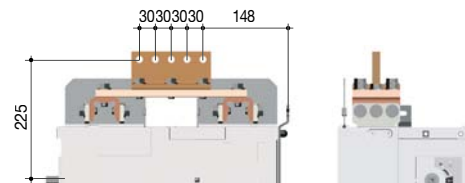
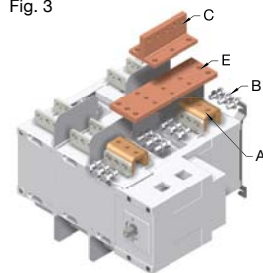


Fig. 3



access_226_b_1_cat

access_232_a_1_cat

access_228_b_1_x_cat

access_233_a_1_cat

access_230_b_1_cat

access_234_a_1_cat

Gamma ATyS

ATyS, ATyS *d*, ATyS *t*, ATyS *g*, ATyS *p*
van 125 tot 3200 A

Toebehoren (vervolg)

Spanningstransformator voor stuurspanning

Gebruik

Voor het aansluiten van 230 VAC toestellen op een 400 VAC net.

Kaliber (A)	Referentie
125 ... 3200	1599 4064

Voeding DC

Gebruik

Laat de voeding toe van de ATyS via een bron 12 of 24 VDC
Plaats de omvormer zo dicht mogelijk bij de DC voedingsbron.

Kaliber (A)	Bedrijfsspanning	Referentie
125 ... 1600	12 VDC / 230 VAC	1599 5012
125 ... 1600	24 VDC / 230 VAC	1599 5112

Meet- en voedingsspanningsafnamekit

Gebruik

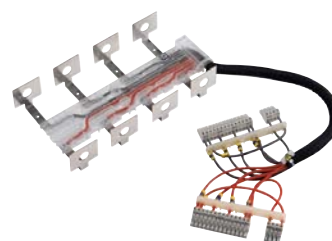
Laat de voeding toe en de opnames van de spanning (trifase 4 draads), nodig voor de produkten ATyS *t*, *g* en *p*.

De kabelwegen zijn beschermd, zodat geen bijzondere beveiligingsinrichting noodzakelijk is voor deze aansluitingen.

De kit kan opwaarts of afwaarts van de omschakelaar worden gemonteerd.

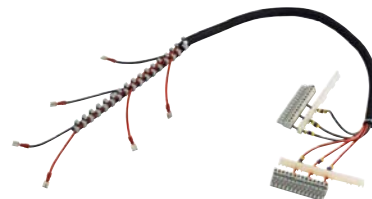
Opmerking: het 3-polige model heeft geen geïntegreerde voeding.

Van 125 tot 630 A



atys_606_a_1_cat

Kit van 800 tot 3200 A



atys_d_606_a_2_cat

Voor ATyS *t*, *g* en *p* - 3 polig

Kaliber (A)	Referentie
125 ... 160	1559 3012
250 ... 315	1559 3025
400	1559 3040
500 ... 630	1559 3063
800 ... 1000	1559 3080
1250	1559 3120
1600	1559 3160
2000	1559 3200

Voor ATyS *t*, *g* en *p* - 4 polig

Kaliber (A)	Nulleider rechts		Nulleider links	
	Referentie	Referentie	Referentie	Referentie
125 ... 160	1559 4012	1559 4013	1559 4013	1559 4013
250 ... 315	1559 4025	1559 4026	1559 4026	1559 4026
400	1559 4040	1559 4041	1559 4041	1559 4041
500 ... 630	1559 4063	1559 4064	1559 4064	1559 4064
800 ... 1000	1559 4080	1559 4081	1559 4081	1559 4081
1250	1559 4120	1559 4121	1559 4121	1559 4121
1600	1559 4160	1559 4161	1559 4161	1559 4161
2000 ... 3200	1559 4200	1559 4201	1559 4201	1559 4201

Spanningsrelais

Gebruik

De ATyS DS is een spanningsrelais dat toelaat een bron te observeren van de voeding.

Vanaf het optreden van een fout op de bron, zal het falende contact van de relais sluiten.

Kaliber (A)	Referentie
ATyS DS	192X 0056



atys_d_762_a_1_cat

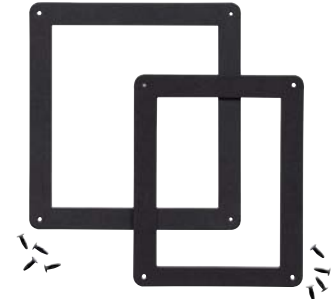
Deurkader

Gebruik

Zorgt voor de afwerking van de uitsnijding in de kastdeur voor de bediening van een ATyS.

Voor ATyS	
Kaliber (A)	Referentie
125 ... 630	1529 0012
800 ... 3200	1529 0080

Voor ATyS d, t, g en p	
Kaliber (A)	Referentie
125 ... 630	1539 0012
800 ... 3200	1539 0080



atys_d1585_a_2_cat

Hulpcontact

Gebruik

Voorrijdend en signalering van de posities I en II : 1 bijkomend hulpcontact OG

in iedere positie (fabrieksmontage).
 HC laag niveau: contacteer ons.

Kaliber (A)	Nominale stroom (A)	Bedrijfsstroom I_b (A)			
		250 -13VAC	400 VAC AC-13	24 VDC DC-13	48 VDC DC-13
125 ... 3200	16	12	8	14	6

Contacteer ons, ingeval van nood aan bijkomende hulpcontacten.



access_065_a_1_cat

Kaliber (A)	Referentie
125 ... 630	1599 0002 ⁽¹⁾
800 ... 1600	1599 0032 ⁽¹⁾
2000 ... 3200	standaard

(1) Mogelijkheid om tot 2 bijkomende hulpcontacten te bestellen.

Stelschroeven

Gebruik

Verhoogt de afstand met 1 cm per voetstuk, tussen de aansluitzones van het toestel en de rugwand of het frame van de kast.

Deze montagevoet kan in de plaats van de originele voet van het toestel worden gebruikt.

Kaliber (A)	Toewijzing van toebehoren	Referentie
125 ... 630	1 set met 2 voeten	1509 0001



atys_009_a_2_cat

Vergrendeling van de bediening in positie I, 0 en II

Gebruik

Laat vergrendeling toe met hangslot van de bediening in de 3 posities 0, I en II (fabrieksmontage).

Kaliber (A)	Referentie
125 ... 630	9599 0003
800 ... 3200	9599 0004



atys_853_a_1_cat

Gamma ATyS

ATyS, ATyS *d*, ATyS *t*, ATyS *g*, ATyS *p*

van 125 tot 3200 A

Toebehoren (vervolg)

Tool voor vergrendeling van de schakeling

Gebruik

Vergrendeling van de elektrische bediening en van de noodstopbediening in positie 0 met slot RONIS EL11AP.

Standaard vergrendeling in 0 positie.

Optioneel is vergrendeling mogelijk in de 3 posities: vergrendeling in positie 0, I en II.



atys_053_a_1_cat

Kaliber (A)	Referentie
125 ... 630	9599 1006
800 ... 3200	9599 1004

Stroomtransformator

Gebruik - Enkel voor ATyS p

Gebruikt met de ATyS p, laten de stroomomvormers toe informatie te bekomen van de stroom van de last.

Referentie

Contacteer ons.



trafo_025_a_2_cat



trafo_077_b_1_cat

Opklikbare optiemodules

Gebruik - Enkel voor ATyS p

Toewijzing van toebehoren	Referentie
Communicaties MODBUS RS485	4825 0092
2 ingangen - 2 uitgangen	1599 2001
Communicatie Ethernet (geïntegreerde software Ethernet Webserver)	4825 0203
Communicatie Ethernet + RS485 JBUS/MODBUS (geïntegreerde Ethernet Webserver software)	4825 0204
Analoge uitgangen	4825 0093
Pulsuitgangen	4825 0090



atys_016_a_1_cat

Scherm op afstand

Gebruik

Ten gevolge van toepassingen waar het noodzakelijk is de omschakelaar te monteren op de achterwand van de kast. Zelfvoedende toestellen via de verbinding met de ATyS.

Maximale afstand van de verbinding: 3m.

ATyS D10 - voor ATyS d, t en g

Stuurt de toestand van de bronnen en de omschakelaar door vanaf de kastdeur. Beveiligingsindex: IP21.

ATyS D20 - voor ATyS p

Stuurt naast de gegevensoverdracht van de ATyS D10, ook de configuratie, de controle en de weergave van de meetwaarden door vanaf de kastdeur. Beveiligingsindex: IP21.

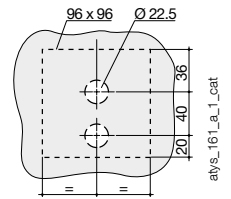
Bevestiging op de deur

2 openingen Ø 22,5. Aansluiting op de ATyS via contactdoos en kabel RJ45. Kabel te bekomen als toebehoren.



Contactdoos RJ45 voor aansluiting op ATyS

Boringen



Toewijzing van toebehoren	Referentie
ATyS D10	9599 2010
ATyS D20	9599 2020

Aansluitkabel voor informatieoverdracht

Gebruik

Laat de verbinding toe op eenvoudige wijze tussen een vooruitstekend scherm (type D10 of D20) en een produkt voor controle (type ATyS d, t, g of p).

Kenmerken

RJ45 8 draads, niet geïsoleerd, lengte 3 m.



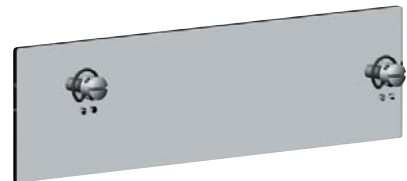
Voor ATyS d, t, g en p		
Type	Lengte	Referentie
Kabel RJ45	3 m	1599 2009

Verzegelbaar deksel

Gebruik - voor ATyS t en g

Verhindert de toegang tot de instellingen van de ATyS t en g (verloding bijgeleverd).

Kaliber (A)	Referentie
125 ... 3200	9599 0000



Kenmerken volgens IEC 60947-3 en IEC 60947-6-1

125 tot 630 A

Thermische stroom I _{th} aan 40°C	125 A	160 A	200 A	250 A	315 A	400 A	500 A	630 A
Toegekende isolatiespanning U _i (V) (vermogenskring)	800	800	800	1000	1000	1000	1000	1000
Toegekende schokspanning U _{imp} (kV) (vermogenskring)	8	8	8	12	12	12	12	12
Toegekende isolatiespanning U _i (V) (stuurkring)	300	300	300	300	300	300	300	300
Toegekende schokspanning U _{imp} (kV) (stuurkring)	4	4	4	4	4	4	4	4

Toegekende gebruiksstromen (A) volgens IEC 60947-3

Toegekende spanning	Gebruiksklasse	A/B ⁽¹⁾	A/B ⁽¹⁾	A/B ⁽¹⁾	A/B ⁽¹⁾	A/B ⁽¹⁾	A/B ⁽¹⁾	A/B ⁽¹⁾	A/B ⁽¹⁾
415 VAC	AC-20 A / AC-20 B	125/125	160/160	200/200	250/250	315/315	400/400	500/500	630/630
415 VAC	AC-21 A / AC-21 B	125/125	160/160	200/200	250/250	315/315	400/400	500/500	630/630
415 VAC	AC-22 A / AC-22 B	125/125	160/160	200/200	250/250	315/315	400/400	500/500	630/630
415 VAC	AC-23 A / AC-23 B	125/125	160/160	200/200	200/200	315/315	400/400	500/500	630/630
500 VAC	AC-20 A / AC-20 B	125/125	160/160	200/200	250/250	315/315	400/400	500/500	630/630
500 VAC	AC-21 A / AC-21 B	125/125	160/160	200/200	250/250	315/315	400/400	500/500	630/630
500 VAC	AC-22 A / AC-22 B	125/125	160/160	200/200	200/200	200/315	200/400	500/500	500/500
500 VAC	AC-23 A / AC-23 B	80/80	80/80	80/80	200/200	200/200	200/200	400/400	400/400
690 VAC	AC-20 A / AC-20 B	125/125	160/160	200/200	250/250	315/315	400/400	500/500	630/630
690 VAC	AC-21 A / AC-21 B	125/125	160/160	200/200	200/200	200/200	200/200	500/500	500/500
690 VAC	AC-22 A / AC-22 B	125/125	125/125	125/125	160/160	160/160	160/160	400/400	400/400
690 VAC	AC-23 A / AC-23 B	63/80	63/80	63/80	125/125	125/125	125/125	400/400	400/400
220 VDC ⁽²⁾	DC-20 A / DC-20 B	125/125	160/160	200/200	250/250	315/315	400/400	500/500	630/630
220 VDC ⁽²⁾	DC-21 A / DC-21 B	125/125	160/160	200/200	250/250	250/250	250/250	500/500	630/630
220 VDC ⁽²⁾	DC-22 A / DC-22 B	125/125	160/160	200/200	250/250	250/250	250/250	500/500	630/630
220 VDC ⁽²⁾	DC-23 A / DC-23 B	125/125	125/125	125/125	200/200	200/200	200/200	500/500	630/630
440 VDC ⁽²⁾	DC-20 A / DC-20 B	125/125	160/160	200/200	250/250	315/315	400/400	500/500	630/630
440 VDC ⁽²⁾	DC-21 A / DC-21 B	125/125	125/125	125/125	200/200	200/200	200/200	500/500	630/630
440 VDC ⁽²⁾	DC-22 A / DC-22 B	125/125	125/125	125/125	200/200	200/200	200/200	500/500	630/630
440 VDC ⁽²⁾	DC-23 A / DC-23 B	125/125	125/125	125/125	200/200	200/200	200/200	500/500	630/630

Toegekende gebruiksstromen (A) volgens IEC 60947-6-1

Toegekende spanning	Gebruiksklasse	A/B ⁽¹⁾	A/B ⁽¹⁾	A/B ⁽¹⁾	A/B ⁽¹⁾	A/B ⁽¹⁾	A/B ⁽¹⁾	A/B ⁽¹⁾	A/B ⁽¹⁾
415 VAC	AC-31 B	125	160	200	250	315	400	500	630
415 VAC	AC-32 B				200	315	400	500	500
415 VAC	AC-33 B				200	200	200	400	400

Toegewezen voorwaardelijke kortsluitstroom zonder veiligheid, volgens IEC 60947-3 aan 690 VAC

Vermoedelijke kortsluitstroom (kA eff.)	100 ⁽³⁾	100 ⁽³⁾	50 ⁽³⁾	50	50	50	50	50	50
Kaliber van de overeenkomstige zekering (A)	125	160	200	250	315	400	500	630	

Toegewezen voorwaardelijke kortsluitstroom met breker elk merk voor verzekering van afsluiting in minder dan 0,3s⁽⁴⁾

Toegelaten korte duur stroom I _{ow} 0,3s (kA eff.)	12 ⁽³⁾	12 ⁽³⁾	12 ⁽³⁾	15	15	15	17	17	17
---	-------------------	-------------------	-------------------	----	----	----	----	----	----

Toegewezen voorwaardelijke kortsluitstroom zonder veiligheid, volgens IEC 60947-3 aan 690 VAC

Toegelaten korte duur stroom I _{ow} 1s (kA eff.)	7 ⁽³⁾	7 ⁽³⁾	7 ⁽³⁾	8	8	8	10	10	10
Toegewezen inschakelvermogen in kortsluiting I _{cm} (kA piek)	11,9	11,9	11,9	22	22	22	17	17	17
Toegelaten korte duur stroom I _{ow} 60ms (kA eff.) volgens IEC 60947-6-1 aan 415 VAC				10 ⁽⁵⁾	10 ⁽⁵⁾	10 ⁽⁵⁾	10	12,6	

Aansluiting

Minimale doorsnede van de Cu-kabels (mm ²)	35	50	70	95	150	185	240	2 x 150	
Minimale sectie van de Cu-baar (mm ²)									2 x 30 x 5
Maximale sectie van de Cu-kabels (mm ²)	50	95	120	150	240	240	2 x 185	2 x 300	
Maximale breedte van de Cu-baar (mm)	25	25	25	32	32	32	50	50	
Minimaal / Maximale aanspanmoment (Nm)	9/13	9/13	9/13	20/26	20/26	20/26	20/26	20/26	20/26

Omschakeltijd (bij nominale spanning)

I - II of II - I (s)	0,75	0,75	0,75	1,3	1,3	1,3	1,3	1,3	1,3
I - 0 of 0-II (s)	0,45	0,45	0,45	0,85	0,85	0,85	0,85	0,85	0,85
Tijdsduur van de "dode tijd" I - II (s)	0,3	0,3	0,3	0,6	0,6	0,6	0,6	0,6	0,6

Voeding

Waarde mini / maxi (VAC)	166/332	166/332	166/332	166/332	166/332	166/332	166/332	166/332	166/332
--------------------------	---------	---------	---------	---------	---------	---------	---------	---------	---------

Verbruik van de elektrische bediening gedurende een omschakeling

Hulpvoeding 230 VAC aanspreek / nominaal (VA) - ATyS	184/92	184/92	184/92	276/115	276/115	276/115	276/150	276/150	276/150
Hulpvoeding 230 VAC aanspreek / nominaal (VA) - ATyS d, t, g, p	206/114	206/114	206/114	298/137	298/137	298/137	298/172	298/172	298/172

Mechanische kenmerken

Duurzaamheid (aantal schakelcycli)	10 000	10 000	10 000	8 000	8 000	8 000	5 000	5 000	
Gewicht toestel ATyS 3 polig (kg)	5,7	5,7	5,7	6,6	6,7	6,7	11,4	11,9	
Gewicht toestel ATyS 4 polig (kg)	6,9	6,9	6,9	7,4	7,8	7,8	13,3	14,0	
Gewicht toestel ATyS d 3 polig (kg)	6,3	6,3	6,3	7,2	7,3	7,3	12,0	12,5	
Gewicht toestel ATyS d 4 polig (kg)	7,5	7,5	7,5	8,0	8,4	8,4	13,9	14,6	
Gewicht toestel ATyS t, g, p 3 polig (kg)	6,8	6,8	6,8	7,7	7,8	7,8	12,5	13,0	
Gewicht toestel ATyS t, g, p 4 polig (kg)	8,0	8,0	8,0	8,5	8,9	8,9	14,4	15,1	

(1) Categorie met aanduiding A = frekwente handelingen / categorie met aanduiding B = niet frekwente handelingen.

(2) Toestel 3 polig met 2 polen "+" in serie en 1 pool "-" . Toestel 4 polig met 2 polen in serie per polariteit.

(3) Gegevens aan 415 VAC

(4) Waarde voor coordinatie met eender welke onderbreker van 0,3s.

In coordinatie met referenties van gekende onderbrekers, is het mogelijk bovenliggende waarden van kortsluitstroom te bekomen. Gelieve ons te contacteren

(5) Gegevens tot 30ms

800 tot 3200 A

Thermische stroom I_{th} aan 40°C	800 A	1000 A	1250 A	1600 A	2000 A	2500 A	3200 A
Toegekende isolatiespanning U_i (V) (vermogenskring)	1000	1000	1000	1000	1000	1000	1000
Toegekende schokspanning U_{imp} (kV) (vermogenskring)	12	12	12	12	12	12	12
Toegekende isolatiespanning U_i (V) (stuurkring)	300	300	300	300	300	300	300
Toegekende schokspanning U_{imp} (kV) (stuurkring)	4	4	4	4	4	4	4

Toegekende gebruiksstromen (A) volgens IEC 60947-3

Toegekende spanning	Gebruiksklasse	A/B ⁽¹⁾	A/B ⁽¹⁾	A/B ⁽¹⁾	A/B ⁽¹⁾	A/B ⁽¹⁾	A/B ⁽¹⁾	A/B ⁽¹⁾
415 VAC	AC-20 A / AC-20 B	800/800	1000/1000	1250/1250	1600/1600	2000/2000	2500/2500	3200/3200
415 VAC	AC-21 A / AC-21 B	800/800	1000/1000	1250/1250	1600/1600	-/2000	-/2500	-/3200
415 VAC	AC-22 A / AC-22 B	800/800	1000/1000	1250/1250	1600/1600	-/2000	-/2500	-/3200
415 VAC	AC-23 A / AC-23 B	800/800	1000/1000	1250/1250	1250/1250	-/1600	-/1600	-/1600
500 VAC	AC-20 A / AC-20 B	800/800	1000/1000	1250/1250	1600/1600	2000/2000	2500/2500	3200/3200
500 VAC	AC-21 A / AC-21 B	800/800	1000/1000	1250/1250	1600/1600	-/2000	-/2500	-/3200
500 VAC	AC-22 A / AC-22 B	630/630	800/800	1000/1000	1600/1600			
500 VAC	AC-23 A / AC-23 B	400/400	630/630	800/800	1000/1000			
690 VAC	AC-20 A / AC-20 B	800/800	1000/1000	1250/1250	1600/1600	2000/2000	2500/2500	3200/3200
690 VAC	AC-21 A / AC-21 B	800/800	1000/1000	1250/1250	1600/1600	-/2000	-/2500	-/3200
690 VAC	AC-22 A / AC-22 B	630/630	800/800	1000/1000	1000/1000			
690 VAC	AC-23 A / AC-23 B	400/400	630/630	800/800	800/800			
220 VDC ⁽²⁾	DC-20 A / DC-20 B	800/800	1000/1000	1250/1250	1600/1600			
220 VDC ⁽²⁾	DC-21 A / DC-21 B	800/800	1000/1000	1250/1250	1250/1250			
220 VDC ⁽²⁾	DC-22 A / DC-22 B	800/800	1000/1000	1250/1250	1250/1250			
220 VDC ⁽²⁾	DC-23 A / DC-23 B	800/800	1000/1000	1250/1250	1250/1250			
440 VDC ⁽²⁾	DC-20 A / DC-20 B	800/800	1000/1000	1250/1250	1600/1600			
440 VDC ⁽²⁾	DC-21 A / DC-21 B	800/800	1000/1000	1250/1250	1250/1250			
440 VDC ⁽²⁾	DC-22 A / DC-22 B	800/800	1000/1000	1250/1250	1250/1250			
440 VDC ⁽²⁾	DC-23 A / DC-23 B	800/800	1000/1000	1250/1250	1250/1250			

Toegekende gebruiksstromen (A) volgens IEC 60947-6-1

Toegekende spanning	Gebruiksklasse	A/B ⁽¹⁾	A/B ⁽¹⁾	A/B ⁽¹⁾	A/B ⁽¹⁾	A/B ⁽¹⁾	A/B ⁽¹⁾	A/B ⁽¹⁾
415 VAC	AC-31 B	800	1000	1250	1600	2000	2500	3200
415 VAC	AC-32 B	800	1000	1250	1600	2000	2000	2000
415 VAC	AC-33 B	800	800	800	1000	1250	1250	1250

Toegevoerd voorwaardelijke kortsluitstroom zonder veiligheid, volgens IEC 60947-3 aan 415 VAC

Vermoedelijke kortsluitstroom (kA eff.)	50	100	100	100				
Kaliber van de overeenkomstige zekering (A)	800	1000	1250	2x800				

Toegevoerd voorwaardelijke kortsluitstroom met breker elk merk voor verzekering van afsluiting in minder dan 0,3s ⁽³⁾

Toegevoerd korte duur stroom I_{cw} 0,3s (kA eff.)	47	64	64	78	78	78	78	78
--	----	----	----	----	----	----	----	----

Toegevoerd voorwaardelijke kortsluitstroom zonder veiligheid, volgens IEC 60947-3 aan 415 VAC

Toegevoerd korte duur stroom I_{cw} 1s (kA eff.)	26	35	35	50	50	50	50	50
Toegevoerd inschakelvermogen in kortsluiting I_{cm} (kA piek)	48	73,5	73,5	110	110	110	110	110
Toegevoerd korte duur stroom I_{cw} 60ms (kA eff.) volgens IEC 60947-6-1 aan 415 VAC	16	20	25	32	40	50	50	50

Aansluiting

Minimale doorsnede van de Cu-kabels (mm ²)	2 x 185	2 x 240						
Minimale sectie van de Cu-baar (mm ²)	2 x 40 x 5	2 x 50 x 5	2 x 60 x 5	2 x 80 x 5	2 x 100 x 10	2 x 100 x 10	2 x 100 x 10	2 x 100 x 10
Maximale sectie van de Cu-kabels (mm ²)	2 x 300	4 x 185	4 x 185	6 x 185				
Maximale breedte van de Cu-baar (mm)	63	63	63	100	100	100	100	100
Minimaal / Maximale aanspanmoment (Nm)	20/26	20/26	20/26	40/45	40/45	40/45	40/45	40/45

Omschakeltijd (bij nominale spanning)

I - 0 en II - 0 (s)	2,6	2,6	2,6	2,6	2	2	2	2
I - II of II - I (s)	1,6	1,6	1,6	1,6	1	1	1	1
Tijdsduur van de "dode tijd" I - II (s)	1,5	1,5	1,5	1,6	1	1	1	1

Voeding

Waarde mini / maxi (VAC)	166/332	166/332	166/332	166/332	166/332	166/332	166/332	166/332
--------------------------	---------	---------	---------	---------	---------	---------	---------	---------

Verbruik van de elektrische bediening gedurende een omschakeling

Hulpvoeding 230 VAC aanspreek / nominaal (VA)	460/184	460/184	460/184	460/230	812/322	812/322	812/322	812/322
Hulpvoeding 230 VAC aanspreek / nominaal (VA)- ATyS d, t, g, p	482/206	482/206	482/206	482/252	834/344	834/344	834/344	834/344

Mechanische kenmerken

Duurzaamheid (aantal schakelcycli)	4 000	4 000	4 000	3 000	3 000	3 000	3 000	3 000
Gewicht toestel ATyS 3 polig (kg)	27,9	28,4	28,9	33,1	50,7	50,7	50,7	61,0
Gewicht toestel ATyS 4 polig (kg)	32,2	32,9	33,6	39,4	61,6	61,6	61,6	75,3
Gewicht toestel ATyS d 3 polig (kg)	28,5	29,0	29,5	33,7	51,3	51,3	51,3	61,6
Gewicht toestel ATyS d 4 polig (kg)	32,8	33,5	34,2	40,0	62,2	62,2	62,2	75,9
Gewicht toestel ATyS t, g, p 3 polig (kg)	29,0	29,5	30,0	34,2	51,8	51,8	51,8	62,1
Gewicht toestel ATyS t, g, p 4 polig (kg)	33,3	34,0	34,7	40,5	62,7	62,7	62,7	76,4

(1) Categorie met aanduiding A = frekwente handelingen / categorie met aanduiding B = niet frekwente handelingen.

(2) Toestel 3 polig met 2 polen "+" in serie en 1 pool "-". Toestel 4 polig met 2 polen in serie en 1 polariteit.

(3) Waarde voor coördinatie met eender welke onderbreker van 0,3s.

In coördinatie met referenties van gekende onderbrekers, is het mogelijk bovenliggende waarden van kortsluitstroom te bekomen. Gelieve ons te contacteren

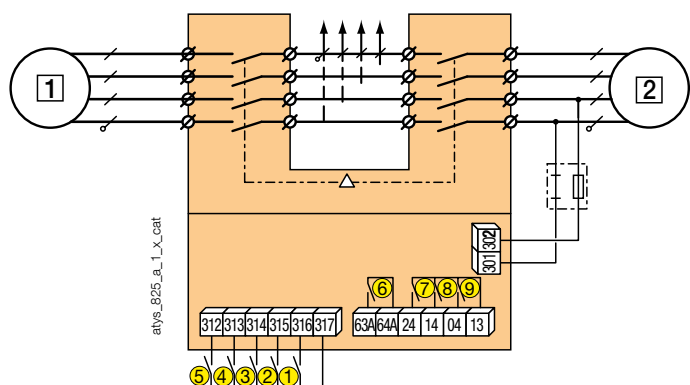
Gamma ATyS

ATyS, ATyS d, ATyS t, ATyS g, ATyS p

van 125 tot 3200 A

Aansluitingen en klemmen

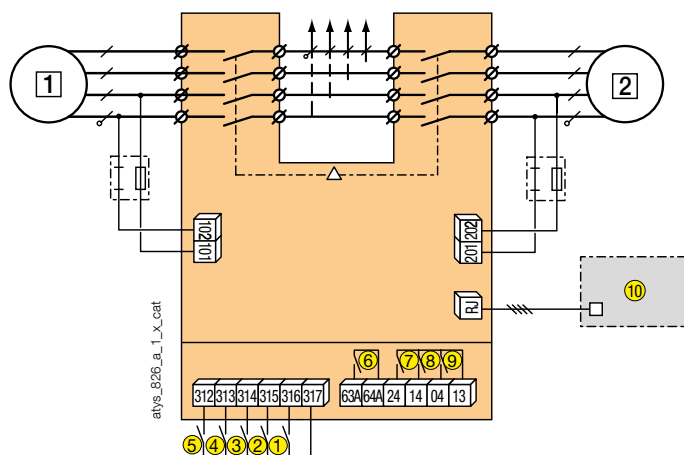
ATyS



- 1 hoofdbron
- 2 noodbron

- 1: bediening positie 0
- 2: bediening positie I
- 3: bediening positie II
- 4: voorrangsbieding positie 0
- 5: de sluiting van dit contact laat de bediening van de posities toe
- 6: relais beschikbaarheid product
- 7: HC gesloten wanneer de omvormer op positie II staat
- 8: HC gesloten wanneer de omvormer op positie I staat
- 9: HC gesloten wanneer de omvormer op positie 0 staat

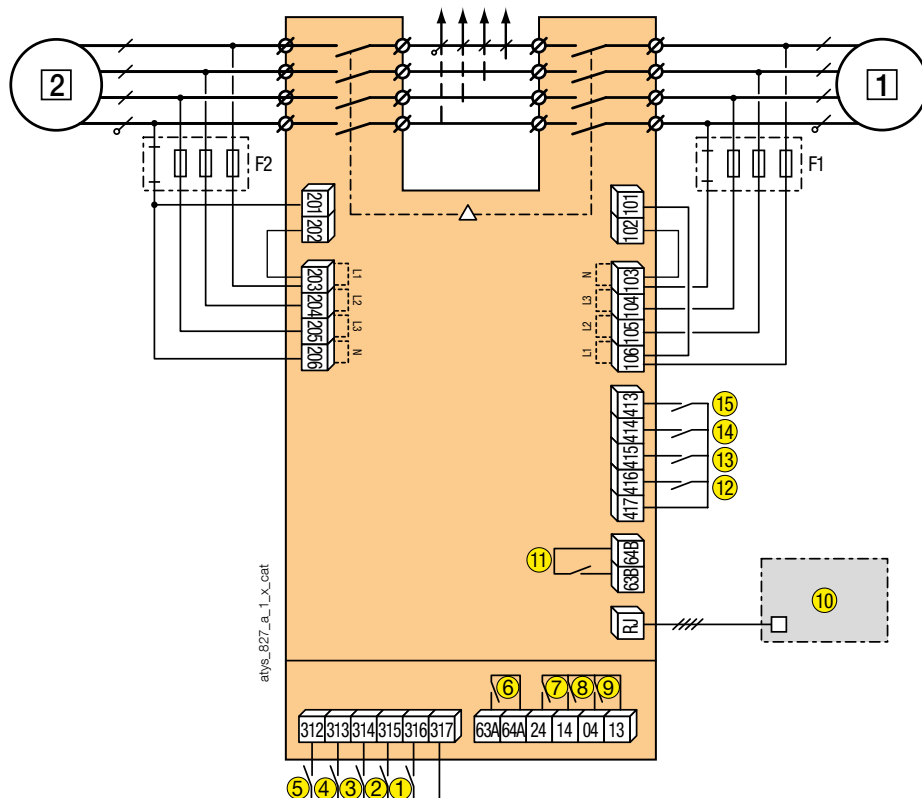
ATyS d



- 1 hoofdbron
- 2 noodbron

- 1: bediening positie 0
- 2: bediening positie I
- 3: bediening positie II
- 4: voorrangsbieding positie 0
- 5: de sluiting van dit contact laat de bediening van de posities toe
- 6: relais beschikbaarheid product
- 7: HC gesloten wanneer de omschakelaar op positie II staat
- 8: HC gesloten wanneer de omschakelaar op positie I staat
- 9: HC gesloten wanneer de omschakelaar op positie 0 staat
- 10: interface op afstand D10

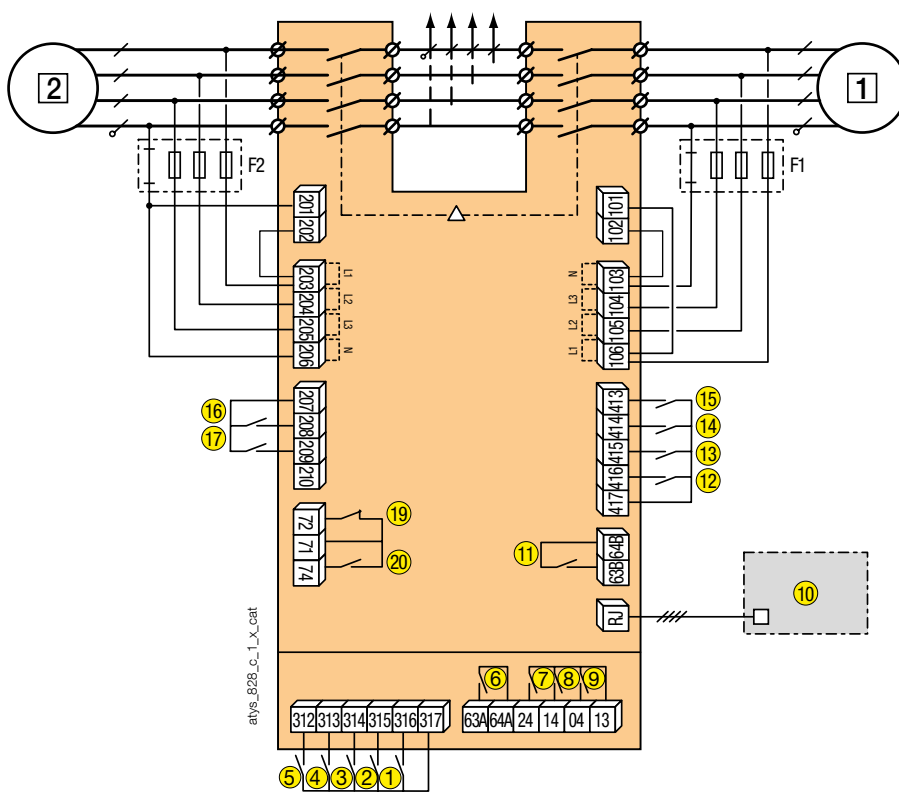
ATyS t



- 1 hoofdbron
- 2 noodbron

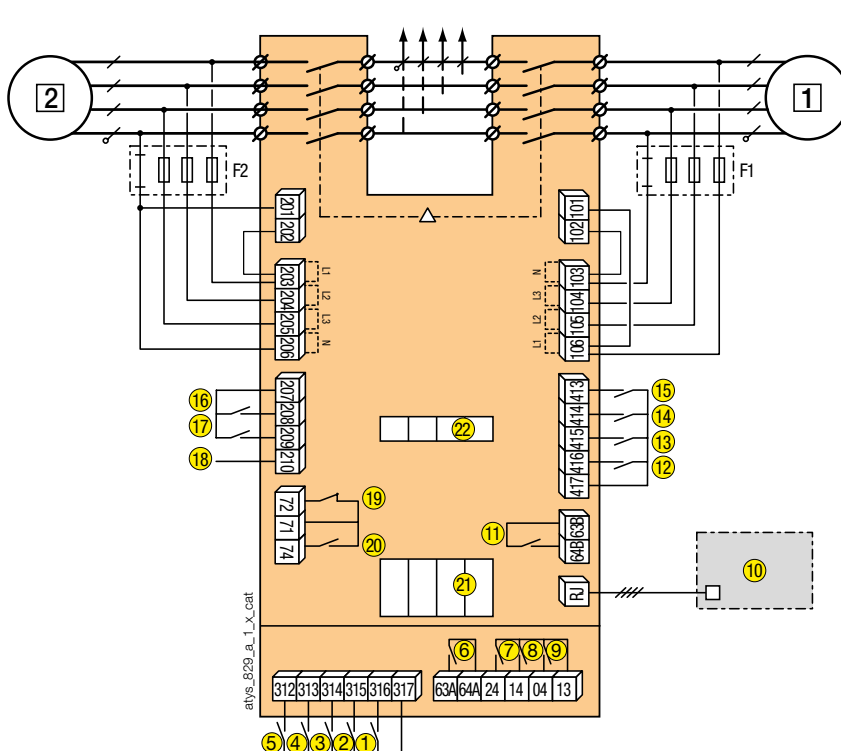
- 1: bediening positie 0
- 2: bediening positie I
- 3: bediening positie II
- 4: voorrangsbieding positie 0
- 5: de sluiting van dit contact laat de volgorde van bediening van de posities toe
- 6: relais beschikbaarheid motor
- 7: HC gesloten wanneer de omschakelaar op positie II staat
- 8: HC gesloten wanneer de omschakelaar op positie I staat
- 9: HC gesloten wanneer de omschakelaar op positie 0 staat
- 10: interface op afstand D10
- 11: relais beschikbaarheid electronica
- 12: remming van het automatisme
- 13: bevestiging van de manuele terugschakeling
- 14: keuze van de hoofdbron
- 15: werking met of zonder voorrang

ATyS g



- 1 hoofdbron
- 2 noodbron
- 1 : bediening positie 0
- 2 : bediening positie I
- 3 : bediening positie II
- 4 : voorrangsbieding positie 0
- 5 : de sluiting van dit contact laat de volgorde van bediening van de posities toe
- 6 : relais beschikbaarheid motor
- 7 : HC gesloten wanneer de omschakelaar op positie II staat
- 8 : HC gesloten wanneer de omschakelaar op positie I staat
- 9 : HC gesloten wanneer de omschakelaar op positie 0 staat
- 10 : interface op afstand D10
- 11 : relais beschikbaarheid electronica
- 12 : remming van het automatische terugschakeling
- 13 : bevestiging van de manuele terugschakeling
- 14 : By-Pass van de vertraging 2AT
- 15 : voorrang test onder belasting
- 16 : test zonder belasting van op afstand
- 17 : Test onder belasting van op afstand
- 19 : volgorde van start en stop van het stroomaggregaat (N.C.)
- 20 : volgorde van start en stop van het stroomaggregaat (N.O.)

ATyS p



- 1 hoofdbron
- 2 noodbron
- 1 : bediening positie 0
- 2 : bediening positie I
- 3 : bediening positie II
- 4 : voorrangsbieding positie 0
- 5 : de sluiting van dit contact laat de volgorde van bediening van de posities toe
- 6 : relais beschikbaarheid motor
- 7 : HC gesloten wanneer de omschakelaar op positie II staat
- 8 : HC gesloten wanneer de omschakelaar op positie I staat
- 9 : HC gesloten wanneer de omschakelaar op positie 0 staat
- 10 : interface op afstand D20
- 11 : relais beschikbaarheid electronica
- 12-17 : programmeerbare ingangen
- 18 : hulpvoeding voor gebruik van optiemodules
- 19 : bevel voor start en stop van het stroomaggregaat (NC)
- 20 : bevel voor start en stop van het stroomaggregaat (NO)
- 21 : 4 Plaats voor optionele modules
- 22 : aansluiting meet TI

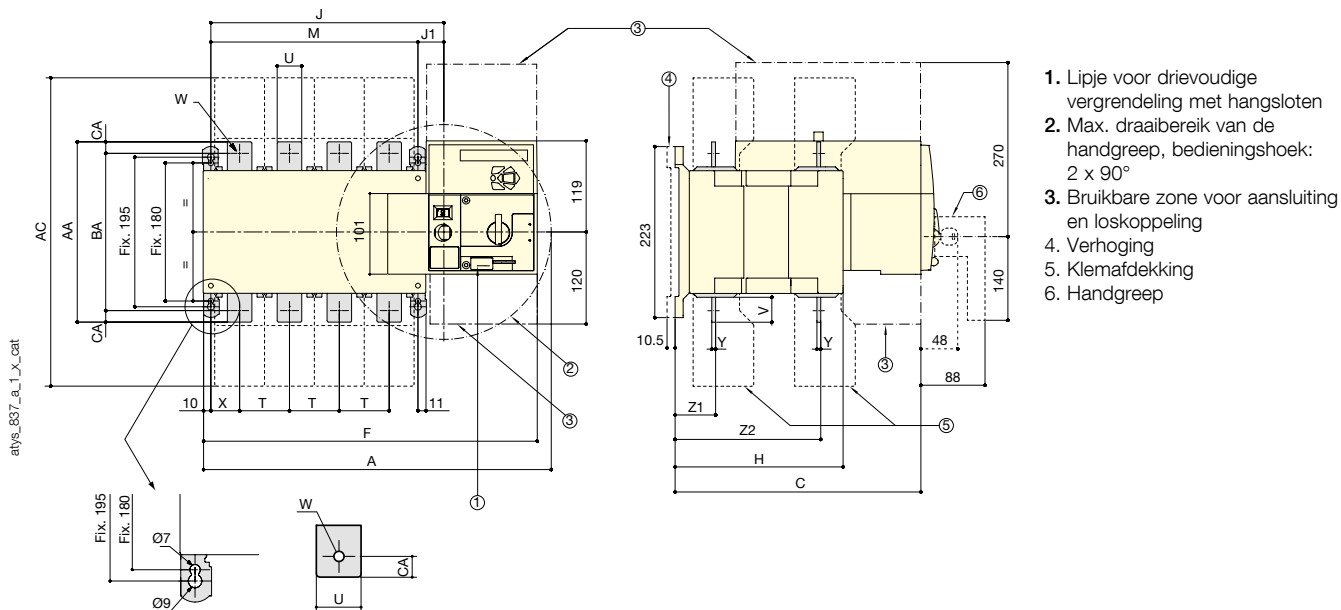
Gamma ATyS

ATyS, ATyS d, ATyS t, ATyS g, ATyS p

van 125 tot 3200 A

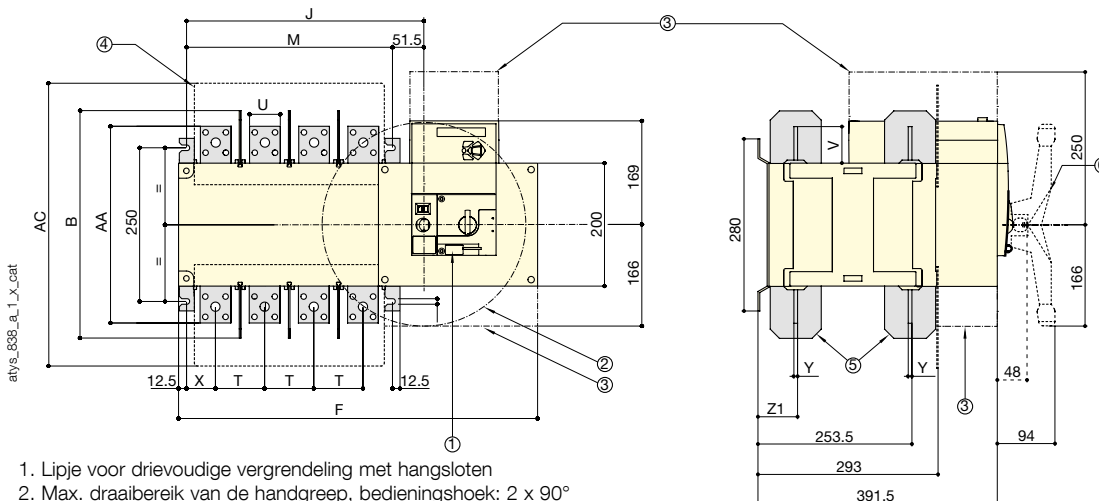
Afmetingen

ATyS 125 tot 630 A



Kaliber (A)	Zijde totaal			Klemafdekking	Behuizing						Bevestigingen		Aansluiting											
	A 3p.	A 4p.	C		AC	F 3p.	F 4p.	H	J 3p.	J 4p.	J1	M 3p.	M 4p.	T	U	V	W	X 3p.	X 4p.	Y	Z1	Z2	AA	BA
125	304	334	244	233	286,5	317	151	154	184	34	120	150	36	20	25	9	28	22	3,5	38	134	135	115	10
160	304	334	244	233	286,5	317	151	154	184	34	120	150	36	20	25	9	28	22	3,5	38	134	135	115	10
200	304	334	244	233	286,5	317	151	154	184	34	120	150	36	20	25	9	28	22	3,5	38	134	135	115	10
250	345	395	244	288	328	378	152	195	245	35	160	210	50	25	30	11	33	33	3,5	39,5	133,5	160	130	15
315	345	395	244	288	328	378	152	195	245	35	160	210	50	35	35	11	33	33	3,5	39,5	133,5	170	140	15
400	345	395	244	288	328	378	152	195	245	35	160	210	50	35	35	11	33	33	3,5	39,5	133,5	170	140	15
500	394	454	320,5	402	377	437	221	244	304	34	210	270	65	45	50	13	42,5	37,5	5	53	190	260	220	20
630	394	454	320,5	402	377	437	221	244	304	34	210	270	65	45	50	13	42,5	37,5	5	53	190	260	220	20

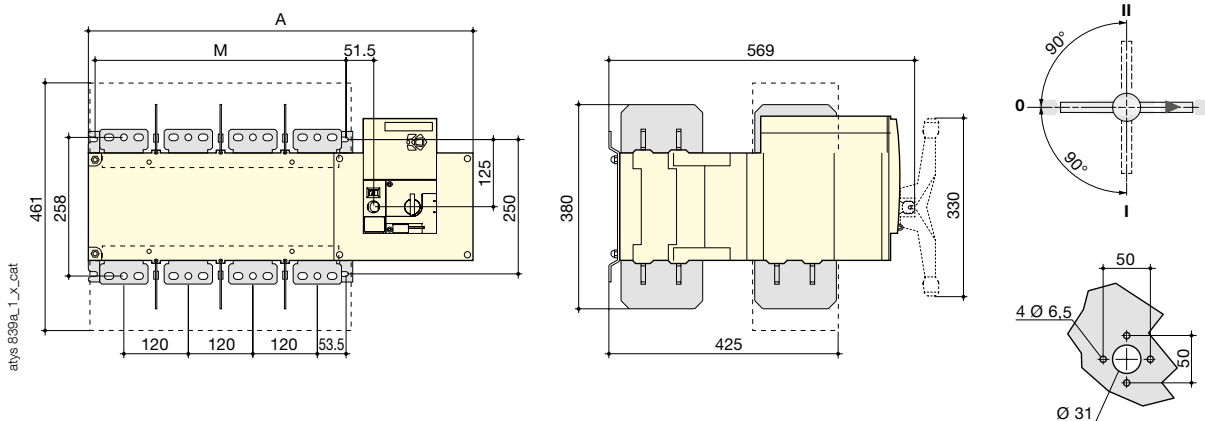
ATyS 800 tot 1600 A



1. Lipje voor drievoudige vergrendeling met hangsloten
2. Max. draaibereik van de handgreep, bedieningshoek: 2 x 90°
3. Bruikbare zone voor aansluiting en loskoppeling
4. Klemmenscherf
5. Tussen-fase-scherf
6. Handgreep

Kaliber (A)	Zijde totaal	Klemafdekking	Behuizing				Bevestigingen		Aansluiting						
	B		AC	F 3p.	F 4p.	J 3p.	J 4p.	M 3p.	M 4p.	T	U	V	X	Y	Z1
800	370	461	504	584	306,5	386,5	255	335	80	50	60,5	47,5	7	66,5	321
1000	370	461	504	584	306,5	386,5	255	335	80	50	60,5	47,5	7	66,5	321
1250	370	461	504	584	306,5	386,5	255	335	80	60	65	47,5	7	66,5	330
1600	380	531	596	716	398,5	518,5	347	467	120	90	44	53	8	67,5	288

ATyS 2000 tot 3200 A

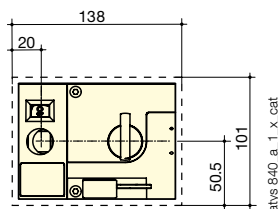


Kaliber (A)	Zijde totaal		Bevestigingen	
	A 3p.	A 4p.	M 3p.	M 4p.
2000 ... 3200	596	716	347	467

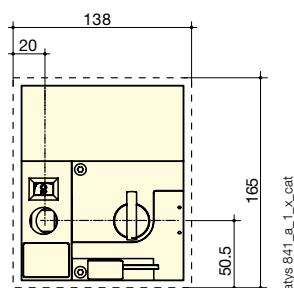
Deuruitsnijding

ATyS 125 tot 630 A

ATyS

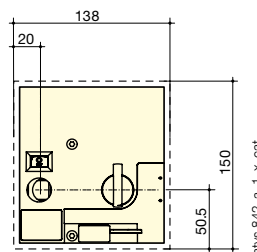


ATyS d, t, g, p

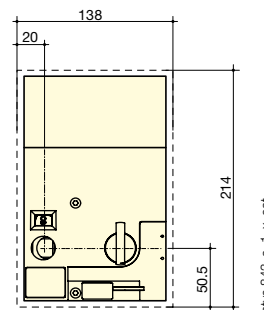


ATyS 800 tot 1600 A

ATyS

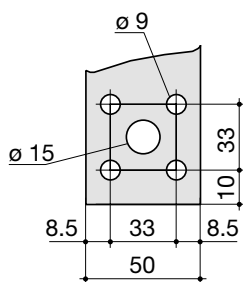


ATyS d, t, g, p

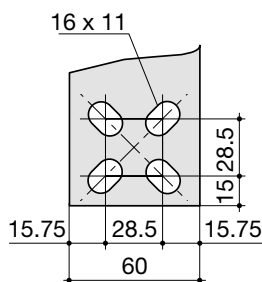


Klemmenzone

ATyS 800 tot 1000 A



ATyS 1250 A



ATyS 1600 tot 3200 A

