

**VMC DOUBLE FLUX HAUT RENDEMENT A
CONTRE FLUX**
IDEO 325 ECOWATT



NOUVEAU

**ENERGY
EFFICIENT**



**VENTILATION
SYSTEM**



Très Faible Niveau Sonore

Centrale double flux équipée d'un échangeur à contre flux et de moteurs à courant continu. Ces atouts lui permettent d'obtenir un rendement jusqu'à 92% et une consommation moyenne inférieure à 40W. Sa filtration haute efficacité de type F5 permet une qualité d'air irréprochable. Le module de programmation par radio fréquence permet de piloter aisément toutes les fonctions de la centrale.

Composition

- 2 ventilateurs centrifuges à débit constant.
- Échangeur à contre flux très haut rendement jusqu'à 92%.
- Module de programmation radio fréquence.
- Boost cuisine par radio fréquence (grande vitesse).
- Filtre à l'insufflation F5 (filtre F7 en option) avec pré filtre G4.
- Filtre à l'extraction G4.
- By-pass 100%.
- 4 piquages de Ø 150/160 mm.
- 1 évacuation condensats pour montage vertical.
- 1 antenne d'une puissance d'émission / réception de 150 mètres en champ libre.
- 1 kit de suspension mural.

A P P L I C A T I O N S



VMC
en habitat
individuel

**Module de
programmation**



Boost cuisine



**Facile accès
aux filtres**



**Piston à ouverture
pneumatique**

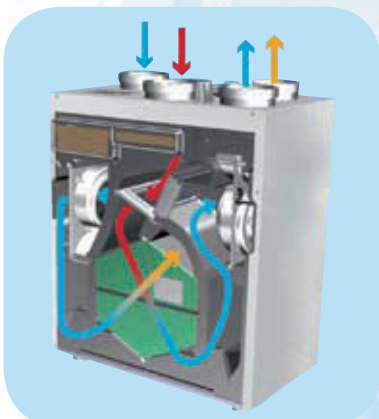


Antenne externe



Fonctionnent par radio fréquence

**Échangeur à très haut rendement
jusqu'à 92%**



Facilité d'entretien



Eléments internes très accessibles:
ventilateurs, échangeur et by-pass

Possibilités de montage



HORIZONTAL:
Au sol, avec une inclinaison
supérieure à 10%



VERTICAL:
Fixé sur paroi verticale ou poser
au sol

Boost cuisine



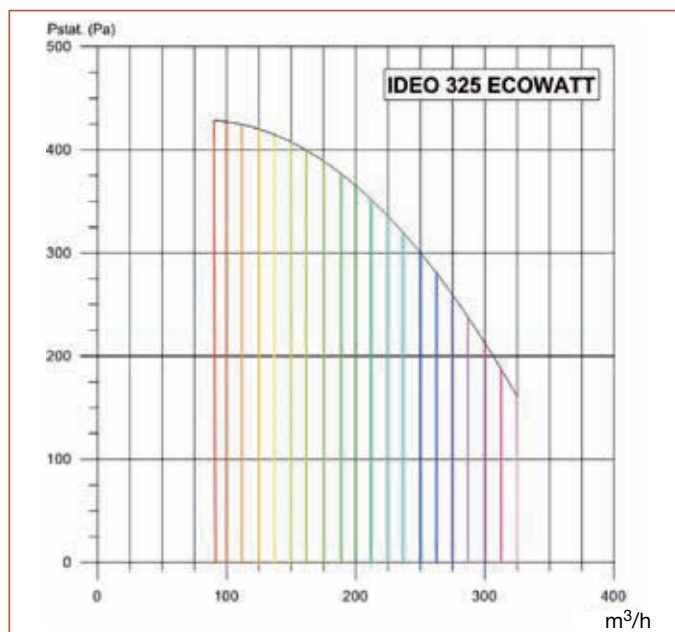
Le bouton poussoir permet le passage en grand débit cuisine temporisé 1/2 heure.

Module programmable

La télécommande de programmation communique en permanence avec la centrale IDEO. Elle permet:

- 3 modes de programmation: 2 préprogrammés et 1 configurable par l'utilisateur.
- By-pass 100% automatique ou manuel.
- Dégivrage automatique.
- Mode absence.
- Heure.
- Température intérieure et extérieure.
- Alarme filtres encrassés.
- Gain énergétique instantané en kw / mois.
- Visualisation de la vitesse de ventilation.
- Niveau piles.
- Intensité du signal radio fréquence.

Courbe Caractéristique



Fixé sur la face avant de l'IDEO



Positionnée sur un mur



Positionnée sur un support de la maison (table, meuble,...).

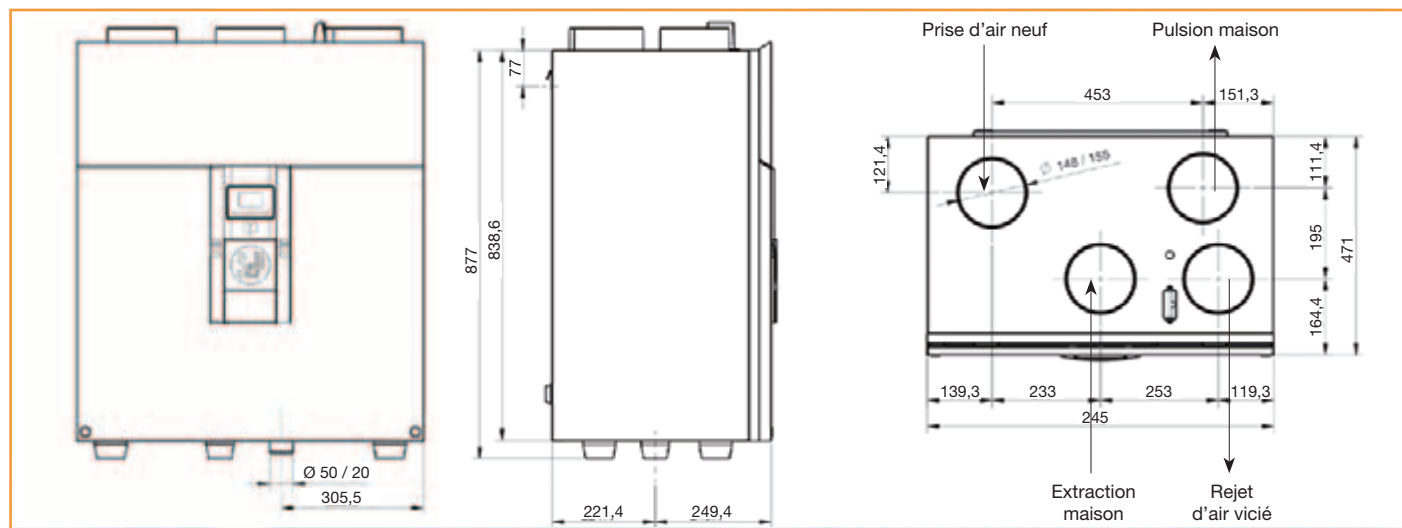


Caractéristiques techniques

Modèle	Tension (V)	Débit (m³/h)		Puissance (W)		Intensité (A)		Niveau de pression sonore à 3 m (dB(A))		Rendement		Poids (kg)
		Mini.	Maxi.	Mini.	Maxi.	Mini.	Maxi.	Mini.	Maxi.	Mini.	Maxi.	
IDEO 325 ECOWATT	230	45*	90	21	198	0,1	0,7	22,9	35,5	86	92	45

* Mode absence

Dimensions (mm):



**VMC DUBBELSTROOM MET
HOOG RENDEMENT
IDEO 325 ECOWATT**



NIEUW

**ENERGY
EFFICIENT**



**VENTILATION
SYSTEM**



Laag geluidsniveau

Dubbelstroom ventilatiebox met tegenstroom wisselaar en gelijkstroommotoren. Deze voordelen laten toe om een rendement te bekomen tot 92% en een gemiddeld energieverbruik van minder dan 40W. De hoge kwaliteitsfilter van het type F5, zorgt voor een zeer goede luchtkwaliteit. De radiogestuurde programmeerbare module laat toe om op een eenvoudige manier alle functies van de unit te selecteren.

Samenstelling:

- 2 centrifugaal ventilatoren met constant debiet
- Tegenstroomwisselaar met hoog rendement tot 92%
- Radiogestuurde programmeerbare module
- Radiogestuurde « boost » voor keuken (hoge snelheid)
- Filter pulsiezijde F5 (filter F7 in optie) en voorfilter G4
- Filter extractiezijde G4
- By-pass 100%
- 4 aansluitingen Ø 150-160 mm
- 1 condensafloop voor verticale montage
- 1 antenne voor ontvangst tot 150 m in vrij veld
- 1 kit voor muurbevestiging

T O E P A S S I N G E N



Mechanische ventilatie
eensgezinswoningen

Programmeerbare module



Radiogestuurde werking

“Boost” keuken



Eenvoudige bereikbaarheid filters



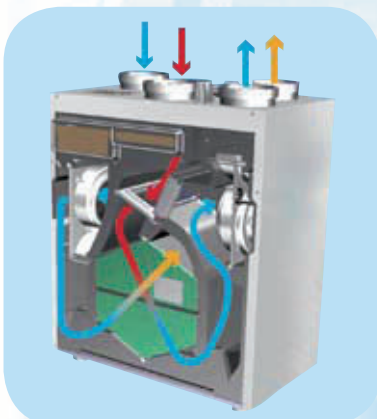
Openen door drukklep



Externe antenne



Platenwisselaar met hoog rendement tot 92%



Eenvoudig onderhoud



Interne elementen gemakkelijk bereikbaar:
ventilatoren, platenwisselaar, by-pass

Plaatsingsmogelijkheden



HORIZONTAAL:
Vloer: met een helling van
minstens 10%



VERTIKAAL:
Te plaatsen tegen een wand of
op de vloer

■ “Boost” keuken



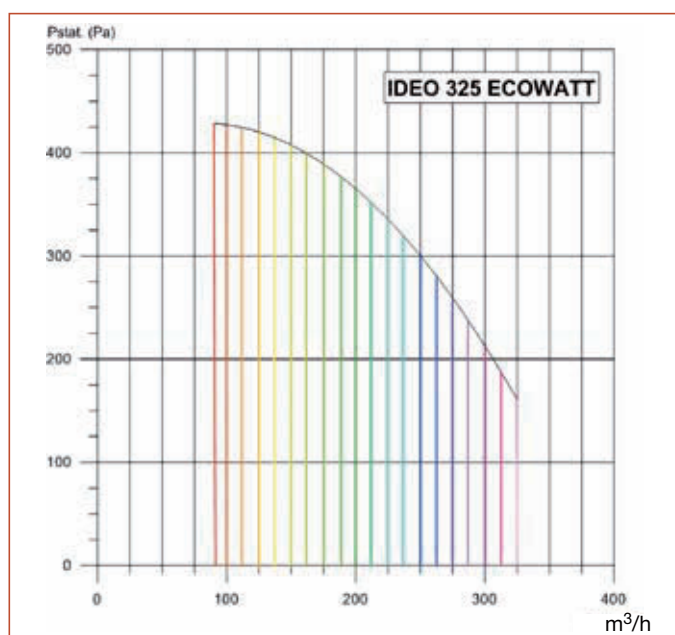
De drukknop laat toe om gedurende 30 min over te gaan naar het hoge debiet.

■ Programmeerbare module

De afstandsbediening staat continu in verbinding met de IDEO.

- 3 programmeerbare modules, 2 voor ingesteld en 1 programmeerbaar door de gebruiker
- By-pass 100% automatisch of manueel instelbaar
- Automatische anti-vries beveiliging
- Afwezigheidsstand
- Uur
- Interne en externe temperatuur
- Alarmindicatie vervuilde filters
- Energiebesparing in kW/maand
- Digitale aflezing van de ventilatiesnelheid
- Niveau van de batterijen
- Sterkte van het radio frequentie signaal

■ Curve



Geplaatst op de voorzijde van de IDEO



Plaatsing tegen de muur



Geplaatst op een steun in de woning (tafel, kast...)



■ Technische gegevens

Type	Spanning (V)	Debiet (m³/h)		Opgenomen vermogen (W)		Opgenomen stroom (A)		Geluidsvermogen à 3 m (dB(A))		Rendement		Gewicht (kg)
		Mini.	Maxi.	Mini.	Maxi.	Mini.	Maxi.	Mini.	Maxi.	Mini.	Maxi.	
IDEO 325 ECOWATT	230	45*	90	21	198	0,1	0,7	22,9	35,5	86	92	45

* Afwezigheidsstand

■ Afmetingen (mm)

