



# SIRCO M

Handbediende bronomschakelaars  
van 25 tot 125 A

Bronschakeling

sircm\_191\_a\_1\_cat



**SIRCO M**  
I-O-II 4P 25 A



**COMO C**  
I-O-II 3P 63 A

sircm\_192\_a\_1\_cat

## De oplossing voor

- > Medische ruimten
- > Industrie



## De sterke punten

- > Veilige scheiding
- > Modulair toestel
- > Omschakeling onder belasting

## Conform de normen

- > IEC 60947-3



## Functie

De **SIRCO M** zijn handbediende 3- of 4-polige modulaire omschakelaars met zichtbare scheiding.

Ze verzekeren het omschakelen of omkeren van bron of het omwisselen onder belasting van twee laagspanningskringen, evenals hun veilige scheiding.

## Voordelen

### Veilige scheiding

De SIRCO M hebben standaard puntcontacten en een dubbele onderbreking per fase voor een optimaal en veilige benutting van de LS-kring.

### Modulair toestel

Door hun modulair formaat kunnen de SIRCO M bevestigd worden op rail, plaat of een modulair bord.

### Omschakeling onder belasting

De omschakelaar SIRCO M bestaat uit twee mechanisch gelinkte schakelaars en is getest volgens de criteria bepaald door de norm IEC 60947-3. Dankzij het kenmerk AC23 is een omschakeling onder belasting mogelijk.

## Belangrijk om te weten

- De SIRCO M omschakelaar bestaat in 2 uitvoeringen:
  - rotatieve rechtstreekse bediening
  - frontale buitenbediening
- De omschakelaar SIRCO M is een **3 of 4 polig toestel**, leverbaar van **25 tot 125 A**. Bijkomende hulpcontacten type M, voorjilend en signalering, kunnen toegevoegd worden.



sircm\_173\_a\_1\_cat

## Referenties

| Kaliber (A) | Aantal polen | Naakt toestel    | Rechtstreekse handgreep                               | Vergrendelbare buitenbediening 1 pos                                    | Vergrendelbare buitenbediening 3 pos | Asverlengstuk voor frontale buitenbediening                            | Hulpcontact  | Klemafdekking  | Overbruggingskit                                   |  |  |  |  |  |  |  |  |  |  |
|-------------|--------------|------------------|---|---|--------------------------------------|--|--|--|--|--|--|--|--|--|--|--|--|--|--|
| 25 A        | 3 P          | 2230 <b>3002</b> | Blauw<br>2239 <b>5012</b><br>Rood<br>2239 <b>5013</b> | Type S000<br>I - 0 - II<br>Zwart IP65<br><b>1463 5113<sup>(1)</sup></b> |                                      | Type S000 / S00<br>150 mm<br><b>1407 0515</b>                          |  | 1 P<br><b>2294 1005<sup>(2)</sup></b><br>3 P<br><b>2294 3005<sup>(2)</sup></b> | 3 P<br><b>2299 3005</b><br>4 P<br><b>2299 4005</b> |  |  |  |  |  |  |  |  |  |  |
|             | 4 P          | 2230 <b>4002</b> |   |   |                                      | Type S00<br>I - 0 - II<br>Zwart IP65<br><b>1473 1113<sup>(1)</sup></b> |  |  |  | Type S01<br>I - 0 - II<br>Zwart IP65<br><b>1403 2813</b> | 200 mm<br><b>1407 0520</b>   | Type M<br>1 contact<br>O + G<br><b>2299 0001</b> | 1 P<br><b>2294 1009<sup>(2)</sup></b><br>3 P<br><b>2294 3009<sup>(2)</sup></b> | 3 P<br><b>2299 3009</b><br>4 P<br><b>2299 4009</b> |  |  |  |  |  |
| 40 A        | 3 P          | 2230 <b>3004</b> |   |   |                                      |  |  |  |  |  | Type S01<br>I - 0 - II<br>Zwart IP65<br><b>1403 2113<sup>(1)</sup></b> |  |  |  |  | 320 mm<br><b>1407 0532</b>   | 1 contact<br>2 G<br><b>2299 0011</b>   |  |  |
|             | 4 P          | 2230 <b>4004</b> |   |   |                                      |  |  |  |  |  |  |  |  |  |  | Type S01<br>I - 0 - II<br>Zwart IP65<br><b>1403 2113<sup>(1)</sup></b> |  |  |  |
| 63 A        | 3 P          | 2230 <b>3006</b> |   |   |                                      |  |  |  |  |  | Type S00<br>I - 0 - II<br>Zwart IP65<br><b>1409 0615</b>               |  |  |  |  |  | Type S00<br>150 mm<br><b>1409 0615</b><br>200 mm<br><b>1409 0620</b><br>320 mm<br><b>1409 0632</b> |  |  |
|             | 4 P          | 2230 <b>4006</b> |   |   |                                      |  |  |  |  |  |  |  |  |  |  | Type S00<br>I - 0 - II<br>Zwart IP65<br><b>1473 0113</b>               |  |  |  |
| 80 A        | 3 P          | 2230 <b>3008</b> |   | Type S00<br>I - 0 - II<br>Zwart IP65<br><b>1409 0620</b>                |                                      |  | Type S00<br>150 mm<br><b>1409 0615</b><br>200 mm<br><b>1409 0620</b><br>320 mm<br><b>1409 0632</b> |  |  |  |  |  |  |  |  |  |  |  |  |
|             | 4 P          | 2230 <b>4008</b> |   |   |                                      | Type S00<br>I - 0 - II<br>Zwart IP65<br><b>1473 0113</b>               |  |  |  |  |  |  |  |  |  |  |  |  |  |
| 100 A       | 3 P          | 2230 <b>3010</b> |   | Type S00<br>I - 0 - II<br>Zwart IP65<br><b>1473 0113</b>                |                                      |  | Type S00<br>150 mm<br><b>1409 0615</b><br>200 mm<br><b>1409 0620</b><br>320 mm<br><b>1409 0632</b> |  |  |  |  |  |  |  |  |  |  |  |  |
|             | 4 P          | 2230 <b>4010</b> |   |   |                                      | Type S00<br>I - 0 - II<br>Zwart IP65<br><b>1473 0113</b>               |  |  |  |  |  |  |  |  |  |  |  |  |  |
| 125 A       | 3 P          | 2230 <b>3011</b> |   | Type S00<br>I - 0 - II<br>Zwart IP65<br><b>1473 0113</b>                |                                      |  | Type S00<br>150 mm<br><b>1409 0615</b><br>200 mm<br><b>1409 0620</b><br>320 mm<br><b>1409 0632</b> |  |  |  |  |  |  |  |  |  |  |  |  |
|             | 4 P          | 2230 <b>4011</b> |   |   |                                      | Type S00<br>I - 0 - II<br>Zwart IP65<br><b>1473 0113</b>               |  |  |  |  |  |  |  |  |  |  |  |  |  |

(1) Ontgrendelbare handgreep.

(2) 2 stuks: opwaarts en afwaarts.

## Toebehoren

Zie "Schakelaars SIRCO M", pagina 22.

## Kenmerken volgens IEC 60947-3

| Thermische stroom $I_{th}$ (40 °C)   | 25 A                  | 40 A                     | 63 A                     | 80 A                     | 100 A                    | 125 A                    |
|--|-----------------------|--------------------------|--------------------------|--------------------------|--------------------------|--------------------------|
| Toegekende isolatiespanning $U_i$ (V)  | 800                   | 800                      | 800                      | 800                      | 800                      | 800                      |
| Toegekende schokspanning $U_{imp}$ (kV)  | 8                     | 8                        | 8                        | 8                        | 8                        | 8                        |
| Toegekende gebruiksstromen $I_e$ (A)   |                       |                          |                          |                          |                          |                          |
| <b>Toegekende spanning</b>   | <b>Gebruiksklasse</b> | <b>A/B<sup>(1)</sup></b> | <b>A/B<sup>(1)</sup></b> | <b>A/B<sup>(1)</sup></b> | <b>A/B<sup>(1)</sup></b> | <b>A/B<sup>(1)</sup></b> |
| 415 VAC  | AC-20 A / AC-20 B     | 25/25                    | 40/40                    | 63/63                    | 80/80                    | 100/100                  |
| 415 VAC  | AC-21 A / AC-21 B     | 25/25                    | 40/40                    | 63/63                    | 80/80                    | 100/100                  |
| 415 VAC  | AC-22 A / AC-22 B     | 25/25                    | 40/40                    | 63/63                    | 80/80                    | 100/100                  |
| 415 VAC  | AC-23 A / AC-23 B     | 25/25                    | 40/40                    | 63/63                    | 80/80                    | 100/100                  |
| Motorvermogen voor AC-23 (kW)  |                       |                          |                          |                          |                          |                          |
| Bij 400 VAC zonder voorijlend HC in AC-23 (kW) <sup>(2)</sup>  | 11,3                  | 18                       | 28,4                     | 35,5                     | 45                       | 56,3                     |
| Toegewezen voorwaardelijke kortsluitstroom met zekering gG DIN   |                       |                          |                          |                          |                          |                          |
| Vermoedelijke kortsluitstroom (kA eff.) <sup>(3)</sup>   | 50                    | 50                       | 50                       | 50                       | 50                       | 25                       |
| Kaliber van de overeenkomstige zekering (A) <sup>(3)</sup>   | 25                    | 40                       | 63                       | 80                       | 100                      | 125                      |
| Toegewezen voorwaardelijke kortsluitstroom met breker elk merk voor afsluiting in minder dan 0,3s <sup>(4)</sup> |                       |                          |                          |                          |                          |                          |
| Toegelaten korte duur stroom $I_{cw}$ 0,3s (kA eff.)   | 2,3                   | 2,3                      | 2,74                     | 2,74                     | 5                        | 5                        |
| Werking in kortsluiting (enkel schakelaar)   |                       |                          |                          |                          |                          |                          |
| Toegewezen korte duur stroom $I_{cw}$ 1s (kA eff.)   | 1,26                  | 1,26                     | 1,5                      | 1,5                      | 2,75                     | 2,75                     |
| Toegewezen afsluitvermogen in kortsluiting $I_{cm}$ (kA piek)  | 1,8                   | 1,8                      | 2,1                      | 2,1                      | 3,9                      | 3,9                      |
| Aansluiting  |                       |                          |                          |                          |                          |                          |
| Aansluitsectie (mm <sup>2</sup> )  | 1,5                   | 1,5                      | 2,5                      | 2,5                      | 10                       | 10                       |
| Maximale sectie van de Cu-kabels (mm <sup>2</sup> )  | 16                    | 16                       | 35                       | 35                       | 70                       | 70                       |
| Minimaal / Maximale aanspanning (Nm)   | 2 / 2,2               | 2 / 2,2                  | 3,5 / 3,85               | 3,5 / 3,85               | 4 / 4,4                  | 4 / 4,4                  |
| Mechanische kenmerken  |                       |                          |                          |                          |                          |                          |
| Duurzaamheid (aantal schakelcycli)   | 10000                 | 10000                    | 10000                    | 10000                    | 10000                    | 8000                     |
| Gewicht van een 3 polig toestel (kg)   | 0,41                  | 0,41                     | 0,58                     | 0,58                     | 1,1                      | 1,1                      |
| Gewicht van een 4 polig toestel (kg)   | 0,51                  | 0,51                     | 0,75                     | 0,75                     | 1,46                     | 1,46                     |

(1) Categorie met aanduiding A = frekwente handelingen / categorie met aanduiding B = niet frekwente handelingen.

(2) Vermogenswaarden gegeven ter indicatie, de stroomwaarden kennen een variatie van de ene fabrikant tot de andere.

(3) Voor een toegekende bedrijfsspanning  $U_n = 400$  VAC.

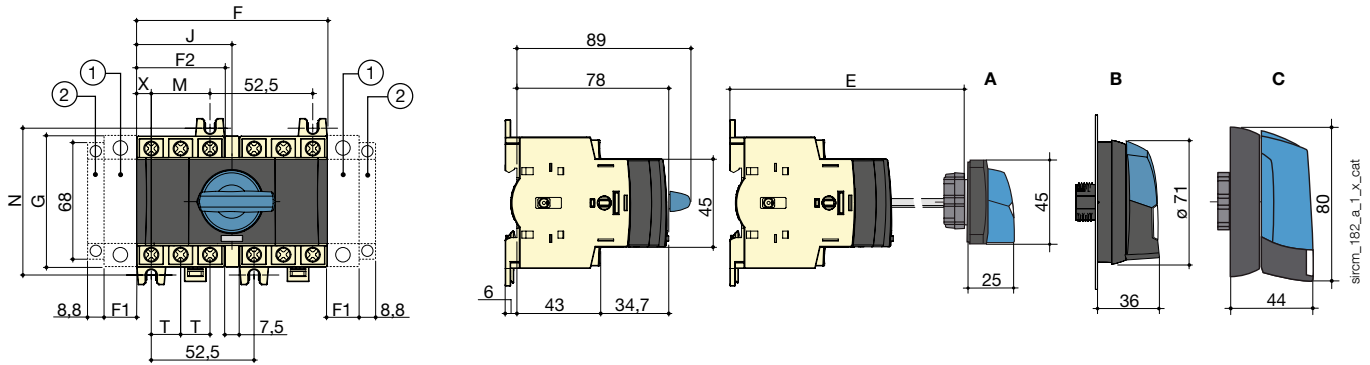
(4) Waarde voor coordinatie met eender welke onderbreker van 0,3s. In coordinatie met referenties van gekende onderbrekers, is het mogelijk bovenliggende waarden van kortsluitstroom te bekomen. Gelieve ons te contacteren.

## Afmetingen

### 25 tot 80 A

Frontale rechtstreekse bediening voor 3/4-polige omschakelaar

Frontale buitenbediening voor 3/4-polige omschakelaar



1. Plaats voor: 1 hoofdpool of 1 hulpcontact  
(zie toebehoren pag. 30).  
2. Uitsluitend plaats voor 1 hulpcontact.

- A. Handgreep S000.  
B. Handgreep S00.  
C. Handgreep S01.

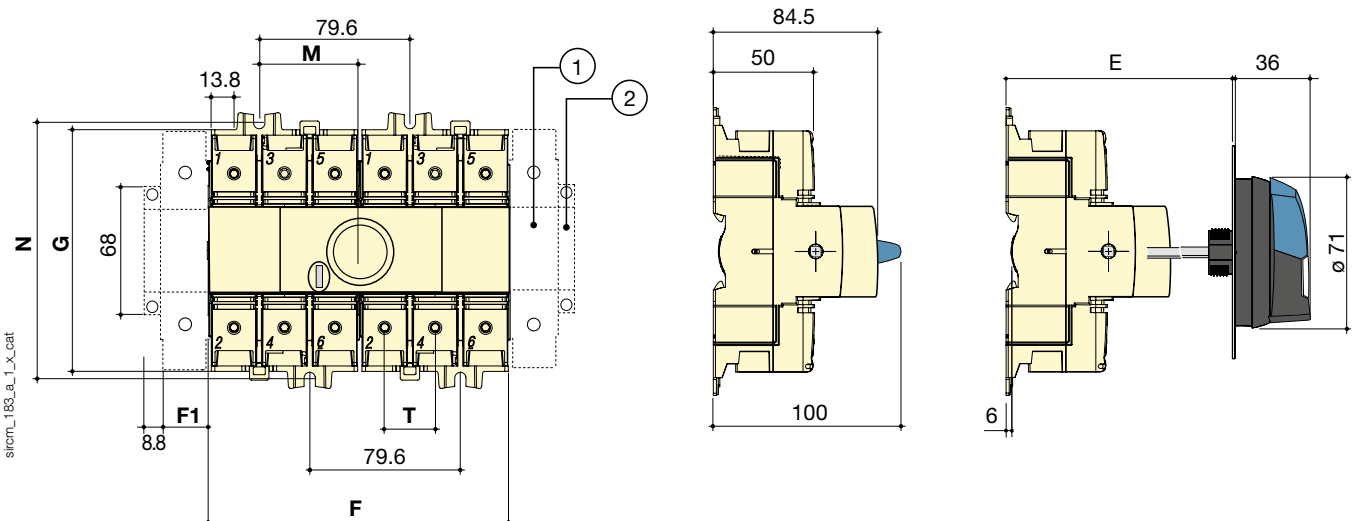
**Opmerking: Het totaal aantal bijkomende modules is gelimiteerd tot 4.**

| Kaliber (A) | Zijde totaal |       | Behuizing |      |      |    | Bevestigingen |    | Aansluiting |      |      |
|-------------|--------------|-------|-----------|------|------|----|---------------|----|-------------|------|------|
|             | E min        | E max | F         | F1   | F2   | G  | J             | M  | N           | T    | X    |
| 25 ... 40   | 105          | 372   | 97,5      | 15   | 45   | 68 | 48,75         | 30 | 75          | 15   | 7,5  |
| 63 ... 80   | 105          | 372   | 105       | 17,5 | 52,5 | 76 | 52,5          | 35 | 85          | 17,5 | 8,75 |

### 100 tot 125 A

Frontale rechtstreekse bediening voor 3/4-polige omschakelaar

Frontale buitenbediening voor 3/4-polige omschakelaar



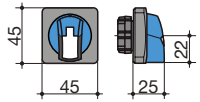
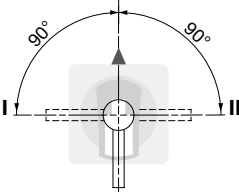
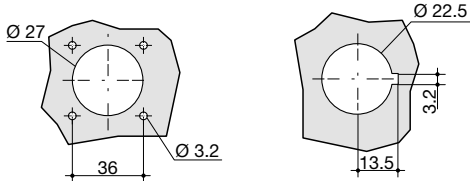
1. Plaats voor: 1 hoofdpool of 1 hulpcontact (zie toebehoren pagina 30).  
2. Uitsluitend plaats voor 1 hulpcontact.

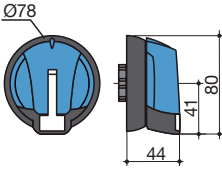
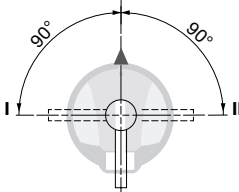
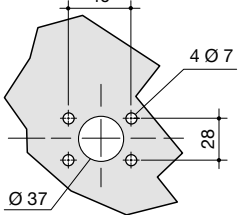
**Opmerking: Het totaal aantal bijkomende modules is gelimiteerd tot 4.**

| Kaliber (A) | Buitenmaat |       | Behuizing |    |       | Bevestigingen |       | Aansluiting |
|-------------|------------|-------|-----------|----|-------|---------------|-------|-------------|
|             | E min      | E max | F         | F1 | G     | M             | N     | T           |
| 100 ... 125 | 105        | 372   | 159       | 26 | 124,5 | 52,8          | 131,5 | 26          |

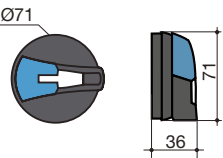
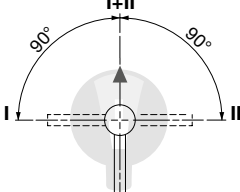
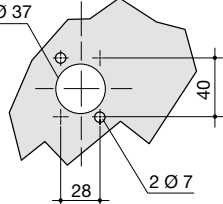
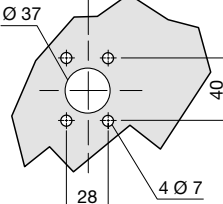
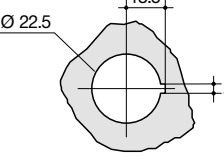
Afmetingen handgreep voor buitenbediening

25 tot 80 A

| Handgreep type   | Frontale bediening<br>Draairichting  | Ponsen van de deur   |
|--|--|--|
| <p><b>Type S000</b><br/>Omschakelaar<br/>I-0-II en I - I+II - II</p>  | <p>0<br/>of<br/>I+II</p>  | <p>Met 4 bevestigingsvijzen      Met bevestigingsmoer</p>  |

| Handgreep type   | Frontale bediening<br>Draairichting  | Ponsen van de deur   |
|--|--|--|
| <p><b>Type S01</b><br/>Omschakelaar<br/>I- 0-II en I - I+II - II</p>  | <p>0<br/>of<br/>I+II</p>  | <p>In IP65 met 4 bevestigingsvijzen</p>  |

25 tot 125 A

| Handgreep type  | Frontale bediening<br>Draairichting  | Ponsen van de deur  |  |   |
|---|--|---|--|---|
| <p><b>Type S00</b><br/>Omschakelaar<br/>I-0-II en I - I+II - II</p>  | <p>0<br/>of<br/>I+II</p>  | <p>In IP55 met 2 clipsbare moeren</p>  | <p>In IP65 met 4 bevestigingsvijzen</p>  | <p>Met bevestigingsmoer</p>  |