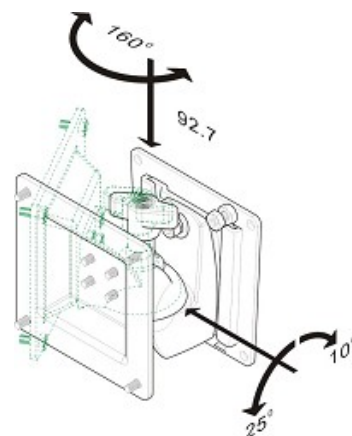


FPMA-W75

SUPPORT MURAL NEWSTAR LCD/LED/TFT

Le FPMA-W75 est un support mural basculant et pivotant pour écrans LCD/LED/TFT jusqu'à 24" (60 cm).



CARACTÉRISTIQUES

Poids maximal	10
Couleur	Noir
Garantie	5 année
Dimension	10 - 24"
VESA minimum	75x75 mm
VESA maximum	100x100 mm
Profondeur	8 cm
Pivot	180°
Inclinaison	25°
Écrans	1
EAN code	8717371440497

