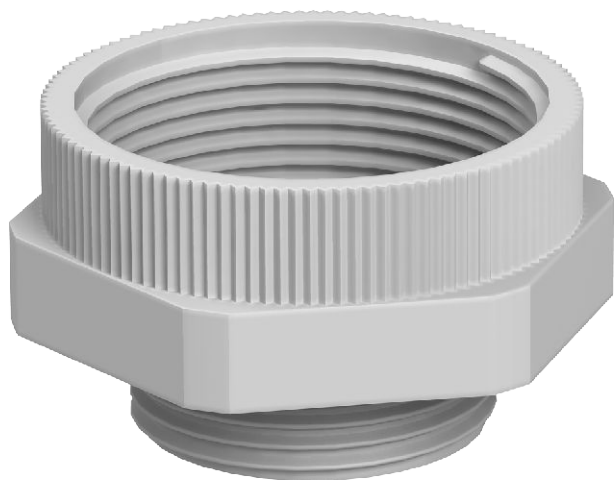


Fiche technique

Adaptateur PG-M

N° de réf. 2031469



Adaptateur d'un pas PG à un pas métrique.

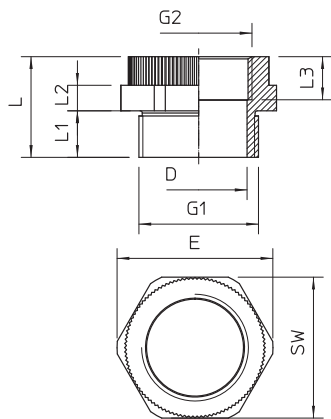


PA polyamide

Données sources

N° de réf.	2031469
Type	107 ADA PG16-M20
Dimension	PG16-M20
Coloris	gris clair
Numéro RAL	7035
Matériau	polyamide
Matériau abréviation	PA
Unité de vente minimale	20,00 Pièces
Poids	0,63 kg/100 pc

Caractéristiques techniques



Dimension d	17,60 mm
Dimension E	30,00 mm
Dimension L	22,00 mm
Dimension L1	10,00 mm
Dimension L2	6,00 mm
Dimension L3	10,00 mm
SW	27,00 mm
Eclateur antidéflagrant	<input type="checkbox"/>
Type de filetage, filetage extérieur	PG
Type de filetage, filetage intérieur	métrique
Filetage extérieur	PG16
Dimension du filetage PG extérieur	16,00
Filetage intérieur	M20
Dimension du filetage métrique intérieur	20,00

Fiche technique

Adaptateur PG-M

N° de réf. 2031469



Caractéristiques techniques

Nickelé