



Inbouw downlighter met horizontale lamppositie.

- Ring uit staal, wit gelakt en beugel uit verzinkte staalplaat.
 - Parabolische reflector uit glanzend en geanodiseerd aluminium (99,99%).
 - Regelbare bevestigingsclips, zonder werktuigen.
 - Aansluitklemmen met trekcontlasting.
 - Uitgerust in hoge arbeidsfactor (HAF).
- **Opties :**
 Inbouw cassette voor lamellenplafond.
 Elektronisch en elektronisch dimbare ballast.
 Gefacetteerde reflector.
 Wieland connector.

Downlighter encastré avec position de lampe horizontale.

- Support en acier laqué en blanc, étrier en acier galvanisé.
 - Réflecteur parabolique en aluminium (99,99%) brillant et anodisé.
 - Clips de fixation réglable sans l'aide d'outils.
 - Borne de raccordement avec serre-câble.
 - Equipé en haut facteur de puissance (HPF).
- **Options :**
 Cassette pour encastrement dans un plafond à lamelles.
 Ballast électronique et électronique dimmable.
 Réflecteur à facettes.
 Connecteur Wieland.

REF	CODE	D	L	H	C
MANGO 113 TCD CMP	21-00163	195	305	100	175
MANGO 118 TCD CMP	21-00164	195	305	100	175
MANGO 126 TCD CMP	21-00172	230	359	126	205
MANGO 213 TCD CMP	21-00165	195	305	100	175
MANGO 218 TCD CMP	21-00166	195	305	100	175
MANGO 226 TCD CMP	21-00173	230	359	126	205

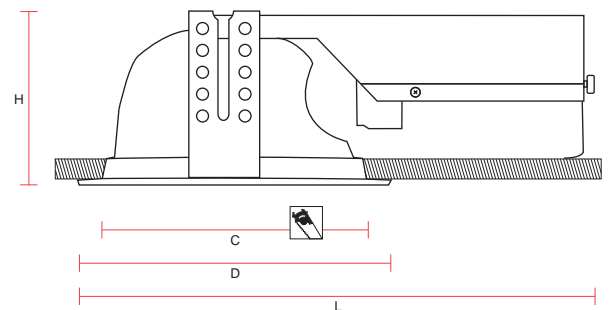
MANGO 113 TCDE HF	21-00184	195	305	100	175
MANGO 118 TCDE HF	21-00185	195	305	100	175
MANGO 126 TCDE HF	21-00186	230	359	126	205
MANGO 213 TCDE HF	21-00187	195	305	100	175
MANGO 218 TCDE HF	21-00179	195	305	100	175
MANGO 226 TCDE HF	21-00177	230	359	126	205

MANGO 132 TCTE HF	21-00330	230	359	126	205
MANGO 142 TCTE HF	21-00331	230	359	126	205
MANGO 232 TCTE HF	21-00332	230	359	126	205

MANGO 118 TCDE HFDIM	21-00235	195	305	100	175
MANGO 126 TCDE HFDIM	21-00223	230	359	126	205
MANGO 218 TCDE HFDIM	21-00180	195	305	100	175
MANGO 226 TCDE HFDIM	21-00181	230	359	126	205

MANGO 142 TCTE HFDIM	21-00335	230	359	126	205
MANGO 232 TCTE HFDIM	21-00336	230	359	126	205

REF	CODE	L	C
MANGO CASSET M100 3L-13W/18W	21-00188	305	175
MANGO CASSET M100 3L-26W	21-00189	305	205



Pattes de fixation facilement réglables.



Patte réglable en hauteur pour le soutien du boîtier à auxiliaires.
 Connecteur Wieland (option).

De bevestigingsbeugels zijn eenvoudig regelbaar.

Regelbare beugel voor de ondersteuning van de behuizing.
 Wieland connector (optie).