

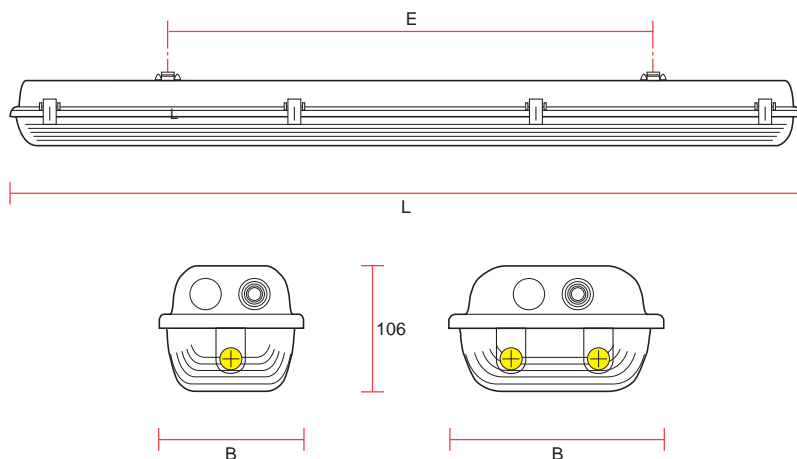


Hermetisch verlichtingstoestel met diffusor.

- Basis uit grijs polyester, versterkt met glasvezels, voorzien van 9 mogelijke kabelingangen.
- Geïnjecteerde diffusor uit acrylaat (PMMA) of polycarbonaat (PC) uitwendig glad.
- Reflector uit wit gelakte staalplaat, die aan de basis blijft hangen voor een gemakkelijke aansluiting.
- Uitgerust met onverliesbare clips bevestigd aan de diffusor.
(18W : 6 - 36W : 8 - 58W : 10)
- Standaard uitgerust met verliesarme ballasten (VVG : B2), of elektronische of dimbare elektronische ballasten.
- **Opties :**
Onverliesbare inox clips.
Aluminium reflector.
Ingebouwde nood unit.

Appareil d'éclairage hermétique à diffuseur.

- Base en polyester gris renforcé de fibres de verre, avec 9 entrées de câble différentes.
- Diffuseur en acrylate (PMMA) ou en polycarbonate (PC) lisse extérieurement.
- Réflecteur en tôle d'acier émaillée en blanc, restant accroché à la base afin de faciliter le raccordement.
- Equipé de clips imperdables restant accroché au diffuseur.
(18W : 6 - 36W : 8 - 58W : 10)
- Equipé en standard de ballast faibles pertes (VVG : B2), ou de ballast électronique ou électronique dimmable.
- **Options :**
Clips imperdables en inox.
Réflecteur aluminium.
Unité de secours intégrée.



Plexi acrylate / Plexi acrylaat - (650° - IK 02)

Ballast faibles pertes / Verliesarme ballast

REF	CODE	L	B	H	E
ACRO 118 IND	15-00501	670	111	106	460
ACRO 136 IND	15-00502	1278	111	106	800
ACRO 158 IND	15-00503	1578	111	106	1100
ACRO 218 IND	15-00504	670	181	106	460
ACRO 236 IND	15-00505	1278	181	106	800
ACRO 258 IND	15-00506	1578	181	106	1100
ACRO 136 CMP	15-00507	1278	111	106	800
ACRO 158 CMP	15-00508	1578	111	106	1100
ACRO 236 CMP	15-00515	1278	181	106	800
ACRO 258 CMP	15-00516	1578	181	106	1100

Plexi acrylate / Plexi acrylaat - (650° - IK 02)

Ballast électronique / Elektronische ballast

REF	CODE	L	B	H	E
ACRO 118 HF	15-00531	670	111	106	460
ACRO 136 HF	15-00532	1278	111	106	800
ACRO 158 HF	15-00533	1578	111	106	1100
ACRO 218 HF	15-00534	670	181	106	460
ACRO 236 HF	15-00535	1278	181	106	800
ACRO 258 HF	15-00536	1578	181	106	1100

Plexi acrylate / Plexi acrylaat - (650° - IK 02)

Ballast électronique dimmable / Dimbare elektronische ballast

REF	CODE	L	B	H	E
ACRO 118 HFDIM	15-00548	670	111	106	460
ACRO 136 HFDIM	15-00549	1278	111	106	800
ACRO 158 HFDIM	15-00550	1578	111	106	1100
ACRO 218 HFDIM	15-00551	670	181	106	460
ACRO 236 HFDIM	15-00552	1278	181	106	800
ACRO 258 HFDIM	15-00553	1578	181	106	1100

Plexi polycarbonate / Plexi polycarbonaat - (850° - IK 08)

Ballast faibles pertes / Verliesarme ballast

REF	CODE	L	B	H	E
ACRO PC 118 IND	15-00520	670	111	106	460
ACRO PC 136 IND	15-00521	1278	111	106	800
ACRO PC 158 IND	15-00522	1578	111	106	1100
ACRO PC 218 IND	15-00523	670	181	106	460
ACRO PC 136 CMP	15-00526	1278	111	106	800
ACRO PC 158 CMP	15-00527	1578	111	106	1100
ACRO PC 236 CMP	15-00528	1278	181	106	800
ACRO PC 258 CMP	15-00529	1578	181	106	1100

Plexi polycarbonate / Plexi polycarbonaat - (850° - IK 08)

Ballast électronique / Elektronische ballast

REF	CODE	L	B	H	E
ACRO PC 118 HF	15-00541	670	111	106	460
ACRO PC 136 HF	15-00542	1278	111	106	800
ACRO PC 158 HF	15-00543	1578	111	106	1100
ACRO PC 218 HF	15-00544	670	181	106	460
ACRO PC 236 HF	15-00545	1278	181	106	800
ACRO PC 258 HF	15-00547	1578	181	106	1100

Plexi polycarbonate / Plexi polycarbonaat - (850° - IK 08)

Ballast électronique dimmable / Dimbare elektronische ballast

REF	CODE	L	B	H	E
ACRO PC 118 HFDIM	15-00554	670	111	106	460
ACRO PC 136 HFDIM	15-00555	1278	111	106	800
ACRO PC 158 HFDIM	15-00556	1578	111	106	1100
ACRO PC 218 HFDIM	15-00557	670	181	106	460
ACRO PC 236 HFDIM	15-00558	1278	181	106	800
ACRO PC 258 HFDIM	15-00559	1578	181	106	1100