



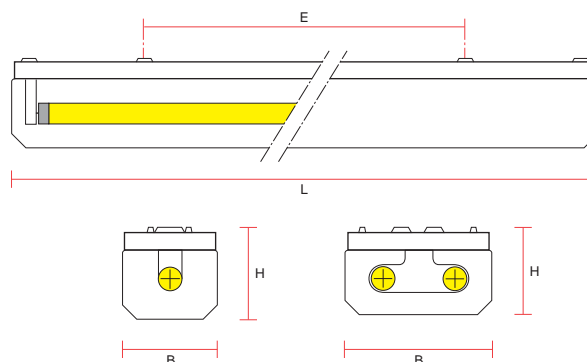
Hermetisch verlichtingstoestel bestaande uit een grijze polyester basis, versterkt met glasvezels en een diffusor die met onzichtbare clips bevestigd wordt.

- Twee types diffusoren beschikbaar (afzonderlijk te bestellen):
 - opaal geblazen (**Plexi TWOP**)
 - prismatisch geblazen (**Plexi TWPR**)

Appareil d'éclairage hermétique ayant une base en polyester gris, renforcé de fibres de verre et muni d'un diffuseur maintenu par des clips invisibles en matière plastique.

- Deux types de diffuseurs disponibles (à commander séparément):
 - soufflé opalin (**Plexi TWOP**)
 - soufflé prismatique (**Plexi TWPR**)

REF	CODE	L	B	H	E
BAS ALS 118 IND	15-00072	659	106	95	430
BAS ALS 136 IND	15-00073	1270	106	95	740
BAS ALS 158 IND	15-00074	1570	106	95	850
BAS ALS 236 IND	15-00075	1270	190	91	750
BAS ALS 258 IND	15-00076	1570	190	91	900
<hr/>					
BAS ALS 136 CMP	15-00092	1270	106	95	740
BAS ALS 158 CMP	15-00093	1570	106	95	850
BAS ALS 236 CMP	15-00094	1270	190	91	750
BAS ALS 258 CMP	15-00095	1570	190	91	900
<hr/>					
BAS ALS 118 HF	15-00243	665	104	116	430
BAS ALS 136 HF	15-00009	1260	104	116	740
BAS ALS 158 HF	15-00235	1560	104	116	850
BAS ALS 236 HF	15-00010	1260	190	103	750
BAS ALS 258 HF	15-00012	1560	190	103	900



Plexi TWOP
Diffuseur opalin thermoformé, à bords biseautés.

Thermisch gevormde opalen diffusor met afgeschuinde hoeken.



Plexi TWPR
Diffuseur prismatique thermoformé, à bords biseautés.

Thermisch gevormde prismatische diffusor met afgeschuinde hoeken.

Plexi TWOP

REF	CODE
PLX 888 TWOP 118	16-00252
PLX 888 TWOP 136	16-00253
PLX 888 TWOP 158	16-00254
PLX 888 TWOP 236	16-00256
PLX 888 TWOP 258	16-00257

Plexi TWPR

REF	CODE
PLX 888 TWPR 118	16-00258
PLX 888 TWPR 136	16-00259
PLX 888 TWPR 158	16-00260
PLX 888 TWPR 236	16-00262
PLX 888 TWPR 258	16-00263