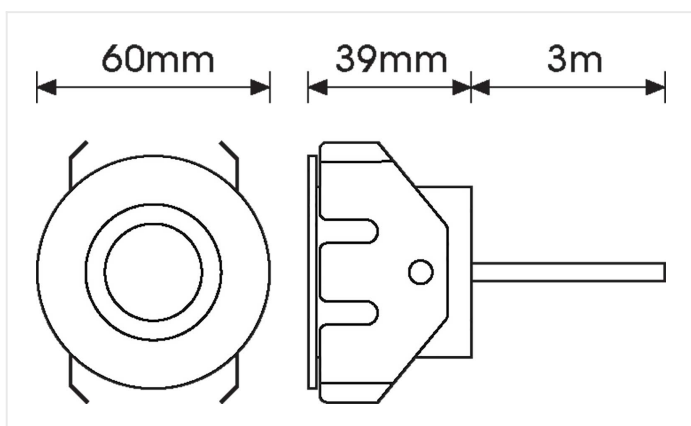


GL016 Flood blanc chaud



1W IP68 CCT 3000K lm 75 IRC 80

| | |
|-------------------------|----------------|
| Référence | GL016 F WW |
| Prix excl. TVA | € 101,50 |
| Diamètre | 60 mm |
| Diamètre d'encastrement | 50 mm |
| Hauteur | 43 mm |
| Matériel | Inox 316 |
| LED | 1 x 1W Lumiled |
| Courant Led | 350 mA |
| Temp de couleur | 3000K |
| Lumen | 75 lm |
| CRI | 80 |
| Faisceau | 26° |
| IP | IP68 (max 9m) |
| Charge | walk over |
| Label énergétique | F |

Remarques

- Dimmable
- Câble 1 m incl.
- Verre 5 mm
- Couplage en série